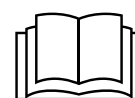


HGX20XW, HGX45XW, HGX60XW, HGX90XW, HGX110XW, HGX150XW

- RU** Инструкция по установке и эксплуатации парогенератора
- ET** Aurugeneraatori kasutamise ja paigaldamisjuhend
- LV** Tvaika ģenerators montāžas un ekspluatācijas instrukcija
- LT** Garo generatoriaus instaliavimo ir naudojimo instrukcija
- PL** Instrukcja instalacji i użytkowania generatora pary
- CS** Návod na instalaci a obsluhu generátoru páry
- BG** Ръководство за инсталация и употреба на парогенератори HARVIA HGX
- DA** Vejledning til installation og brug af dampgenerator



Настоящая инструкция по установке и эксплуатации парогенератора предназначена для владельцев парилки и парогенераторов, людей, ответственных за их содержание и эксплуатацию, а также для электриков, занимающихся установкой парогенераторов. После того, как установка парогенератора завершена, данная инструкция должна быть передана владельцу парилки и парогенератора или лицу, ответственному за их техническое обслуживание. Поздравляем с прекрасным выбором!

HGX XW

Назначение парогенератора: Парогенератор «HGX XW» предназначен для прогрева воздуха в парилке до нужной температуры. Он не должен использоваться в каких-либо иных целях.

Гарантийный срок для парогенераторов и управляющего оборудования при бытовом использовании составляет 1 (один) год, при коммерческом использовании - 3 (три) месяца.

Настоящая гарантия не имеет силы, если не выполняются требования относительно качества воды, изложенные в таблице 1, технического обслуживания устройства, приведенные в пункте 1.8., и/или порядка установки устройства, изложенного в разделе 2.

ОГЛАВЛЕНИЕ

1. ИНСТРУКЦИЯ ПО ЭКСПЛУАТАЦИИ	6
1.1. Элементы системы парогенератора.....	6
1.2. Меры предосторожности.....	6
1.3. Эксплуатация парогенератора	7
1.4. Дистанционное управление	9
1.5. Устройство подачи ароматизатора (дополнительное оборудование)	11
1.6. Освещение	11
1.7. Автоматический дренажный клапан (дополнительное оборудование)	11
1.8. Техническое обслуживание парогенератора	12
1.8.1. Опорожнение отстойника	12
1.8.2. Удаление известкового налета	13
1.8.3. Очистка паровых сопел.....	14
1.9. Устранение неполадок.....	14
2. ИНСТРУКЦИЯ ПО УСТАНОВКЕ	16
2.1. Что необходимо сделать до установки	17
2.2. Место монтажа и крепление	17
2.3. Патрубки для подачи и сброса воды	18
2.4. Электропроводка	18
2.4.1. Установка температурного датчика	18
2.5. Паропроводящие трубы.....	20
2.6. Установка паровых сопел.....	20
2.7. Подключение устройства подачи ароматизатора	21
2.8. Установка автоматического дренажного клапана.....	21
2.9. Установка панели управления	21
2.10. Сброс защиты от перегрева	21
3. ЗАПАСНЫЕ ЧАСТИ	23

Käesolev kasutamise- ja paigaldamisjuhend on mõeldud aurusaunade ja aurugeneraatorite omanikele, nende eest vastutavatele isikutele ja aurugeneraatoreid paigaldavatele elektrikutele. Käesolev kasutamise- ja paigaldamisjuhend antakse pärast aurugeneraatori paigaldamist üle aurusauna ja aurugeneraatori omanikule või nende hooldamise eest vastutavale isikule. Palju õnne, olete teinud suurepärase valiku!

HGX XW

Aurugeneraatori kasutuseesmärk: Aurugeneraator on mõeldud aurusauna soojendamiseks kümblemiseks sobiva temperatuurini. Seda ei tohi kasutada mingiks muuks otstarbeks.

Peresaunades kasutatavate aurugeneraatorite ja juhtseadmete garantiiaeg on kaks (2) aastat. Ühis- tus kasutatavate aurugeneraatorite ja juhtseadmete garantiiaeg on üks (1) aasta. Avalikes saunades kasutatavate aurugeneraatorite ja juhtseadmete garantiiaeg on kolm (3) kuud.

Garantii ei kehti, kui pole täidetud tabelis 1 toodud nõuded vee kvaliteedile, kui seadet pole hooldatud vastavalt jaotises 1.8. kirjeldatule ja/või kui seade pole paigaldatud vastavalt jaotises 2 kirjeldatule.

SISUKORD

1. KASUTAMISJUHEND	6
1.1. Aurugeneraatori süsteemi komponendid	6
1.2. Hoiatused.....	6
1.3. Aurugeneraatori kasutamine	7
1.4. Kaugjuhtimispuult	9
1.5. Lõhnaaine pump (lisaseade)	11
1.6. Valgustus.....	11
1.7. Automaatne tühjendusklapp (lisaseade).....	11
1.8. Aurugeneraatori hooldamine	12
1.8.1. Settenõu tühjendamine	12
1.8.2. Katlakivist puhastamine	13
1.8.3. Auruotsikute puhastamine.....	14
1.9. Veaoosing.....	14
2. PAIGALDAMISJUHEND	16
2.1. Enne paigaldamist	17
2.2. Paigalduskoht ja kinnitamine	17
2.3. Veetoite ja vee väljavoolu ühendused.....	18
2.4. Elektriühendused	18
2.4.1. Temperatuurianduri paigaldamine	18
2.5. Aurutorud	20
2.6. Auruotsikute paigaldamine.....	20
2.7. Lõhnaaine pumba paigaldamine	21
2.8. Automaatse tühjendusklapi paigaldamine.....	21
2.9. Paigalduskoht ja juhtpaneeli kinnitamine	21
2.10. Ülekuumenemiskaitse tagastamine.....	21
3. VARUOSAD	23

Šī montāžas un ekspluatācijas instrukcija ir paredzēta tvaika pirts kabīnes un tvaika ģenerators īpašniekam, tvaika kabīnes un tvaika ģenerators apkalpojošajam personālam un elektriķiem, kas ir atbildīgi par tvaika ģenerators uzstādīšanu. Pēc tvaika ģenerators uzstādīšanas, šo montāžas un ekspluatācijas instrukciju nodod tvaika kabīnes un tvaika ģenerators īpašniekam vai personai, kas ir atbildīga par to apkalpošanu. Apsveicam ar lielisku izvēli!

HGX XW

Tvaika ģenerators lietošanas mērķis: Tvaika ģenerators ir paredzēts tvaika pirts kabīņu uzsildīšanai līdz tvaicēšanas temperatūrai. To nevar lietot citiem mērķiem.

Garantijas laiks tvaika ģenerators, kas tiek lietoti ģimenes pirtīs, ir divi (2) gadi. Garantijas laiks tvaika ģenerators, kas tiek lietoti slēgtajās pirtīs, privātajās vai organizācijās atrodošajās, ir viens (1) gads. Garantijas laiks tvaika ģenerators, kas tiek lietoti sabiedriskajās pirtīs, ir trīs (3) mēneši.

Garantija nav spēkā, ja ūdens kvalitāte neatbilst instrukcijā 1. tabulā minētajiem parametriem, kā arī ja ierīce netiek lietota, apkalpota vai uzstādīta ievērojot instrukcijas prasības.

SATURS

1. PAMĀCĪBA LIETOTĀJIEM	24
1.1. Tvaika ģenerators sastāvdaļas	24
1.2. Brīdinājumi	24
1.3. Tvaika ģenerators lietošana	25
1.4. Tālvadības pults	27
1.5. Aromatizatoru sūkņi (pēc izvēles)	29
1.6. Apgaismojums	29
1.7. Automātisks izplūdes vārsts (papildpiederums)	29
1.8. Tvaika ģenerators tehniskā apkope	29
1.8.1. Nogulšņu trauka iztukšošana	30
1.8.2. Atkaļķošana	30
1.8.3. Tvaika sprauslas tīrīšana	31
1.9. Bojājumu novēršana	32
2. UZSTĀDĪŠANAS PAMĀCĪBA	33
2.1. Pirms uzstādīšanas	34
2.2. Uzstādīšanas vieta un stiprinājums	34
2.3. Ūdens padeves un izplūdes ūdens savienojumi	35
2.4. Pieslēgšana elektrotīklam	35
2.4.1. Temperatūras sensora uzstādīšana	35
2.5. Tvaika caurules	37
2.6. Tvaika sprauslu uzstādīšana	37
2.7. Aromatizatoru sūkņa uzstādīšana	38
2.8. Automātiskā izplūdes vārsta uzstādīšana	38
2.9. Vadības paneļa uzstādīšanas vieta un piestiprināšana ..	38
2.10. Ierīces pasargāšanai no pārkarsēšanas atiestatīšana ..	38
3. REZERVES DAĻAS	40

Šī instalācijas instrukcija ir skirta garinēs pirtīs ir garo generatoriaus savininkams, naudotojams, asmenims, kurie prižiūri garines pirtis ir garo generatorius, o taip pat elektrikams, kurie yra atsakingi už garinēs pirties įrangos instalavimą. Jei garo generatorius jau instaliuotas, tai ši instrukcija turi būti perduota garinēs pirties ir garo generatoriaus savininkui arba kitam asmeniui, kuris prižiūri šią įrangą. Sveikiname su puikiu pasirinkimu !

HGX XW

Garo generatoriaus tiekiami vandens garai yra naudojami garinei pirčiai išildyti iki kaitinimosi temperatūros. Jis nėra skirtas jokiam kitam tikslui.

Kai garo generatorių ir jo valdymo įrangą naudoja viena šeima, gaminiams suteikiama 2 (dviejų) metų garantija. Jei garo generatorius ir valdymo įranga yra bendrai naudojama vieno namo gyventojų, tai garantinis laikotarpis - 1 (vieneri) metai. Įstaigų, įmonių ir viešose pirtyse naudojamiems garo generatoriams ir valdymo įrangai suteikiama 3 (trijų) mėnesių garantija.

Garantija negalioja, jeigu: neišlaikomi vandens kokybės reikalavimai, nurodyti 1 lentelėje; įranga neprižiūrima pagal 1.8. skyrelyje pateiktas rekomendacijas; įrenginys instaliuotas kitaip nei aprašyta 2. skyriuje.

TURINYS

1. NAUDOJIMO INSTRUKCIJA	24
1.1. Garo generatoriaus sistemos komponentai	24
1.2. Įspėjimai	24
1.3. Garo generatoriaus naudojimas	25
1.4. Nuotolinis valdymas	27
1.5. Aromato siurblys (pasirenkamas papildomai)	29
1.6. Apšvietimas	29
1.7. Automatinis išleidimo vožtuvas (pasirenkamas papildomai) ..	29
1.8. Garo generatoriaus priežiūra	29
1.8.1. Nuosėdų indo išvalymas	30
1.8.2. Nuovirų šalinimas	30
1.8.3. Garo purkštukų valymas	31
1.9. Galimi gedimai	32
2. INSTALIAVIMO INSTRUKCIJA	33
2.1. Prieš instaliavimą	34
2.2. Įrengimo vieta ir tvirtinimas	34
2.3. Prijungimas prie vandentiekio	35
2.4. Elektrinis prijungimas	35
2.4.1. Temperatūros jutiklio tvirtinimas	35
2.5. Garo vamzdžiai	37
2.6. Garo purkštukų įrengimas	37
2.7. Aromato siurblio įrengimas	38
2.8. Automatinis vandens išleidimo vožtuvas	38
2.9. Valdymo pulto vietos parinkimas ir tvirtinimas	38
2.10. Perkaitinimo saugiklio įjungimas	38
3. ATSARGINĖS DETALĖS	40

Niniejsza instrukcja instalacji i użytkowania skierowana jest do posiadaczy oraz osób zarządzających kabinami parowymi i generatorami pary, a także dla pracowników elektrycznych odpowiedzialnych za montaż tychże urządzeń. Po zainstalowaniu urządzeń, instrukcja ta ma pomagać właścicielom oraz osobom zarządzającym, w prawidłowej eksploatacji kabin i generatorów pary. Gratulujemy doskonałego wyboru!

HGX XW

Przeznaczenie generatora pary: Generator pary HGX XW służy do ogrzewania kabiny parowej do odpowiedniej temperatury kąpieli. Nie powinien być wykorzystywany do żadnych innych celów.

Gwarantowany okres pracy urządzenia wraz ze sterownikiem wynosi, w użytku domowym, dwa (2) lata. Gwarantowany okres pracy urządzenia wraz ze sterownikiem wynosi, w przypadku saun publicznych, jeden (1) rok. Gwarantowany okres pracy urządzenia wraz ze sterownikiem wynosi, dla instytucji, trzy (3) miesiące.

Gwarancja nie obowiązuje w przypadkach niedopełnienia wymagań dotyczących jakości wody, zebranych w tabeli 1; serwisowania urządzenia niezgodnego z zaleceniami zebranymi w rozdziale 1.8.; a także w sytuacji montażu niezgodnego z instrukcją opisaną w rozdziale 2.

SPIS TREŚCI

1. INSTRUKCJA UŻYTKOWANIA	41
1.1. Elementy generatora pary	41
1.2. Ostrzeżenia	41
1.3. Eksploatacja generatora pary	42
1.4. Zdalne sterowanie	44
1.5. Pompa zapachowa (opcjonalnie)	46
1.6. Podświetlenie	46
1.7. Automatyczny zawór spustowy (opcja)	46
1.8. Konserwacja generatora pary	47
1.8.1. Opróżnianie pojemnika na osad	47
1.8.2. Odwapnianie	48
1.8.3. Czyszczenie dyszy parowej	48
1.9. Wykrywanie i usuwanie usterek	49
2. INSTRUKCJA MONTAŻU	50
2.1. Uwagi przed montażem	51
2.2. Miejsce i przeprowadzanie montażu	51
2.3. Doprowadzanie wody i łączniki odprowadzające wodę ..	52
2.4. Przyłącza elektryczne	52
2.4.1. Montaż czujnika temperatury	52
2.5. Rury parowe	54
2.6. Montaż dyszy parowej	54
2.7. Montaż pompy zapachowej	55
2.8. Montaż automatycznego zaworu spustowego	55
2.9. Miejsce instalacji oraz przymocowanie panelu sterującego	55
2.10. Restartowanie bezpiecznika termicznego	55
3. CZĘŚCI ZAPASOWE	57

Tyto instrukce pro instalaci a použití jsou určeny majitelům parních saun a parních generátorů, pro lidi odpovědné za provoz parních saun a parních generátorů a pro elektrikáře odpovědné za montáž parních generátorů. Po tom, co je parní generátor nainstalován, tyto montážní instrukce budou předány majiteli parní sauny a nebo majiteli parního generátoru nebo osobě zodpovědné za údržbu těchto zařízení. Gratulujeme k Vaší výborné volbě!

HGX XW

Účel použití parních generátorů: Účelem parního generátoru je vyhřívání parních saun na teplotu saunování. Není určen na jakýkoliv jiný účel.

Záruční doba parních generátorů a řídicího vybavení při využití v rodinách je dva (2) roky. Záruční doba parních generátorů a řídicího vybavení při využití v komerčních saunách je tři (3) měsíce. Záruka se nedá uplatnit pokud kvalita vody neodpovídá hodnotám jako je uvedeno v tabulce 1, pokud údržba zařízení není prováděna jako je uvedeno v kapitole 1.8., a nebo pokud zařízení není instalováno tak, jako je uvedeno v kapitole 2.

OBSAH

1. NÁVOD K OBSLUZE	41
1.1. Komponenty parního generátoru	41
1.2. Upozornění	41
1.3. Obsluha generátoru páry	42
1.4. Dálkové ovládání	44
1.5. Aroma pumpa (volitelná)	46
1.6. Osvětlení	46
1.7. Automatický vypouštěcí ventil (volitelný)	46
1.8. Údržba generátoru páry	47
1.8.1. Vyprázdnění sběrače usazenin	47
1.8.2. Odstranění vodního kamene	48
1.8.3. Čištění parních trysek	48
1.9. Odstraňování závad	49
2. NÁVOD NA INSTALACI	50
2.1. Než začnete	51
2.2. Místo instalace a upevnění	51
2.3. Přípojka přívodu a vypouštění vody	52
2.4. Připojení ke zdroji elektrické energie	52
2.4.1. Instalace teplotního čidla	52
2.5. Parní vedení	54
2.6. Instalace parních trysek	54
2.7. Instalace aroma pumpy	55
2.8. Instalace automatického vypustného ventilu	55
2.9. Místo pro instalaci a připevnění ovládacího panelu	55
2.10. Resetování ochrany proti přehřátí	55
3. NÁHRADNÍ DÍLY	57

Инструкциите в това ръководство са предназначени за хора, които използват и/или поддържат парни кабини, парогенератори или са отговорни за ел.инсталацията на самите парогенератори.

HGX XW

Парогенераторът е предназначен за затопляне на парна баня, за да температура къпане. Той не трябва да се използва за друга цел.

Гаранционен срок за парогенератор + контролен панел, използван за лична употреба - 2 години

Гаранционен срок за парогенератор + контролен панел, използван за обществена употреба - 1 година.

Гаранцията не се прилага, ако изискванията за качеството на водата, представени в таблица 1, не са изпълнени, ако устройството не се обслужва, както е определено в глава 1.8., и / или ако устройството не е инсталиран, както е определено в глава 2.

СЪДЪРЖАНИЕ

1. ИНСТРУКЦИИ ЗА УПОТРЕБА	58
1.1. Съставни компоненти	58
1.2. Предупреждения	58
1.3. Използване на парогенератор.....	59
1.4. Дистанционно управление	61
1.5. Помпа за аромати (опционално)	63
1.6. Осветление	63
1.7. Вентил за автоматична промивка (автоматичен вентил за изпразване).....	63
1.8. Поддръжка на парогенератора.....	64
1.8.1. Изпразване на купата за утайки (чаша за седименти).....	64
1.8.2. Изчистване от варовик.....	65
1.8.3. Почистване на парни дюзите	65
1.9. Отстраняване на неизправности.....	65
2. ИНСТРУКЦИИ ЗА ИНСТАЛИРАНЕ	67
2.1. Преди инсталиране	68
2.2. Монтаж и закрепване.....	68
2.3. Водоснабдяване и връзки за оттичане на водата.....	69
2.4. Електрически връзки	69
2.4.1. Инсталиране на температурен сензор	69
2.5. Парни Тръби.....	71
2.6. Инсталиране на дюзите за пара.....	71
2.7. Инсталиране на помпа за аромати	72
2.8. Инсталиране на вентил за автоматично почистване	72
2.9. Поставяне на контролния панел	72
2.10. Рестартиране на термо-защитата	72
3. РЕЗЕРВНИ ЧАСТИ	74

Disse instruktioner til installation og brug er beregnet til ejere af dampbade og dampgeneratorer, til personer med ansvar for styring af dampbade og dampgeneratorer og til elektrikere med ansvar for installation af dampgeneratorer. Når dampgeneratoren er installeret, udleveres disse anvisninger for installation og brug til ejeren af dampbadene og dampgeneratoren eller til personen med ansvar for at vedligeholde dem. Tillykke med et fremragende valg!

HGX XW

Formål med brug af dampgenerator: HGX XW-dampgeneratoren er beregnet til opvarmning af dampbadet til en normal badetemperatur. Den er ikke beregnet til at blive brugt til andre formål.

Garantiperioden for dampgeneratorer og kontroludstyr, der anvendes af familier, er to (2) år. Garanti-perioden for dampgeneratorer og kontroludstyr, der anvendes i offentlige dampbade, er ét (1) år. Garanti-perioden for dampgeneratorer og kontroludstyr, der anvendes af institutioner, er tre (3) måneder. Garantien gælder ikke, hvis kravene til vandkvalitet vist i tabel 1 ikke er opfyldt, hvis enheden ikke serviceres som defineret i kapitel 1.8., og/eller hvis enheden ikke er installeret som defineret i kapitel 2.

INDHOLD

1. BRUGSANVISNING	58
1.1. Dampgeneratorsystemets komponenter.....	58
1.2. Advarsel	58
1.3. Brug af dampgeneratoren	59
1.4. Fjernbetjening	61
1.5. Duftpumpe (valgfrit)	63
1.6. Belysning	63
1.7. Automatisk afløbsventil (valgfrit).....	63
1.8. Vedligeholdelse af dampgeneratoren	64
1.8.1. Tømning af sedimentbeholder	64
1.8.2. Afkalkning	65
1.8.3. Rengøring af dampdyser	65
1.9. Fejlfinding	65
2. INSTALLATIONSINSTRUKTIONER	67
2.1. Før installation	68
2.2. Installationssted og fastgørelse	68
2.3. Vandforsyning og spildevandstilslutning	69
2.4. Elektriske tilslutninger	69
2.4.1. Installation af temperaturføleren.....	69
2.5. Damprør.....	71
2.6. Installation af dampdyser	71
2.7. Installation af duftpumpen.....	72
2.8. Installation af automatisk afløbsventil	72
2.9. Installation af kontrolpanel.....	72
2.10. Nulstilling af overophedningsbeskyttelse.....	72
3. RESERVEDELE	74

1. ИНСТРУКЦИЯ ПО ЭКСПЛУАТАЦИИ

1.1. Элементы системы парогенератора

1. Панель управления
2. Датчик температуры
3. Паропроводящая труба
4. Паровое сопло
5. Водопроводная труба
6. Запорный вентиль водопроводной трубы
7. Труба для слива воды
- 8a. Ручной дренажный клапан
- 8b. Автоматический дренажный клапан (Дополнительное оборудование)
9. Выпуск в канализацию
10. Предохранительный клапан
11. Соединительный кабель
12. Устройство подачи ароматизатора (Дополнительное оборудование)
13. Резиновая заглушка
14. Отстойник

1. KASUTAMISJUHEND

1.1. Aurugeneraatori süsteemi komponendid

1. Juhtpaneel
2. Temperatuuriandur
3. Aurutoru
4. Auruotsik
5. Toitevee toru
6. Toitevee toru sulgklapp
7. Tühjendustoru
- 8a. Käsitsitühjendusklapp
- 8b. Automaatne tühjendusklapp (lisaseade)
9. Äravool põrandas
10. Kaitseklapp
11. Ühenduskaabel
12. Lõhnaaine pump (lisaseade)
13. Kummikork
14. Settenõu

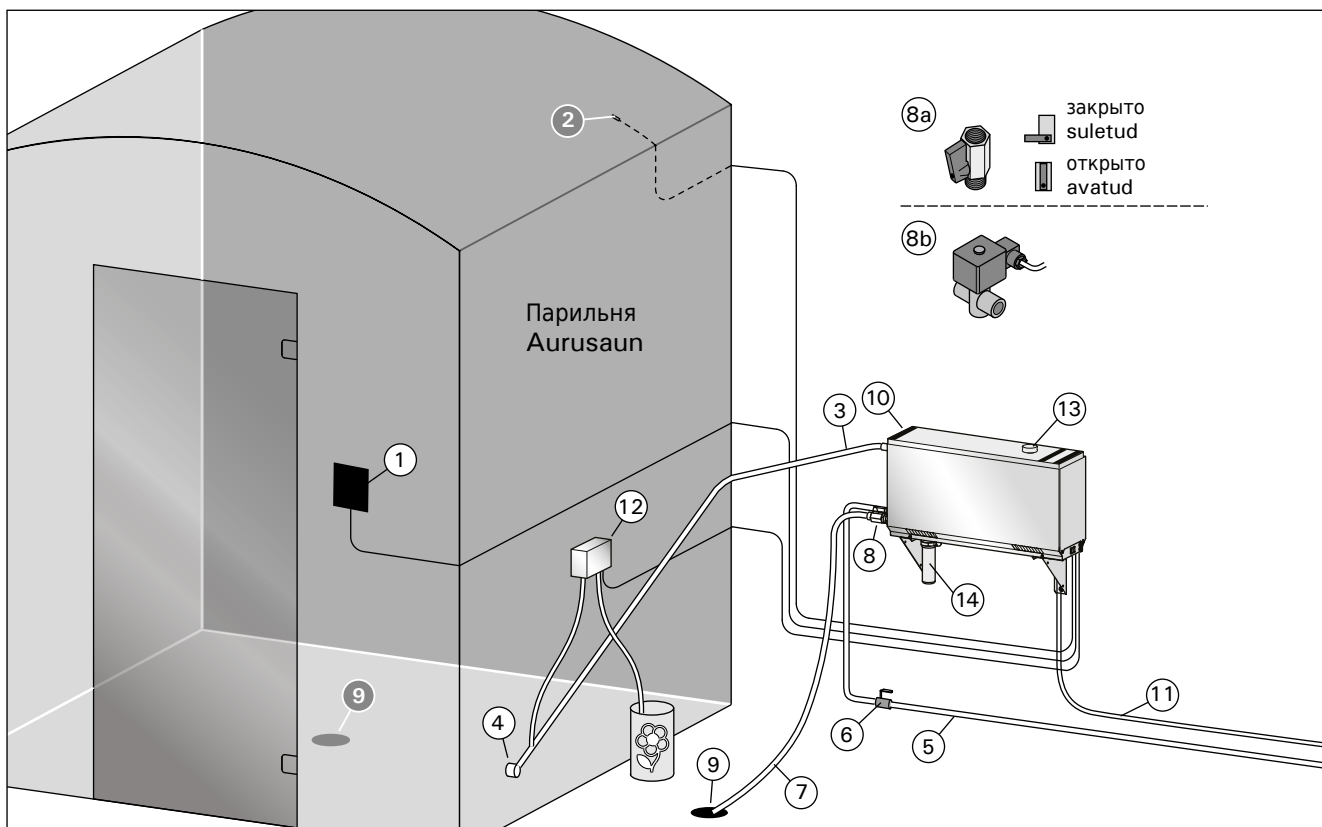


Рисунок 1. Элементы системы парогенератора
Joonis 1. Aurugeneraatori süsteemi komponendid

1.2. Меры предосторожности

- В процессе работы парогенератора краны, трубы и паровые сопла сильно нагреваются. Не дотрагивайтесь до них голыми руками.
- Пар, выходящий из сопел, очень горячий, что представляет опасность ожогов.
- В случае блокировки паровых сопел и/или паропроводящих труб пар выходит из предохранительного клапана. Не блокируйте предохранительный клапан.
- Не приносите в помещение парильни электроприборы.
- После использования парильни должна достаточно просохнуть.

1.2. Hoiatused

- Aurugeneraatori kraanid, torud ja auruoitsikud muutuvad kasutamise ajal kõrvetavalt kuumaks. Ärge puudutage neid paljaste kätega.
- Auruoitsikutest väljuv aur on kõrvetavalt kuum. Vältige oma naha põletamist.
- Kui aurukanalis on ummistus, siis laseb aurugeneraator auru kaitseklapi kaudu välja. Ärge blokeeri kaitseklappe.
- Ärge viige aurusauna elektriseadmeid.
- Hoolitse aurusaunas korraliku ventilatsiooni ja saunaruumi kuivatamise eest.

1.3. Эксплуатация парогенератора

Перед началом эксплуатации устройства убедитесь в том, что в помещении парильни нет каких-либо посторонних предметов. Пар должен беспрепятственно выходить из сопла. Откройте запорный вентиль для подачи воды.

Парогенератор оснащен индивидуальной панелью управления. Если кнопки на панели светятся, устройство находится в режиме ожидания.



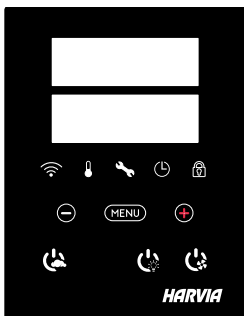
Если кнопки не горят, следует убедиться, что включен сетевой выключатель.

СВЕТОВЫЕ ИНДИКАТОРЫ И КНОПКИ ПАНЕЛИ УПРАВЛЕНИЯ

Wifi-соединение	Температура	Обслуживать	Время Работы	Блокировка кнопок

	MENU		
Уменьшение Показателей*	Изменение Режима Работы	Увеличение Показателей*	* Нажать и удерживать для ускорения изменения значения.

Парообразователь I/O	Освещение I/O	Вентилятор I/O



Включение парогенератора	
	Нажмите кнопку ON/OFF парогенератора.
<div style="border: 1px solid black; padding: 2px; width: 40px; margin-bottom: 5px;">40 C</div> <div style="border: 1px solid black; padding: 2px; width: 40px; margin-bottom: 5px;">22 C</div> <div style="border: 1px solid black; padding: 2px; width: 40px;">1:00</div>	<p>Сначала отображается заданная температура, после чего дисплей переключается на текущую температуру в парильне. Парогенератор начинает наполнять емкость водой и нагреваться.</p> <p>Генерация пара приостанавливается, когда емкость парогенератора заполнена водой, а температура в парильне достигла заданного значения.</p>
Настройки	
	Нажмите кнопку MENU, чтобы открыть меню настроек.
<div style="border: 1px solid black; padding: 2px; width: 40px;">40 C</div>	Температура. Диапазон регулировки 30-55°C. Установите желаемую температуру с помощью кнопок + и -.
	Нажмите кнопку MENU.
<div style="border: 1px solid black; padding: 2px; width: 40px;">6:00</div>	Оставшееся время. Минимальное значение 1 час. Максимальное значение можно установить в дополнительных настройках (1-12:00 ч).
<div style="border: 1px solid black; padding: 2px; width: 40px;">--</div>	Предустановленная настройка времени (таймерный выключатель). Нажимайте кнопку +, пока не превысите максимальное время работы. Установите желаемое время с помощью кнопок - и +. Время устанавливается с шагом в 1 час.
	Для выхода нажмите кнопку MENU.

1.3. Aurugeneraatori kasutamine

Veenduge enne seadme käivitamist, et aurusaunas pole esemeid, mis sinna ei kuulu. Veenduge, et aur saab vabalt otsikust välja tulla. Avage toitevee toru sulgklapp.

Aurugeneraator on varustatud eraldi juhtpaneeliga. Seade on ooterežiimis, kui nupud paneelil süttivad.



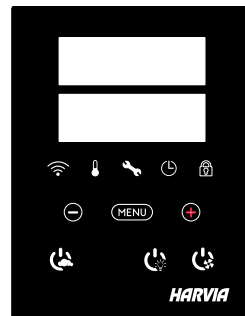
Kui nupud ei sütti, veenduge et toide on pealülitist sisse lülitatud.

Juhtpaneeli signaallambid ja nupud


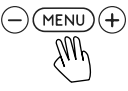








WiFi-ühendus	Temperatuur	Hooldus	Töötamisaeg	klahvilukk


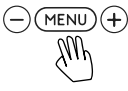








	MENU		
Väärtuse vähendamine*	Režiimi muutmine	Väärtuse suurendamine*	* väärtuse kiiremaks muutmiseks vajutage ja hoidke all.

Auruti I/O	Valgustus I/O	Ventilaator I/O







Aurugeneraator sisse	
	Vajutage aurugeneraatori SISSE/VÄLJA nuppu.
<div style="border: 1px solid black; padding: 2px; width: 40px; margin-bottom: 5px;">40 C</div> <div style="border: 1px solid black; padding: 2px; width: 40px; margin-bottom: 5px;">22 C</div> <div style="border: 1px solid black; padding: 2px; width: 40px;">1:00</div>	<p>Esmalt kuvatakse seadistatud temperatuur, misjärel lülitub ekraan leiliruumi antud hetke temperatuurinäidule. Aurugeneraator hakkab veemahutit täitma ja soojeneb.</p> <p>Auru tootmine peatub, kui aurugeneraator võtab veemahutisse vett ja kui temperatuur leiliruumis tõuseb soovitud väärtuseni.</p>
Seaded	
	Seadete menüü avamiseks vajutage nuppu MENU.
<div style="border: 1px solid black; padding: 2px; width: 40px;">40 C</div>	Temperatuur. Reguleerimisvahemik on 30-55 °C. Reguleerige soovitud temperatuuri + ja - nuppude abil.
	Vajutage nuppu MENU.
<div style="border: 1px solid black; padding: 2px; width: 40px;">6:00</div>	Alles olev töötamisaeg. Minimaalne väärtus on 1 h. Maksimalset väärtust saab määrata lisaseadetest (1-12:00 h).
<div style="border: 1px solid black; padding: 2px; width: 40px;">--</div>	Eelvalitud aeg (ajastatud sisselülitamine). Vajutage nuppu +, kuni ületate maksimaalse sisselülitusaja. Valige soovitud aeg nuppude - ja + abil. Aeg muutub sammuga 1 tund.
	Väljumiseks vajutage nuppu MENU.

Выключение парогенератора	
	<p>Парогенератор выключается и переходит в режим ожидания при нажатии кнопки I/O, истечении времени работы или возникновении ошибки.</p> <p>Устройство оснащено автоматическим спускным клапаном. Это устройство опорожняет бак для воды спустя 30 минут после выключения. Не отсоединяйте шнур питания в это время.</p>
Дополнительные настройки	
	<p>Зайдите в меню настроек путем одновременного нажатия на кнопки -, MENU и +. Удерживайте нажатыми в течение 5 секунд. Внимание! Кнопки не горят, если блок управления находится в режиме ожидания.</p>
<div style="border: 1px solid black; padding: 2px; width: 40px; text-align: center;">S-01</div> <div style="border: 1px solid black; padding: 2px; width: 40px; text-align: center;">1:00</div>	<p>Максимальное время работы. Максимальное время работы можно изменить с помощью кнопок + и -. Временной диапазон составляет 1–24 часов</p>
	Нажмите кнопку МЕНЮ.
<div style="border: 1px solid black; padding: 2px; width: 40px; text-align: center;">S-02</div> <div style="border: 1px solid black; padding: 2px; width: 40px; text-align: center;">OFF</div>	<p>Запоминающее устройство на случай сбоя питания. Возможные опции после сбоя питания: ON1: Устройство перезагружается. Таймер продолжает отсчет с того момента, на котором он остановился до сбоя питания. ON2: Устройство перезагружается. Таймер сбрасывается. OFF: Устройство не перезагружается после сбоя питания. Обратите внимание! Правила техники безопасности для запоминающего устройства на случай сбоя питания варьируются в зависимости от региона.</p>
	Нажмите кнопку МЕНЮ.
<div style="border: 1px solid black; padding: 2px; width: 40px; text-align: center;">S-03</div> <div style="border: 1px solid black; padding: 2px; width: 40px; text-align: center;">OFF</div>	<p>Активация автоматического дренажного клапана (Дополнительное оборудование). Автоматический дренажный клапан: ON Ручной дренажный клапан: OFF</p>
	Нажмите кнопку МЕНЮ.
<div style="border: 1px solid black; padding: 2px; width: 40px; text-align: center;">S-04</div> <div style="border: 1px solid black; padding: 2px; width: 40px; text-align: center;">OFF</div>	<p>Интервал промывки. В случае активации автоматического дренажного клапана можно менять интервал промывки с помощью кнопок «←» и «→». Варианты выбора 0,5, 1, 2, 3 и 4 часа (1.6.).</p>
	Нажмите кнопку МЕНЮ.
<div style="border: 1px solid black; padding: 2px; width: 40px; text-align: center;">S-05</div> <div style="border: 1px solid black; padding: 2px; width: 40px; text-align: center;">200</div>	<p>Общее количество часов работы. На дисплее отображается количество часов работы устройства.</p>
	Нажмите кнопку МЕНЮ.
<div style="border: 1px solid black; padding: 2px; width: 40px; text-align: center;">S-06</div> <div style="border: 1px solid black; padding: 2px; width: 40px; text-align: center;">200</div>	<p>Интервал техобслуживания. На дисплее отображается, сколько часов прошло с момента проведения техобслуживания. Сброс счетчика после проведения техобслуживания нажатием кнопки - на 5 секунд. Интервал техобслуживания можно изменить одновременным нажатием кнопок - и +.</p>
	Нажмите кнопку МЕНЮ.
<div style="border: 1px solid black; padding: 2px; width: 40px; text-align: center;">S-07</div>	<p>Ручное управление подачей воды. Вы можете добавлять и сливать воду с помощью кнопок + и -, например, при проведении чистки емкости для воды, устранении неполадок или при техническом обслуживании.</p>
	Нажмите кнопку МЕНЮ.
<div style="border: 1px solid black; padding: 2px; width: 40px; text-align: center;">S-08</div>	<p>Выбор функции дистанционного включения. PULS: Краткое нажатие: включить парогенератор Длительное нажатие: выключить парогенератор I-O: парогенератор включить или выключить</p>
	Нажмите кнопку МЕНЮ.

Aurugeneraator välja	
	<p>Aurugeneraator lülitub välja ja läheb ooterežiimile, kui vajutatakse I/O nuppu, sisselülitusaeg saab läbi või tekib rike.</p> <p>Seade on varustatud automaatse tühjendusventiiliga. Seade tühjendab veemahuti 30 minutit pärast selle väljalülitamist. Ärge eemaldage selle aja jooksul toitejuhet.</p>
Lisaseaded	
	<p>Seadistusmenüü avamiseks vajutage samal ajal nuppudele -, MENU ja +. Hoidke all 5 sekundit. Märkus. Kui juhtimiskeskus on ooterežiimis, siis nupud enam ei helenda.</p>
<div style="border: 1px solid black; padding: 2px; width: 40px; text-align: center;">S-01</div> <div style="border: 1px solid black; padding: 2px; width: 40px; text-align: center;">1:00</div>	<p>Maksimaalne tööaeg. Maksimaalset tööaega on võimalik muuta nuppudega - ja +. Vahemik on 1–24 tundi</p>
	Vajutage nuppu MENU.
<div style="border: 1px solid black; padding: 2px; width: 40px; text-align: center;">S-02</div> <div style="border: 1px solid black; padding: 2px; width: 40px; text-align: center;">OFF</div>	<p>Mälu voolukatkestuse jaoks. Saab valida, mida seade teeb elektrikatkestuse korral. ON1: Seade käivitub uuesti. Ajaarvestust jätkatakse kohast, kus see oli enne voolukatkestust. ON2: Seade käivitub uuesti. Taimer lähtestatakse. OFF: Seade ei käivitu pärast voolukatkestust uuesti. Märkus! Elektrikatkestuse mäluga seotud ohutusnõuded on regiooniti erinevad.</p>
	Vajutage nuppu MENU.
<div style="border: 1px solid black; padding: 2px; width: 40px; text-align: center;">S-03</div> <div style="border: 1px solid black; padding: 2px; width: 40px; text-align: center;">OFF</div>	<p>Automaatse tühjendusklapi aktiveerimine (lisaseade). Automaatne tühjendusklapp: ON Käsitühjendusklapp: OFF</p>
	Нажмите кнопку МЕНЮ.
<div style="border: 1px solid black; padding: 2px; width: 40px; text-align: center;">S-04</div> <div style="border: 1px solid black; padding: 2px; width: 40px; text-align: center;">OFF</div>	<p>Loputusintervall. Kui automaatne tühjendusklapp on aktiveeritud, saate loputusintervalli muuta nuppudega - ja +. Valida saab 0,5, 1, 2, 3 ja 4 tunni vahel (1.6.).</p>
	Нажмите кнопку МЕНЮ.
<div style="border: 1px solid black; padding: 2px; width: 40px; text-align: center;">S-05</div> <div style="border: 1px solid black; padding: 2px; width: 40px; text-align: center;">200</div>	<p>Töötunnid kokku. Ekraanil näidatakse, mitu tundi seade on töötanud.</p>
	Vajutage nuppu MENU.
<div style="border: 1px solid black; padding: 2px; width: 40px; text-align: center;">S-06</div> <div style="border: 1px solid black; padding: 2px; width: 40px; text-align: center;">200</div>	<p>Hooldustsükkel. Ekraanil näidatakse, mitu tundi tagasi on seadmele tehtud hooldus. Lähtestage loendur pärast hooldust, vajutades nuppu - 5 sekundit. Hooldusaega saab muuta, vajutades korraga nuppe - ja +.</p>
	Vajutage nuppu MENU.
<div style="border: 1px solid black; padding: 2px; width: 40px; text-align: center;">S-07</div>	<p>Manuaalne vee juhtimine. Vett saab lisada ja tühjendada nuppudega + ja - nt veemahuti puhastamisel, tõrkeotsingul või hoolduse ajal.</p>
	Vajutage nuppu MENU.
<div style="border: 1px solid black; padding: 2px; width: 40px; text-align: center;">S-08</div>	<p>Distantskäivitusfunktsiooni valimine. PULS: Lühike vajutus: aurugeneraator sisse Pikk vajutus: aurugeneraator välja I-O: aurugeneraator sisse või välja</p>
	Vajutage nuppu MENU.





S-09	Единица измерения температуры. Для изменения настроек используйте кнопки + и -. CELS (Цельсия) FAHr (Фаренгейт)
MENU	Нажмите кнопку МЕНЮ.
S-10	Просушка. При включенном режиме просушки интервал просушки отсчитывается с момента выключения парогенератора. Продолжительность периода просушки 1 час. OFF > просушка выключена ON > просушка включена
MENU	Нажмите кнопку МЕНЮ.
S-11	Яркость дисплея. Используйте кнопки - и + для регулировки яркости дисплея.
MENU	Нажмите кнопку МЕНЮ.
S-CO	WiFi-соединение. Подключите панель управления к сети WiFi с помощью приложения. Для изменения настроек используйте кнопки + и -. Более подробные инструкции см. в приложении MyHarvia. OFF > WiFi выкл (индикатор WiFi выключен на панели управления). On > WiFi вкл (индикатор WiFi горит на панели управления). COon > Активен режим соединения
MENU	Нажмите кнопку МЕНЮ. Пульт управления перейдет в режим ожидания.

Освещение	
	Электропроводку для освещения сауны/парильни можно организовать таким образом, чтобы ими можно было управлять с панели управления. (макс. 100 Вт/230 В~). Включайте/выключайте свет нажатием кнопки на панели управления.
Вентиляция	
	Если в сауне/парильне установлен вентилятор, его можно включать и выключать с панели управления (макс. 100 Вт/230 В~). Включайте/выключайте вентилятор нажатием кнопки на панели управления.
Блокировка кнопок панели управления	
	Нажмите и удерживайте кнопки парогенератора и освещения в течение трех секунд. Блокировка кнопок может быть активирована только в режиме ожидания. Блокировка кнопок также предотвращает дистанционный запуск.
Сброс до заводских настроек	
 5s	При нахождении панели управления в режиме ожидания нажмите и удерживайте кнопки парогенератора, освещения и вентилятора в течение 5 секунд.
rST	Отображается сообщение о состоянии rSt OFF. Нажмите +, чтобы изменить статус сброса на ON
OFF	
ON	Нажмите МЕНЮ, чтобы выполнить сброс до заводских настроек.
MENU	

1.4. Дистанционное управление

Включение парогенератора также можно осуществлять с помощью независимого пульта дистанционного управления, установленного, например, в приемной отеля. > S-08

S-09	Temperatuuri ühik. Kasutage seadistuse muutmiseks nuppe - ja +. CELS (Celsius) FAHr (Fahrenheit)
MENU	Vajutage nuppu MENU.
S-10	Kuivatamine. Kui kuivatamisrežiim on sisse lülitatud, algab kuivatusintervall aurugeneraatori väljalülitamisest. Kuivatusperioodi pikkus on 1 h. OFF > Kuivatamine väljas ON > Kuivatamine sees
MENU	Vajutage nuppu MENU.
S-11	Ekraani heledus. Ekraani heledust saab reguleerida nuppudega - ja +.
MENU	Vajutage nuppu MENU.
S-CO	WiFi-ühendus. Ühendage juhtpaneel WiFi-võrguga rakenduse MyHarvia abil. Kasutage seadistuse muutmiseks nuppe - ja +. Täpsemate juhiste saamiseks lugege rakenduse MyHarvia juhendit. OFF > WiFi-ühendus on välja lülitatud (WiFi indikaatorituli ei põle juhtpaneelil). On > WiFi-ühendus on sisse lülitatud (WiFi indikaatorituli helendab juhtpaneelil). COon > Ühendusrežiim on aktiivne.
MENU	Vajutage nuppu MENU. Juhtimiskeskus lülitub ooterežiimi.

Valgustus	
	Sauna/aurukabiini valgustuse saab ühendada nii, et seda saab lülitada juhtpaneelilt (max 100 W / 230 V ~). Lülitage valgus sisse/välja, vajutades juhtpaneeli nuppu.
Ventilatsioon	
	Kui sauna-/aurukabiinile on paigaldatud ventilaator, saab seda sisse ja välja lülitada juhtpaneelilt (max 100 W / 230 V ~). Lülitage ventilaator sisse/välja, vajutades juhtpaneeli nuppu.
Juhtpaneeli klahvilukk	
	Vajutage ja hoidke kolm sekundit all aurugeneraatori ja valgustusnuppe. Klahviluku saab aktiveerida ainult ooterežiimis. Klahvilukk tõkestab ka kaugkäivituse.
Tehaseseadete taastamine	
 5s	Kui juhtpaneel on ooterežiimis, vajutage ja hoidke 5 sekundit all aurugeneraatori, valgustuse ja ventilaatori nuppe.
rST	Kuvatakse olekuteade rSt OFF. Vajutage +, et muuta lähtestamine olekusse ON
OFF	
ON	Tehaseseadete lähtestamiseks vajutage MENU
MENU	

1.4. Kaugjuhtimispuult

Aurugeneraatorit on võimalik sisse lülitada ka eraldiseisva kaugjuhtimispuuldiga, mis on paigaldatud nt hotelli vastuvõttu. > S-08

Дистанционное управление

После того, как будут проведены все подключения, парогенератором можно будет управлять дистанционно с помощью приложения MyHarvia. Дистанционное управление возможно, когда на панели управления отображается «гс оп».

Предустановленная настройка времени (таймерный выключатель): Если устройство настроено на запуск с функцией предварительно установленного времени, им нельзя управлять дистанционно. После включения устройства его можно выключить с помощью пульта дистанционного управления.

Просушка: если активирован режим просушки, то после дистанционного выключения нагревателя включается просушка, и ее нельзя отключить дистанционно.

Режим энергосбережения: Если в течение 30 минут не происходит нажатия ни одной кнопки, активируется режим энергосбережения. Горит только индикатор парогенератора (отображается сообщение о состоянии «гс оп» в случае активации режима дистанционного управления).

FOTA (Обновление прошивки по воздуху): Панель управления Xenio WiFi имеет функцию, которая автоматически загружает последнюю версию прошивки в панель управления.

Мобильное приложение MyHarvia

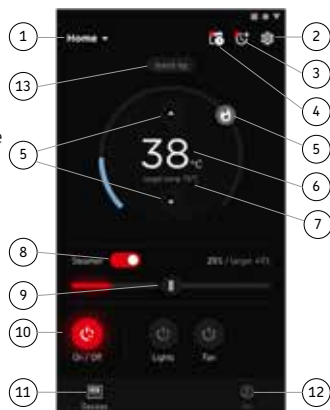
MyHarvia — это мобильное приложение, обеспечивающее дистанционное управление функциями панели управления Xenio WiFi. Используя мобильное приложение MyHarvia, можно:

- включать и выключать устройство;
- включать и выключать аксессуары (освещение, вентиляция);
- задать и контролировать температуру;
- задать и контролировать влажность;
- см. информацию о состоянии;
- задать запуск по расписанию.

Количество устройств, которые можно подключить к приложению MyHarvia, не ограничено. Мобильное приложение позволяет управлять сразу несколькими саунами с помощью панели управления Xenio WiFi, например, сауной в вашем доме и на летней даче.

Общий вид приложения MyHarvia

1. Меню устройства
2. Настройки устройства
3. Отложенное включение
4. Недельный таймер
5. Регулирование температуры в сауне
6. Текущая температура в сауне
7. Целевая температура
8. Парогенератор ВКЛ / ВЫКЛ
9. Регулирование парогенератора
10. Функции ВКЛ/ ВЫКЛ
11. Устройства
12. Профиль пользователя и настройки
13. Сообщения о статусе /сообщения об ошибке



Внимание! Доступные кнопки зависят от функций управляемого устройства

Установка приложения MyHarvia

1. Загрузите мобильное приложение MyHarvia из магазина приложений (Google Play / App Store).
2. Создайте и зарегистрируйте учетную запись MyHarvia.
3. Войдите в свою учетную запись MyHarvia

Внимание! Приложение MyHarvia может быть недоступно для загрузки в некоторых странах из-за локальных ограничений.

Подключение MyHarvia и панели управления Xenio WiFi

Первое устройство устанавливается сразу после входа в учетную запись. Следуйте инструкциям в мобильном приложении. В дальнейшем вы сможете добавлять новые устройства с помощью кнопки «+ Добавить новое» в главном меню. Следуйте инструкциям в мобильном приложении.

Kaugkasutus

Kui ühendus on loodud, saab aurugeneraatorit kaugjuhtida MyHarvia rakenduse abil. Kaugjuhtimine on võimalik, kui juhtpaneelil kuvatakse teade "rc on".

Eelvalitud aeg (ajastatud sisselülitamine). Kui seade on seadistatud käivituma eelseadistatud ajal, ei saa seda kaugjuhtida. Kui seade on sisse lülitatud, saab selle kaugjuhtimise teel välja lülitada.

Kuivatamine. Kui seade on kaugjuhtimise teel välja lülitatud ja kuivatamine on lubatud, algab kuivatustsükkel ja seda ei saa kaugjuhtimise teel peatada.

Energiasäästurežiim. Kui 30 minuti jooksul ei vajutata ühtegi nuppu, aktiveeritakse energiasäästurežiim. Sel juhul põleb ainult aurugeneraatori nupu tuli (kui kaugkasutusrežiim on aktiivne, kuvatakse olekuteade "rc on").

FOTA (Firmware Over the Air) (püsivara õhu kaudu). Xenio WiFi juhtpaneelil on see eripära, et sinna laaditakse automaatselt uusim püsivara.

MyHarvia mobiilirakendus

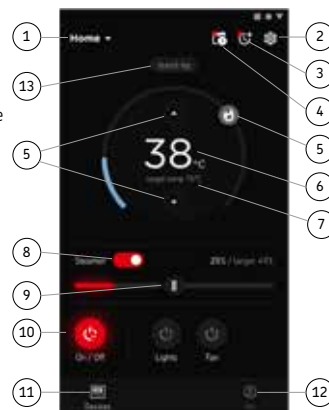
MyHarvia on mobiilirakendus, mis võimaldab kaugjuhtida Xenio WiFi juhtpaneeli funktsioone. MyHarvia mobiilirakendusega saab:

- Seadet sisse ja välja lülitada
- Lisaseadmeid sisse ja välja lülitada (valgustus, ventilatsioon).
- Seadistada ja jälgida temperatuuri
- Seadistada ja jälgida niiskust
- Vaadata olekuteavet
- Määrata ajastatud käivitumist

Rakendusega MyHarvia ühendatavate seadete arv ei ole piiratud. Mobiilirakendusega on võimalik juhtida mitmeid Xenio WiFi juhtpaneeliga saunasid, näiteks ühte oma kodus ja teist suvilas.

MyHarvia üldvaade:

1. Seadme menüü
2. Seadme seadistused
3. Ajastatud sisselülitamine
4. Nädalakell
5. Leiliruumi temperatuuri reguleerimine
6. Leiliruumi praegune temperatuur
7. Sihttemperatuur
8. Auruti SEES/VÄLJAS
9. Auruti reguleerimine
10. Funktsiooninupud SEES/VÄLJAS
11. Seadmed
12. Kasutajaprofiil ja seadistused
13. Olek/Veateated



Märkus. Olemasolevad nupud olenevad juhitava seadme omadustest

Rakenduse MyHarvia installimine:

1. Laadige veebipoest (Google Play / App Store) alla mobiilirakendus MyHarvia.
2. Looge ja registreerige MyHarvia konto.
3. Logige oma MyHarvia kontole sisse.

Märkus. MyHarvia ei ole kohalike piirangute tõttu kõikides riikides allalaadimiseks kättesaadav.

MyHarvia ühendamine juhtpaneeliga Xenio WiFi

Esimene seade installitakse kohe pärast oma kontole sisselogimist. Järgige mobiilirakenduse juhiseid. Hiljem saate seadmeid siduda, kui valite menüüs Home punkti „+ Add new“ (+ Lisa uus). Järgige mobiilirakenduse juhiseid.

1.5. Устройство подачи ароматизатора (дополнительное оборудование)

Находясь во включенном состоянии, устройство подачи ароматизатора подает ароматическое вещество в паропроводящую трубу. Контроль работы устройства подачи ароматизатора осуществляется с помощью панели управления.

- Подсоедините всасывающий шланг устройства подачи ароматизатора к контейнеру с ароматизатором до включения парогенератора.
- Во время первого использования ароматизатор не подается в парильню с момента включения, поскольку сначала он должен пройти по трубопроводу. Совет: можно ускорить этот процесс, если сначала задать максимальную интенсивность подачи ароматизатора.
- **Следите за тем, чтобы при использовании емкость с ароматизатором не опустела. Устройство подачи ароматизатора не должно работать вхолостую.**
- **Используйте только специально предназначенные для парогенераторов ароматизаторы. Следуйте инструкции на упаковке.**

1.6. Освещение

Освещение парильни можно регулировать с помощью кнопок на панели управления парогенератора (макс 100 Вт / 230 В ~).



Включить/выключить освещение можно путем нажатия соответствующей кнопки на панели управления.

1.7. Автоматический дренажный клапан (дополнительное оборудование)

Автоматический дренажный клапан помогает избежать проблем, связанных с загрязнением воды. Порядок работы автоматического дренажного клапана:

1. Промывка сливного трубопровода
Устройство промывает загрязнения, которые откладываются на стенках сливного трубопровода. Промывка осуществляется при каждом пятом наборе воды устройством.
2. Промывка бака для воды (S-04)
Устройство осуществляет слив воды из бака и заполняет его чистой водой в соответствии с выбранным интервалом промывки. Данная функция предназначена для учреждений и пр., где парогенератор непрерывно используется в течение нескольких часов. Промывка занимает более 5 минут, и в течение этого времени устройство приостанавливает выработку пара.
3. Опорожнение бака для воды после использования
Устройство осуществляет автоматическую промывку и опорожнение бака для воды после выключения парогенератора. Слив воды занимает около 5 минут.

1.5. Lõhnaaine pump (lisaseade)

Lõhnaaine pump lisab sisselülitamisel aurugeneraatorist tulevasse auru lõhnaainet. Lõhnaaine pumpa juhitakse juhtpaneeli abil.

- Ühendage pumba imivoolik lõhnaaine paagi külge enne aurugeneraatori sisse lülitamist.
- Esmakordsel kasutamisel ei jõua lõhnaaine kohe alguses aurusauna, kuna lõhnaaine peab esmalt liikuma läbi torustiku. Nõuanne: saate protsessi kiirendada seades lõhna intensiivsuse esialgu maksimumile.
- **Veenduge, et lõhnaaine paak ei saa kasutamise ajal tühjaks. Pump ei tohi jääda ilma lõhnaaineta.**
- **Kasutage ainult aurugeneraatorite jaoks mõeldud lõhnaaineid. Järgige pakendil toodud juhiseid.**

1.6. Valgustus

Aurusauna valgustust on võimalik seadistada nii, et seda saab juhtida aurugeneraatori juhtpaneeli kaudu (max 100 W/230 V ~).



Lülitage valgustus sisse ja välja juhtpaneelil oleva nupu abil.

1.7. Automaatne tühjendusklapp (lisaseade)

Automaatne tühjendusklapp aitab vältida vee eba puhtuse põhjustatavaid probleeme. Automaatse tühjendusklapi funktsioon:

1. Vee väljavoolu torustiku loputamine
Seade loputab maha mustuse, mis on kogunenud vee väljavoolu torustikku. Loputamine teostatakse igal 5. korral, kui seade vett võtab.
2. Veemahuti loputamine (S-04)
Seade tühjendab veemahuti ja täidab selle puhta veega vastavalt valitud loputusintervallile. See funktsioon on mõeldud asutustele jne, kus aurugeneraator töötab korraga mitu tundi. Loputamine kestab üle 5 minuti ning selle ajaks peatab aurugeneraator töö.
3. Veemahuti tühjendamine pärast kasutamist
Seade loputab ja tühjendab veemahuti automaatselt aurugeneraatori väljalülitamisel. Tühjendamine kestab umbes 5 minutit.

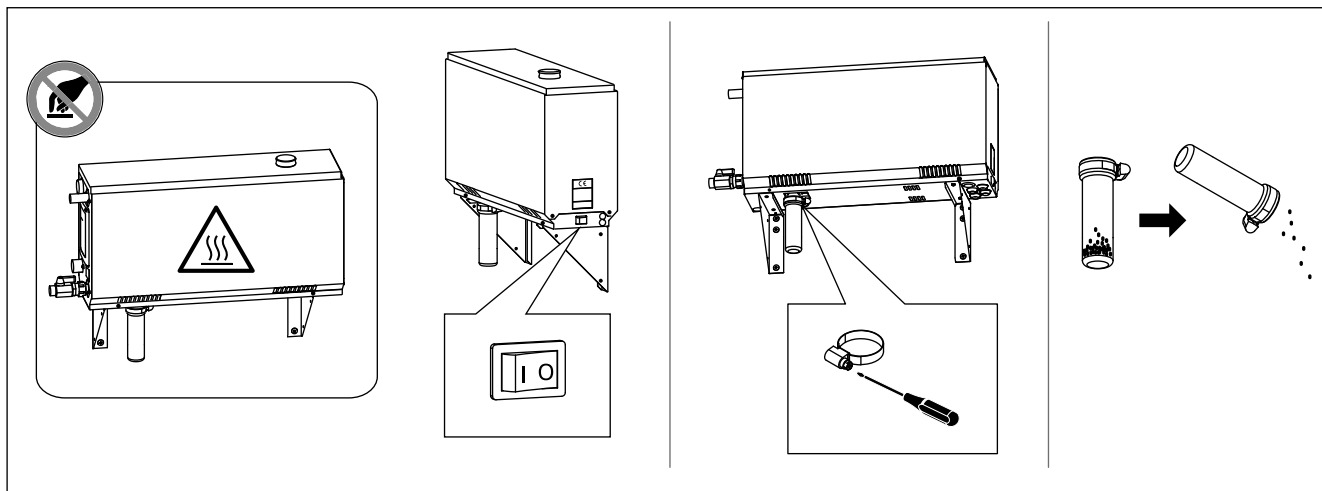


Рисунок 2. Опорожнение отстойника
Joonis 2. Settenõu tühjendamine

1.8. Техническое обслуживание парогенератора

Пользователь может проводить следующие мероприятия по уходу:

- опорожнение сборника осадка (раздел 1.8.1.)
- очистка датчика уровня воды (раздел 1.8.2.)
- удаление известковых отложений (раздел 1.8.3.)



По истечении 200 часов с момента последнего обслуживания начнет мигать светоиндикатор времени. ▶ S-06

Прочие виды технического обслуживания должны проводиться квалифицированными специалистами по техническому обслуживанию и ремонту.

Техническое обслуживание парогенераторов (проверку и очистку баков, нагревательных элементов и датчика уровня), эксплуатирующихся в учреждениях, организациях и общественных парильнях, следует осуществлять не реже двух раз в год.

1.8.1. Опорожнение отстойника

В нижней части устройства находится отстойник, в котором собираются содержащиеся в воде загрязнения. Отстойник следует опорожнять по мере его заполнения.

⚠ Соблюдайте осторожность при контакте с горячим парогенератором. Не следует снимать отстойник, когда устройство включено. Перед снятием отстойника следует обязательно дождаться полного охлаждения парогенератора. Надлежащее время с момента последнего использования составляет 24 часа.

1. Следует убедиться, что бак для воды полностью пуст (следует проверить состояние мерной чашки через прозрачную крышку эксплуатационного люка: при наличии воды в чашке следует опорожнить бак для воды).
2. Приведите сетевой выключатель парогенератора в положение ВЫКЛ. (рисунок 2).
3. Подставьте ведро под отстойник. После снятия отстойника может вытечь некоторое количество воды из трубопровода.
4. Ослабьте фиксаторы отстойника.
5. Потяните за отстойник и снимите его. Очистите отстойник.
6. Установите отстойник на место и затяните фиксатор.

1.8. Aurugeneraatori hooldamine

Kasutaja võib teha järgmisi hooldustoiminguid:

- setteanuma tühjendamine (punkt 1.8.1.)
- veetasemeanduri puhastamine (punkt 1.8.2.)
- lubja eemaldamine (punkt 1.8.3.)



Aja signaallamp hakkab vilkuma, kui eelmisest hooldusest on möödunud 200 tundi.
▶ S-06

Igasugune muu hooldus tuleb jätta asjatundliku hoolduspersonalile hooleks.

Avalike saunade, asutuste jmt aurugeneraatoreid tuleb põhjalikult hooldada vähemalt kaks korda aastas (paagi, kütteelementide ja pinnaanduri kontrollimine ja puhastamine).

1.8.1. Settenõu tühjendamine

Seadme all asub vee mustust koguv settenõu. Täitumisel tühjendage nõu.

⚠ Ettevaatust, kuum aurugeneraator! Ärge eemaldage settenõud seadme kasutamise ajal. Veenduge enne settenõu eemaldamist, et aurugeneraator on täielikult jahtunud. Sobiv jahtumisaeg on 24 tundi eelmisest kasutamisest.

4. Veenduge, et veemahuti on tühi (kontrollige mõõtenõud läbi hooldusluugi läbipaistva katte: kui nõu sisaldab vett, peate mahuti tühjendama).
5. Lülitage aurugeneraator pealülitist välja (joonis 2).
6. Asetage settenõu alla ämber. Nõu eemaldamisel võib torustikust väljuda vett.
7. Vabastage settenõu pinguti.
8. Eemaldage nõu seda tõmmates. Puhastage nõu.
9. Asetage nõu selle kohale tagasi ja kinnitage pinguti.

Свойство воды Vee omadus	Воздействие Mõju	Рекомендация Soovitus
Концентрация гумуса Orgaanilise aine sisaldus	Влияет на цвет, вкус, выпадает в осадок Värvus, maitse, sadestub	<12 мг/л <12 mg/l
Концентрация железа Rauasisaldus	Влияет на цвет, запах, вкус, выпадает в осадок Värvus, lõhn, sadestub	<0,2 мг/л <0,2 mg/l
Концентрация марганца (Mn) Mangaanisisaldus (Mn)	Влияет на цвет, запах, вкус, выпадает в осадок Värvus, lõhn, sadestub	<0,10 мг/л <0,10 mg/l
Жесткость: важнейшими элементами являются магний (Mg) и кальций (Ca) Karedus: kõige olulisemad ained on magneesium (Mg) ja lubi, st kaltsium (Ca)	Выпадает в осадок Sadestub	Mg: < 100 мг/л Ca: < 100 мг/л Mg: <100 mg/l Ca: <100 mg/l
Вода, содержащая хлориды Kloriidi sisaldav vesi	коррозия korrõdeerumine	Cl: < 100 мг/л Cl: <100 mg/l
Хлорированная вода Kloorivesi	Вред для здоровья Oht tervisele	Использование запрещено Kasutamine keelatud
Морская вода Merevesi	Ускоренная коррозия Kiire korrõdeerumine	Использование запрещено Kasutamine keelatud
Концентрация мышьяка и радона Arseeni- ja radoonisisaldus	Вред для здоровья Oht tervisele	Использование запрещено Kasutamine keelatud
Расход воды (измеряется следующим образом: необходимо измерить количество воды, которое вытекает из подающей трубы за одну минуту) Vooluhulk sissetuleva vee torus (mõõtmine: laske veel üks minut voolata ja mõõtk vee hulk ära)	Слишком низкий расход: прерывается процесс парообразования Слишком высокий расход: вода вытекает из паропроводящей трубы Liiga väike: katkestused aurugeneraatori töös Liiga suur: aururõust voolab välja vett	8-12 л/мин 8-12 liitrit/min

Таблица 1. Требования к качеству воды
Tabel 1. Nõuded vee kvaliteedile

1.8.2. Удаление известкового налета

Водопроводная вода содержит примеси, например, известь, которые со временем могут закупоривать внутренние детали парогенератора. Количество извести, содержащейся в воде (жесткость воды), а следовательно, необходимость удаления известкового налета варьируется в зависимости от региона. Если водопроводная вода жесткая, в водопроводную систему здания рекомендуется вмонтировать устройство для умягчения воды. Требования к качеству воды изложены в таблице 1.

Удаление известкового налета раствором лимонной кислоты

Пары раствора лимонной кислоты безвредны. Для удаления известкового налета можно использовать не только лимонную кислоту с соблюдением инструкций на упаковке средства.

1. Растворите 50-80 граммов лимонной кислоты 1 л воды.
2. Включите парогенератор и подождите 10 минут.
3. Выключите парогенератор при помощи главного выключателя, находящегося под парогенератором (см. рисунок 2).
4. Снимите заглушку с верхней части парогенератора (рисунок 3)
5. Заполните бак для воды раствором лимонной кислоты и вставьте заглушку обратно.
6. Оставьте раствор на один час.
7. Переведите главный выключатель в положение ВКЛ. Если запоминающее устройство для регистрации отказов электропитания включено, парогенератор включится без нажатия кнопки 1.

Промывка (ручной дренажный клапан)

1.8.2. Katlakivist puhastamine

Kraanivesi sisaldab lisaaaineid, näiteks lupja, mis võib aja jooksul aurugeneraatori sisemust katta. Lubja hulk vees (vee karedus) ja seega katlakivist puhastamise sagedus erineb piirkonniti. Kui kraanivesi on kare, siis on soovitatav paigaldada hoone veevarustussüsteemi veepehmemajaja. Veele esitatavad nõuded on toodud tabelis 1.

Katlakivi eemaldamine sidrunhappe lahusega

Sidrunhappe lahuse aurud on ohutud. Lisaks sidrunhappele saate katlakivi eemaldamiseks kasutada ka teisi materjale, alati järgige pakendil toodud juhendeid.

1. Segage 50–80 g sidrunhappet ühe liitri veega.
2. Käivitage aurugeneraator ja jätke see 10 minutiks tööle.
3. Lülitage see pealülitist välja (vt joonis 2).
4. Eemaldage aurugeneraatori peal olev kork (joonis 3)
5. Valage sidrunhappe lahus veemahutisse ja pange kork kohale tagasi.
6. Laske lahusel mõjuda üks tund.
7. Lülitage pealüliti sisse. Kui voolukatkestuse mälufunktsioon on aktiveeritud, lülitub aurugeneraator sisse juhtpaneelis nuppu 1 vajutamata.

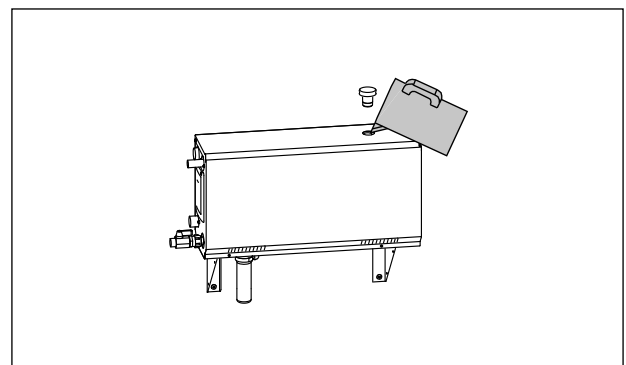


Рисунок 3. Удаление известкового налета
Joonis 3. Katlakivist puhastamine

8. Слейте воду из бака и закройте дренажный клапан.
9. Включите парогенератор путем нажатия кнопки 1 и выждите 10 минуты.
10. Выключите парогенератор путем нажатия кнопки 1, слейте воду из бака и закройте дренажный клапан.

Промывка (автоматический дренажный клапан)

8. Включите парогенератор путем нажатия кнопки 1 и выждите 10 минуты.
9. Выключите парогенератор путем нажатия кнопки 1 и подождите 5 минуты.

1.8.3. Очистка паровых сопел

Паровые сопла следует очищать слабым мыльным раствором.

1.9. Устранение неполадок

При возникновении неполадки на панели управления появляется номер устройства и сообщение об ошибке, помогающее устранить причину неполадки.



Пользователь может самостоятельно осуществлять только те виды проверок, которые отмечены звездочкой (*). Прочие виды технического обслуживания должны проводиться квалифицированными специалистами по техническому обслуживанию и ремонту.

Loputamine (käsitühjendusklapp)

8. Tühjendage veepaak ja sulgege tühjendusklapp.
9. Lülitage aurugeneraator nupu 1 abil sisse ja jätke see 10 minutiks tööle.
10. Lülitage aurugeneraator nupu 1 abil välja, tühjendage veepaak ja sulgege tühjendusklapp.

Loputamine (automaatne tühjendusklapp)

8. Lülitage aurugeneraator nupu 1 abil sisse ja jätke see 10 minutiks tööle.
9. Lülitage aurugeneraator nupu 1 abil välja ja jätke see nii 5 minutiks.

1.8.3. Auruotsikute puhastamine

Auruotsikuid võib puhastada lahja seebilahusega.

1.9. Veotsing

Vea tekkimisel kuvatakse juhtpaneelil seadme number ja veateade, mis aitab vea põhjuse leidmisel.





Kasutaja võib kontrollida ainult tärniga (*) tähistatud punkte. Igasugune muu hooldus tuleb lasta läbi viia asjatundlikul hoolduspersonalil.

Устранение неполадок

При возникновении неполадки на панели управления появляется номер устройства и сообщение об ошибке, помогающее устранить причину неполадки.



Пользователь может самостоятельно осуществлять только те виды проверок, которые отмечены звездочкой (*). Прочие виды технического обслуживания должны проводиться квалифицированными специалистами по техническому обслуживанию и ремонту.



E1	Разрыв в измерительной схеме датчика температуры. Проверьте электропроводку и качество соединения клемм с датчиком.
E2	Короткое замыкание в измерительной схеме датчика температуры. Проверьте электропроводку и качество соединения клемм с датчиком.
E3	Разрыв в измерительной схеме прибора для защиты от перегрева. Нажмите кнопку сброса на приборе для защиты от перегрева. Проверьте электропроводку и качество соединения разъемов с датчиком прибора защиты от перегрева.
E5	Низкий уровень воды. Проверьте наличие воды в мерной чашке. Проверьте подачу воды*, электромагнитный клапан, дренажный клапан и датчик уровня.
E7	В баке осталась вода даже после его промывки и опорожнения. Проверьте наличие воды в мерной чашке. Проверьте дренажный клапан и датчик уровня воды.
E9	Нарушение соединения между панелью управления и парогенератором. Проверьте кабель и разъемы.
E10	После промывки бак пуст. Проверьте наличие воды в мерной чашке. Проверьте подачу воды*, электромагнитный клапан, дренажный клапан и датчик уровня.
E11	При запуске процесса наполнения бак полон (цикл запуска, остановки, промывки). Проверьте дренажный клапан и датчик уровня.
E13	Повышенная частота наполнения бака в течение пяти минут. Проверьте подачу воды*, расход воды*, электромагнитный клапан, дренажный клапан и датчик уровня.
E14	Не был достигнут достаточный уровень воды в течение 10 минут после включения устройства. Очистите мерную чашку и проверьте электропроводку.
E15	Не удается достичь достаточного уровня воды при испарении. Проверьте подачу воды* и дренажный клапан.
	Индикатор Wi-Fi выключен: Соединение к Wi-Fi отключено в меню настроек S-CO Индикатор Wi-Fi включен: Соединение к Wi-Fi подключено. Подключения к роутеру и облаку MyHarvia работают. Индикатор Wi-Fi мигает 3 раза подряд: Соединение к Wi-Fi подключено*. Подключения к роутеру и облаку MyHarvia работают*. Индикатор Wi-Fi мигает каждые 5 секунд: Соединение к Wi-Fi включено, но не удается установить соединение Wi-Fi между панелью управления и роутером. Попробуйте исправить соединение, отключив и включив Wi-Fi в меню настроек панели управления S-CO.*
	Световой индикатор технического обслуживания начинает мигать, когда с момента предыдущего техобслуживания прошло 200 часов. Необходимо провести обслуживание. По окончании работ следует сбросить счетчик.
Несколько ошибок: на дисплее отображается несколько сообщений об ошибках.	
Бак для воды пахнет ароматизатором: следует проверить, не попадает ли ароматизатор в бак для воды из паропроводящей трубы.	
Некорректная работа панели управления: См. Сброс до заводских настроек	

Veaoitsing

Vea tekkimisel kuvatakse juhtpaneelil seadme number ja veateade, mis aitab vea põhjuse leidmisel.



Kasutaja võib kontrollida ainult tärniga (*) tähistatud punkte. Igasugune muu hooldus tuleb lasta läbi viia asjatundlikul hoolduspersonalil.

E1	Temperatuurianduri mõõteahel on katkenud. Kontrollige juhtmeid ning anduri ühendust klemmidega.
E2	Temperatuurianduri mõõteahel on lühises. Kontrollige juhtmeid ning anduri ühendust klemmidega.
E3	Ütekuumenemiskaitse mõõteahel on katkenud. Vajutage ülekuumenemiskaitse tagastusnuppu. Kontrollige juhtmeid ning ülekuumenemise anduri ühendust klemmidega.
E5	Vee tase on madal. Vaadake, kas mõõtenõu sisaldab vett. Kontrollige vee sissevõttu*, solenoidklappi, tühjendusklappi ja pinnaandurit.
E7	Mahuti sisaldab vett isegi pärast loputamise ja tühjendamise teostamist. Vaadake, kas mõõtenõu sisaldab vett. Kontrollige tühjendusklappi ja veetaseme andurit.
E9	Juhtpaneeli ja aurugeneraatori vahelise ühenduse viga. Kontrollige juhtmeid ja klemme.
E10	Veepaak on pärast loputamist tühi. Vaadake, kas mõõtenõu sisaldab vett. Kontrollige vee sissevõttu*, solenoidklappi, tühjendusklappi ja pinnaandurit.
E11	Veepaak on täitmise alustamisel täis (käivitamine, peatamine, loputussükkel). Kontrollige tühjendusklappi ja pinnaandurit.
E13	Liiga palju täitmisi viie minuti jooksul. Kontrollige vee sissevõttu*, sissetuleva vee torust*, solenoidklappi ja pinnaandurit.
E14	10 minuti jooksul pärast seadme sisselülitamist ei ole saavutatud piisavat veetaset. Puhastage mõõtenõu ja kontrollige juhtmeid.
E15	Aurustamise ajal ei saavutata piisavat veetaset. Kontrollige vee sissevõttu* ja tühjendusklappi.
	WiFi indikaator tuli ei põle: WiFi-ühendus on S-CO seadistuses väljas lülitatud. WiFi indikaator tuli põleb: WiFi-ühendus on sisse lülitatud. Ühendused ruuteri ja MyHarvia pilvega toimivad. WiFi indikaator tuli vilgub 3 korda järjest: WiFi-ühendus on sisse lülitatud, kuid ühendus MyHarvia pilvega ebaõnnestub. Kontrollige oma internetiühendust*. Proovige ruuter taaskäivitada*. WiFi indikaator tuli vilgub iga 5 sekundi järel: WiFi-ühendus on sisse lülitatud, kuid juhtpaneeli ja ruuteri vaheline WiFi-ühendus ebaõnnestub. Proovige ühendust parandada, lülitades juhtpaneeli S-CO seadistuses WiFi-ühendust välja ja sisse*.
	Hoolduse märgutuli hakkab vilkuma, kui eelmisest hooldusest on möödunud 200 tundi. Teostage hooldus. Pärast hooldust lähtestage loendur.
Mitu viga: Veateated vahelduvad näidikul.	
Veemahuti lõhnab lõhnaaine järele: Kontrollige, et lõhnaaine ei voolaks aururust veemahutisse.	
Juhtpaneeli talitlushäire: Tehaseseadete taastamine	

2. ИНСТРУКЦИЯ ПО УСТАНОВКЕ

2. PAIGALDAMISJUHEND

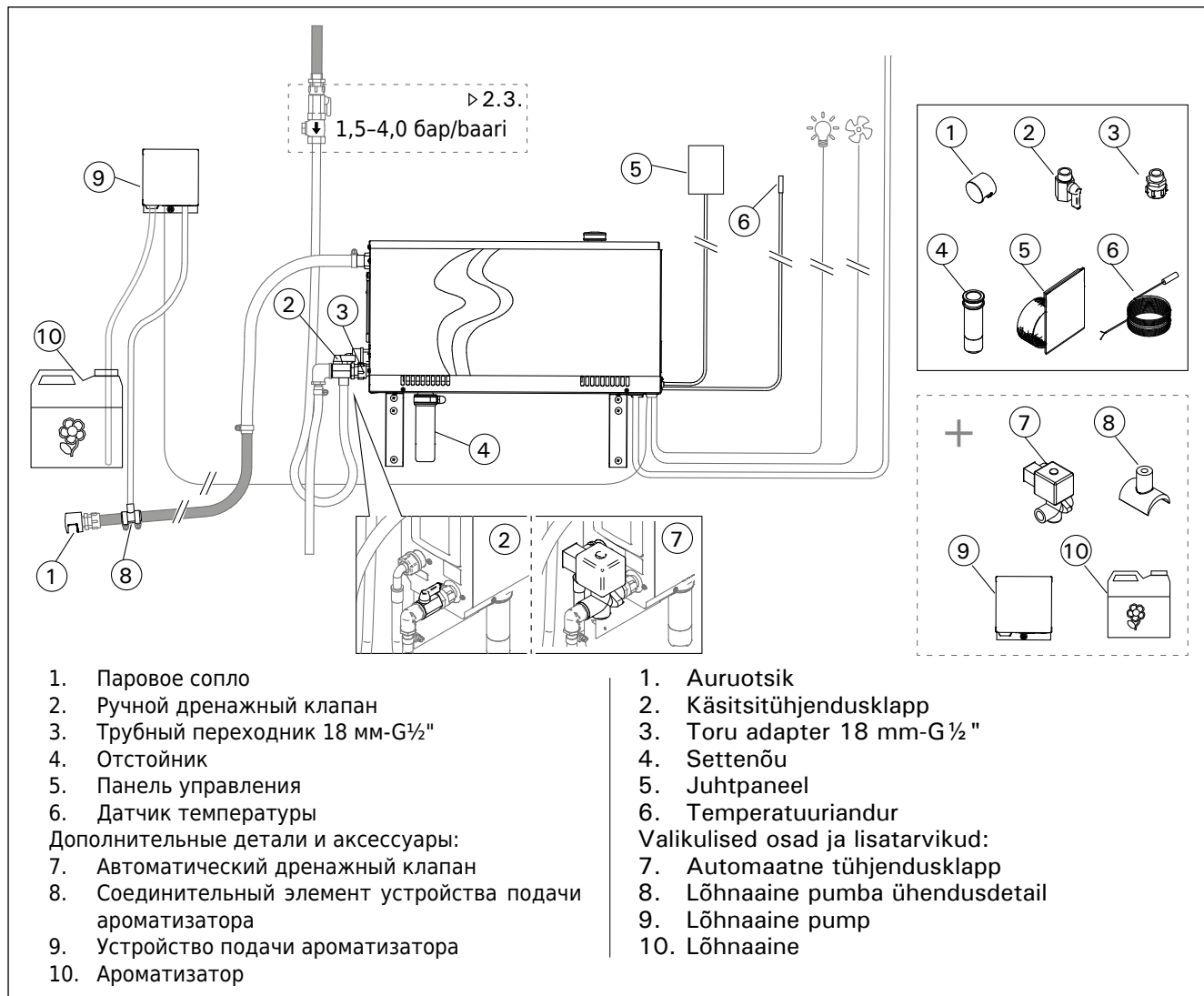


Рисунок 4.

Joonis 4.

Модель Mudel	мощность Võimsus	Рекомендуемые размеры помещения парильни (м³) Soovitav aurusauna suurus (m³)						Мощность парообра- зования Aur	230 V 1N~		400 V 3N~	
		Легкий стеновой материал (акриловый и т.д.) Kerge sein (akrüül jne)		Легкий стеновой материал, стены выложены плиткой Plaaditud kerge sein		Кирпичные стены, выложенные плиткой, др. Plaaditud kivisein jne			Кабель Kaabel	Предо- храни- тели Kaitse	Кабель Kaabel	Предо- храни- тели Kaitse
	кВт kW	*	**	*	**	*	**	кг/час kg/h	мм² mm²	A	мм² mm²	A
HGX20XW	2,2	2-4	2-4	2-4	2-4	2-4	2-4	2,0	3 x 1,5	10	-	-
HGX45XW	4,5	2-5	2-7	2-4	2-6	2-3,5	2-4,5	5,5	3 x 6	25	5 x 1,5	3 x 10
HGX60XW	5,7	2,5-8	3,5-11	2-6	3-9	2-5	2-7,5	7,6	3 x 6	25	5 x 1,5	3 x 10
HGX90XW	9,0	6-12	9-17	4,5-10	7,5-14	3-8	6-11,5	12,0	-	-	5 x 2,5	3 x 16
HGX110XW	10,8	10-14,5	15-21	8-12	12-17	6-10	10-14	14,6	-	-	5 x 2,5	3 x 16
HGX150XW	15,0	12-19,5	17-28	10-16	14-23	8-13,5	12-18,5	20,1	-	-	5 x 6	3 x 25

Таблица 3. Технические характеристики
Tabel 3. Paigalduse üksikasjad

* С вентиляцией ** Без вентиляции
* Ventileeritud ** Ilma ventilat.

2.1. Что необходимо сделать до установки

Прежде чем начать установку парогенератора, необходимо изучить инструкцию по установке и убедиться в том, что:

- Мощность парогенератора должна соответствовать размерам помещения парильни. В таблице 2 даны рекомендации по установке каждого типа парогенератора с учетом особенностей стеновых материалов в помещениях с минимальными и максимальными размерами.
- Напряжение источника питания подходит для данного парогенератора.
- Предохранители и соединительные кабели отвечают требованиям, а их параметры соответствуют значениям, приведенным в таблице 2.
- Место установки парогенератора отвечает требованиям относительно минимального безопасного расстояния (рисунок 5), а также соответствует требованиям, изложенным в пункте 2.2.

2.2. Место монтажа и крепление

Парогенератор следует устанавливать в сухом закрытом помещении. Для монтажа не подходят места, где парогенератор может замерзнуть или подвергнуться воздействию вредных веществ. Максимально разрешенная температура окружающей среды составляет 30 °C.

- Необходимым условием является наличие стока в канализацию для слива отработанной воды. Не следует устанавливать устройство непосредственно над дренажным трубопроводом, поскольку от поднимающегося от него пара намокает парогенератор, что может стать причиной проблем.
- Если парогенератор устанавливается в отдельном шкафу или подобном закрытом помещении, пространство вокруг устройства должно хорошо проветриваться.

Направление парогенератора можно менять, меняя местами переднюю и заднюю крышки (рис. 6).

- При монтаже устройства на стене следует разворачивать крепежные элементы вертикально.
- Парогенератор можно устанавливать внизу путем разворота крепежных элементов горизонтально и обрезки отстойника (рис. 7).

Надежно закрепите парогенератор на стене или основании при помощи болтов, подходящих для данного типа стенового материала (6 шт.).

2.1. Enne paigaldamist

Uurige enne aurugeneraatori paigaldamist paigaldamisjuhiseid ja kontrollige järgmisi punkte:

- aurugeneraatori võimsus vastab aurusauna suurusele. Tabelis 2 on toodud minimaalne ja maksimaalne suurus iga aurugeneraatori ja seinamaterjali kohta;
- toitepinge on aurugeneraatori jaoks sobiv;
- kaitsmed ja ühenduskaablid vastavad eeskirjadele ning nende mõõtmed tabelile 2;
- aurugeneraatori paigalduskoht peab vastama ohututele kaugustele esitatavatele joonisel 5 toodud miinimumnõuetele ja kirjeldusele jaotises 2.2.

2.2. Paigalduskoht ja kinnitamine

Aurugeneraator tuleb paigaldada kuiva siseruumi. Aurugeneraatorit ei tohi paigaldada kohta, kus see võib külmuda või sattuda ohtlike ainete mõju alla. Maksimaalne lubatud temperatuur seadme ümbruses on 30 °C.

- Ruumi põrandas peab olema äravool väljalastava vee jaoks. Ärge paigaldage seadet otse äravoolu kohale, kuna äravoolust tõusev aur muudab aurugeneraatori märjaks ja võib põhjustada probleeme.
- Kui aurugeneraator paigaldatakse kappi või muusse sarnasesse suletud ruumi, siis peab seadme ümber olema tagatud piisav ventilatsioon.

Aurugeneraatorit saab muuta parema- või vasakülaliseks selle eesmise ja tagumise katte omavahel vahetamise teel (joonis 6).

- Seadme seinale paigaldamisel pöörake kinnitusosad vertikaalsesse asendisse.
- Saate aurugeneraatori paigaldada madalamasse kohta pöörates kinnitusosad horisontaalseks ja lõigates setteanuma väiksemaks (joonis 7).

Kinnitage aurugeneraator materjaliga sobivate kruvide (6 tk) abil kindlalt seinale või alusele.

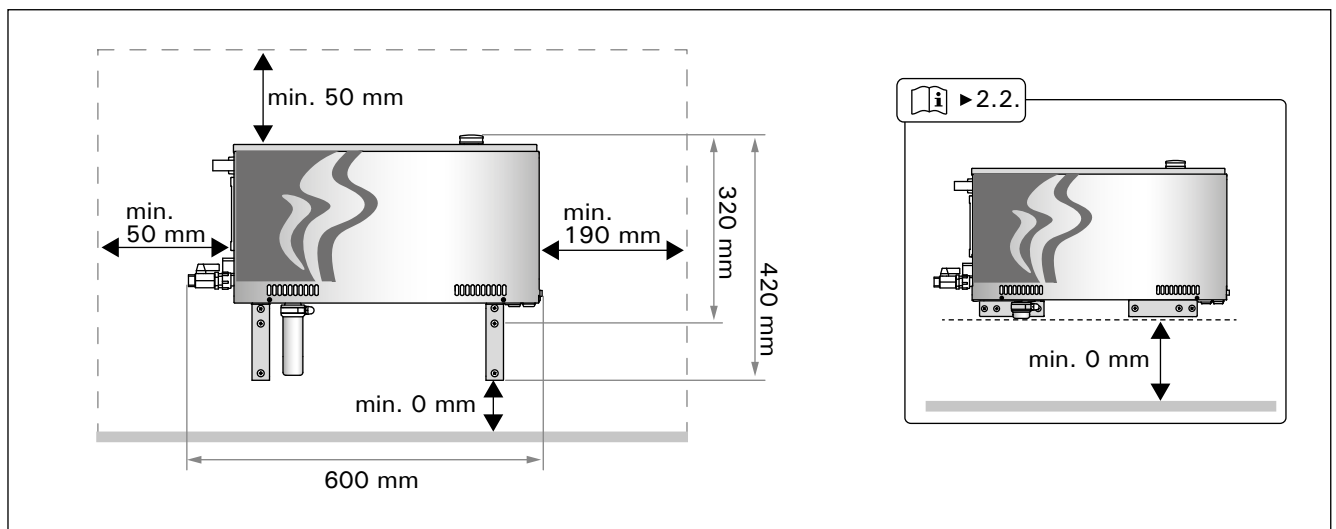


Рисунок 5. Параметры установки
Joonis 5. Paigaldusmõõtmed

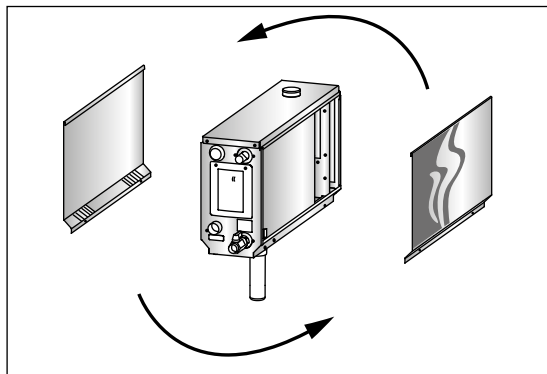


Рисунок 6. Изменение направления
Joonis 6. Parema- või vasakukäeliseks
muutmine

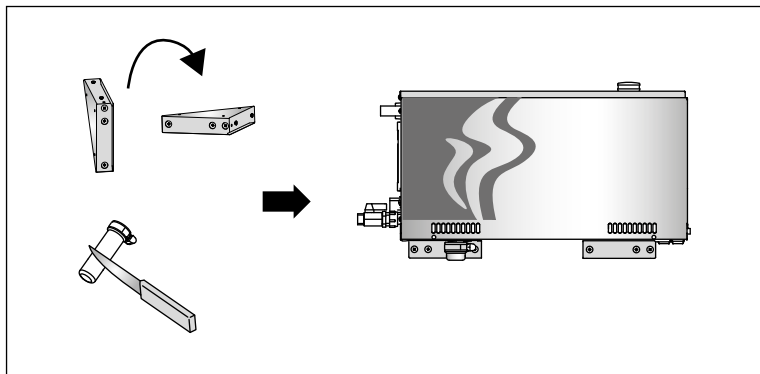


Рисунок 7.
Joonis 7.

2.3. Патрубки для подачи и сброса воды

Смотрите рисунок 4. Труба для подачи воды должна быть оснащена запорным вентилем и обратным клапаном. Максимально допустимое давление подаваемой воды в трубе для подачи воды составляет 4,0 бар.

Смотрите рисунок 8. Трубу для слива воды следует вывести к стоку в канализацию.

! Следите за тем, чтобы сточная вода, температура которой достигает 70 °С, не попадала в помещение парильни.

Установите трубы под углом относительно парогенератора.

2.3. Veetoite ja vee väljavoolu ühendused

Vaata joonis 4. Toitevee toru peab olema varustatud kuulkraani ja vaakumklapiga. Siseneva vee maksimaalne surve toitevee torus on 4,0 baari.

Vaata joonis 8. Aurugeneraatorist väljalastava vee toru tuleb juhtida ruumi põranda äravoolu juurde.

! Väljalastavat vett ei tohi juhtida aurusauna, sest see vesi on kõrvetavalt kuum (70 °C)!

Paigaldage torud aurugeneraatorist eemale kallutatuna.

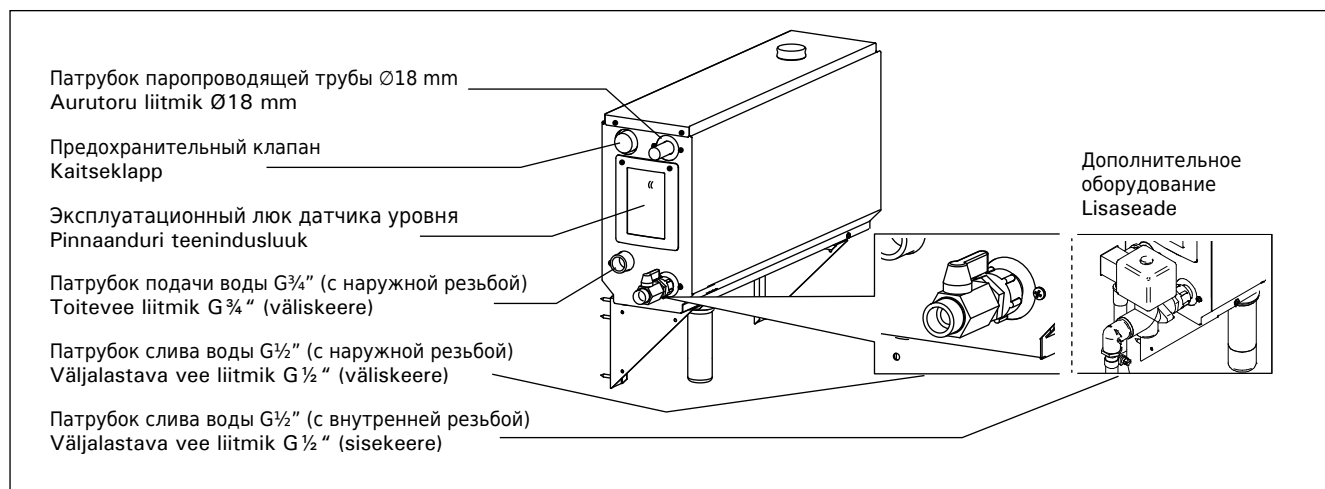


Рисунок 8. Схема соединений парогенератора
Joonis 8. Aurugeneraatori liitmikud

2.4. Электропроводка

Подключение парогенератора к сети электропитания должно осуществляться только профессиональным электриком, имеющим соответствующий допуск, с соблюдением текущих постановлений. Схему подключения электропроводки см. на рисунке 9.

2.4.1. Установка температурного датчика

Закрепите температурный датчик на потолке парильни или на стене (на высоте 1700-3000 мм от пола). Просверлите отверстие диаметром 7,5 мм, установите в него датчик и загерметизируйте силиконом.

Нельзя устанавливать датчик рядом с дверями или вентиляционными отверстиями. Допускаемая область установки показана на рисунке 10.

2.4. Elektriühendused

Aurugeneraator tuleb ühendada vooluvõrguga vastavalt kehtivatele eeskirjadele pädeva kutselise elektrikuga poolt. Elektriühendusi vt joonis 9.

2.4.1. Temperatuurianduri paigaldamine

Paigaldage temperatuuriandur aurusauna lakke või seinale 1700–3000 mm kõrgusele põrandast. Puurige 7,5 mm läbimõõduga auk, vajutage andur auku ja isoleerige silikooniga.

Ärge paigaldage andurit uste ega ventilatsioonivade lähedale. Lubatud piirkond on näidatud joonisel 10.

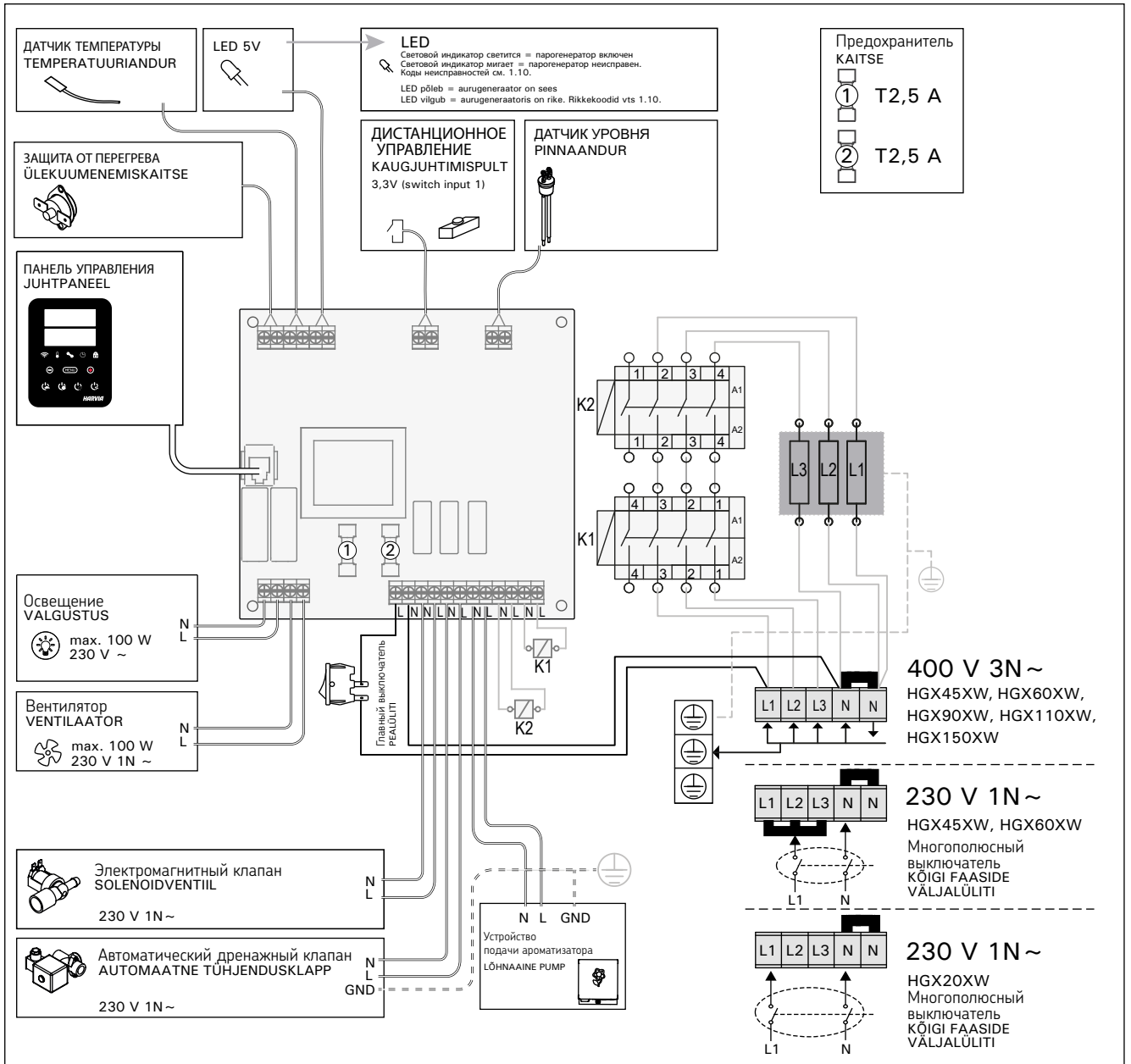


Рисунок 9.
Joonis 9.

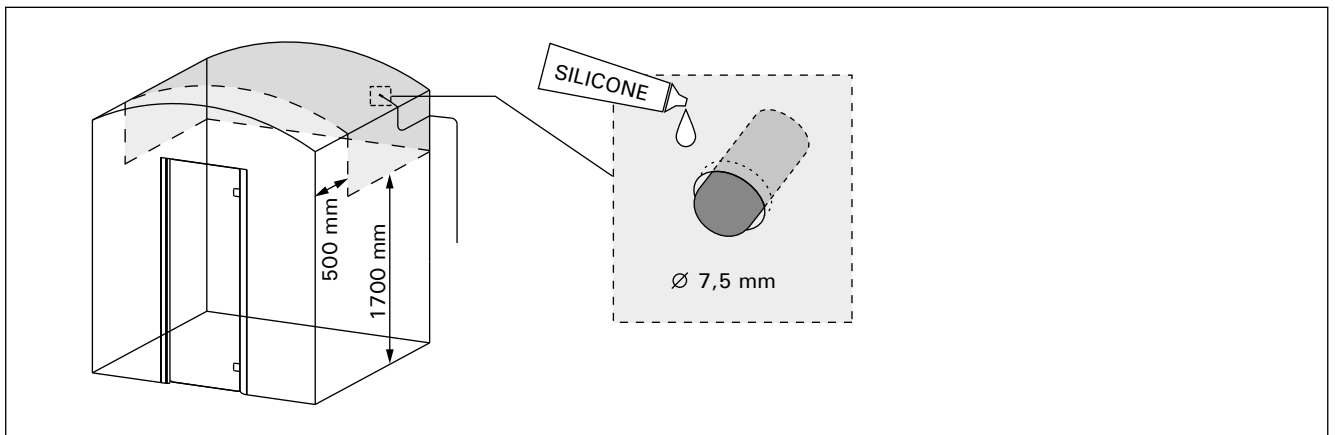



Рисунок 10. Установка температурного датчика
Joonis 10. Temperatuurianduri asetuse

2.5. Паропроводящие трубы


Пар, генерируемый парогенератором, поступает в помещение парильни через медные паропроводящие трубы. Минимальный внутренний диаметр паропроводящей трубы составляет 15 мм. Можно подключить парогенератор к медному трубопроводу с помощью прозрачного силиконового шланга с внутренним диаметром 18 мм.

 Прозрачные трубы помогают выявить потенциальные проблемы.

Трубы должны быть тщательно изолированы. Максимальная длина изолированной паропроводящей трубы составляет 10 метров. Чтобы максимально сократить длину труб, рекомендуется устанавливать парогенератор как можно ближе к помещению парильни.

В случае использования нескольких паровых сопел каждая паропроводящая труба, ведущая к соплу, должна быть оснащена регулирующим вентилем с тем, чтобы пар равномерно распределялся по всему помещению парильни. Рисунок 11А. Регулировка вентилей:


- Приведите все вентили в полностью открытое состояние.
- Если из одного из вентиляей выходит значительно больше пара, чем из остальных, уменьшите силу потока.
- Не уменьшайте силу потока на всех вентилях.

 **Пар должен беспрепятственно выходить из сопел. В случае блокировки паровых сопел и/или паропроводящих труб пар выходит из предохранительного клапана (рисунок 8).**

Дальний конец паропроводящей трубы следует наклонить в направлении парильни. В трубах не должно быть лишних отводов, водоотделителей или отсечек. Рисунок 11В.


2.6. Установка паровых сопел

Прикрепите паровое сопло к концу трубы и загерметизируйте выход паропроводящей трубы силиконом. Сопла должны быть установлены на высоте 100-300 мм от пола. Размер резьбы сопла составляет G½" (с внутренней резьбой). Рисунок 11А.

 **Направьте отверстие сопла вниз. Следите за тем, чтобы пар не обжигал посетителей парильни. Сопла необходимо размещать в недосягаемом безопасном месте.**

2.5. Aurutorud


Aur juhatakse generaatorist aurusauna vasktorude kaudu. Aurutoru minimaalne siseläbimõõt on 15 mm. Võite aurugeneraatori vasktoruga ühendada 18 mm siseläbimõõduga läbipaistva silikoonvoolikuga.

 Läbipaistvad torud aitavad leida võimalikke probleeme.

Torud tuleb hoolikalt isoleerida. Hästi isoleeritud aurutoru maksimaalne pikkus on 10 meetrit. Generaator soovitatakse paigaldada aurusaunale võimalikult lähedale, et torud oleksid lühikesed.

Kui kasutatakse rohkem kui üht auruotsikut, siis peab iga otsiku juurde suunduv aurutoru olema varustatud vooluhulga muutmise klappiga, et aur jao tuks aurusaunas ühtlaselt. Joonis 11A. Klappide seadistamine:


- keerake kõik klappid täiesti lahti;
- kui mõnest klapist tuleb märkimisväärselt rohkem auru, siis vähendage vooluhulka;
- ärge vähendage vooluhulka kõigi klappide juures.

 **Aur peab saama otsikutest vabalt välja tulla. Kui aurukanal ja/või otsikud on ummistunud, siis tuleb aur välja kaitseklapi kaudu (joonis 8).**

Aurutoru lõpp peab olema kaldu aurusauna poole. Torudel ei tohi olla üleliigseid põlvi, vee kogunemise kohti ega piiratud vooluga kohti. Joonis 11B.

2.6. Auruotsikute paigaldamine

Ühendage auruotsik aurutoru otsa külge ja isoleerige aurutoru ots silikooniga. Otsikud peaksid paiknema 100–300 mm kõrgusel põranda kohal. Otsiku keerme suurus on G½" (sisekeere). Joonis 11A.

 **Suunake otsiku ava allapoole ja veenduge, et aur ei kõrvetaks kümbelajaid. Paigaldage otsikud nii, et keegi ei saaks neid kogemata puudutada.**

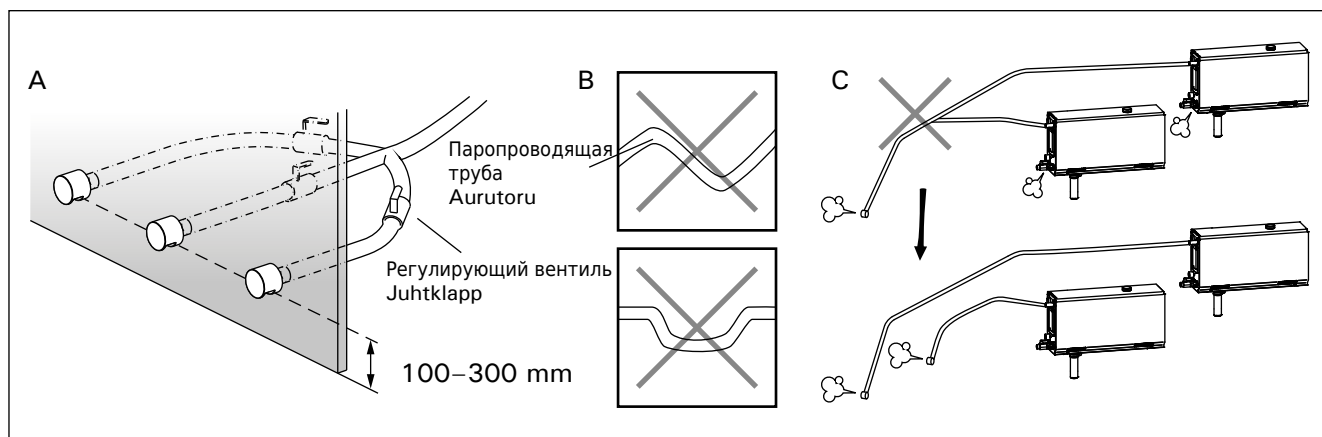


Рисунок 11. Паровые сопла и трубы
Joonis 11. Auruotsikud ja -torud

2.7. Подключение устройства подачи ароматизатора

Данное устройство предназначено для подачи ароматического вещества в паропроводящую трубу. Соединение между подающим трубопроводом и паропроводящей трубой должно располагаться максимально близко к паровому соплу. Такой способ позволит максимально сократить количество возможных отложений ароматизатора в паропроводящей трубе со временем. См. рисунок 4. Схему подключения электропроводки см. на рисунке. 9.

2.8. Установка автоматического дренажного клапана

См. рис. 4. Схему подключения электропроводки см. на рисунке. 9. Во время затягивания места соединения следует крепко держать шланг парогенератора, не допуская его перекручивания. **По окончании монтажа следует активировать автоматический дренажный клапан с панели управления (S-03).**

2.9. Установка панели управления

Панель управления защищена от попадания брызг и требует минимального рабочего напряжения. Панель можно установить в сухом помещении, например, в душевом отделении или в предбаннике, а также в жилой части дома. Панель нельзя устанавливать в парной. Рисунок 12.

Если в стене имеется канал для прокладки кабелей (\varnothing 30 мм), то кабель управления, ведущий к панели управления, можно скрыть в стене. В противном случае монтаж следует производить по поверхности стены.

2.10. Сброс защиты от перегрева

Откройте крышку. При необходимости переместите корпус электронной платы с помощью выкручивания винтов. Сброс устройства защиты от перегрева происходит путем нажатия кнопки, которая находится справа. Рисунок 13.



До нажатия этой кнопки необходимо установить причину срабатывания. Сброс устройства защиты от перегрева может осуществляться только квалифицированным специалистом по ремонту и техническому обслуживанию.

2.7. Lõhnaaine pumba paigaldamine

Lõhnaaine pump paigaldatakse selleks, et lisada aurutorusse lõhnaainet. Toitevooliku ja aurutoru vaheline ühendus peab olema võimalikult auuotsiku lähedal. Seeläbi koguneb aja jooksul aurutorusse võimalikult vähe lõhnaaine jääke. Vt joonis 4. Elektriühendusi vt joonis 9.

2.8. Automaatse tühendusklapi paigaldamine

Vt joonis 4. Elektriühendusi vt joonis 9. Ühenduskohta pingutamisel hoidke aurugeneraatori voolikut tugevalt kinni ega võimaldage sellel pöörduda. **Pärast paigaldamist aktiveerige juhtpaneelilt automaatne tühendusklapp (S-03).**

2.9. Paigalduskoht ja juhtpaneeli kinnitamine

Juhtpaneel on pritsmekindel ja väikese tööpingega. Paneeli võib paigaldada kuiva kohta, nt pesu- või riietusruumi või koguni elutuppa. Paneeli ei tohi paigaldada aurusauna. Joonis 12.

Seinasisene juhtmetorustik (\varnothing 30 mm) võimaldab andmekaabli paigaldada seina sisse peidetuna – vastasel juhul peab juhe jääma seina pinnale.

2.10. Ülekuumenemiskaitse tagastamine

Avage kate. Vajadusel liigutage kruvide avamisega trükkplaadi katet. Rakendunud ülekuumenemiskaitset on võimalik tagastada seadme otsas oleva nupu vajutamisega. Joonis 13.



Enne nupu vajutamist tuleb kindlaks teha rakendumise põhjus. Ülekuumenemiskaitset võib tagastada ainult professionaalne seadmete hooldaja.

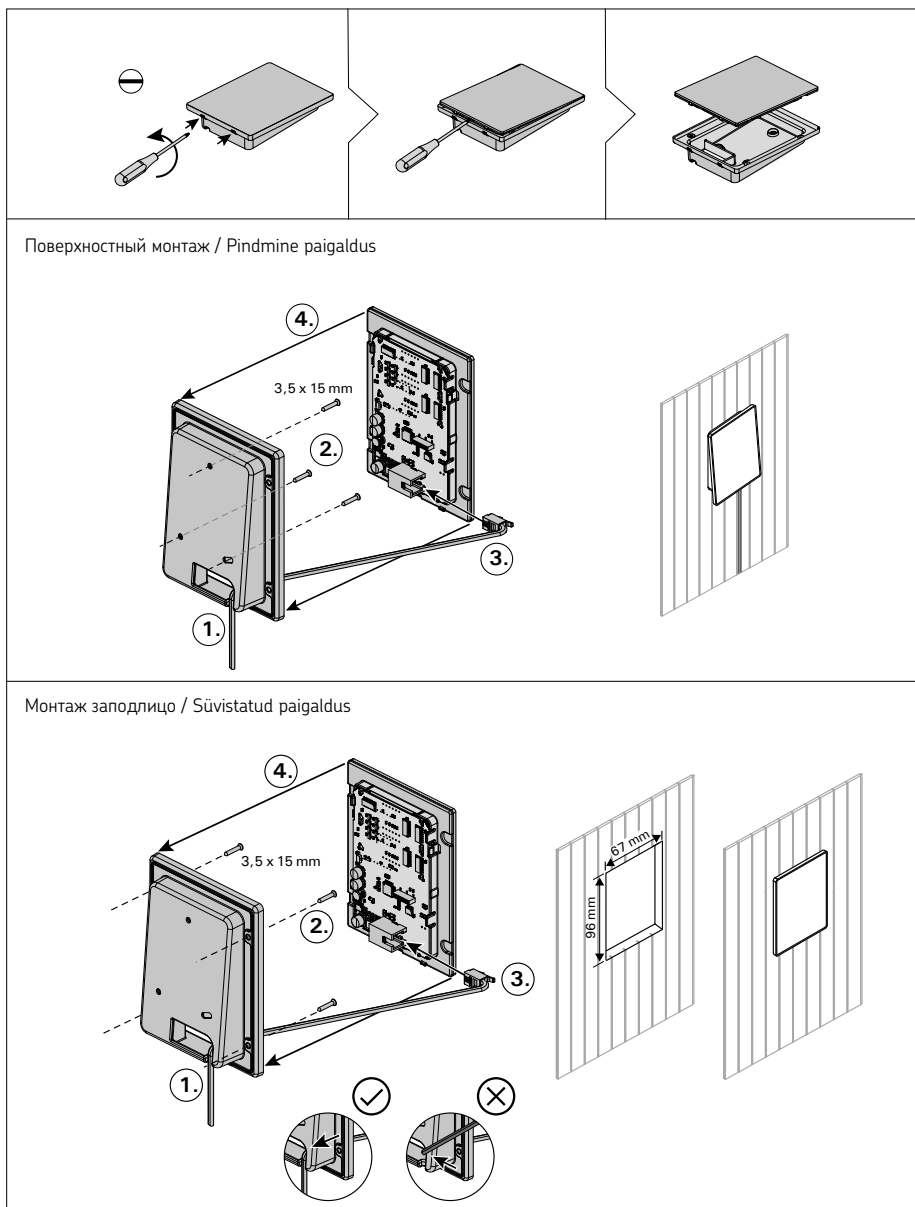


Рисунок 12. Установка панели управления
Joonis 12. Juhtpaneeli kinnitamine

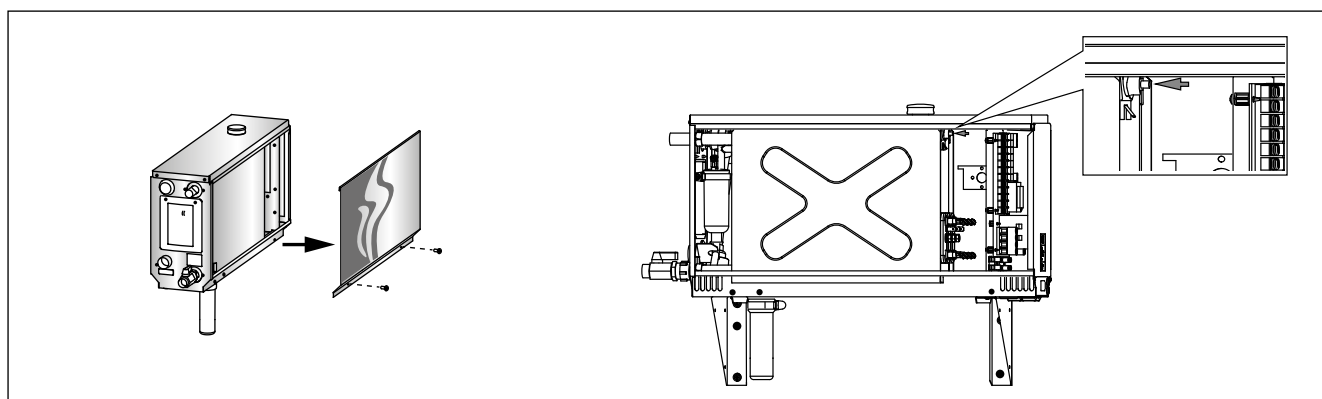
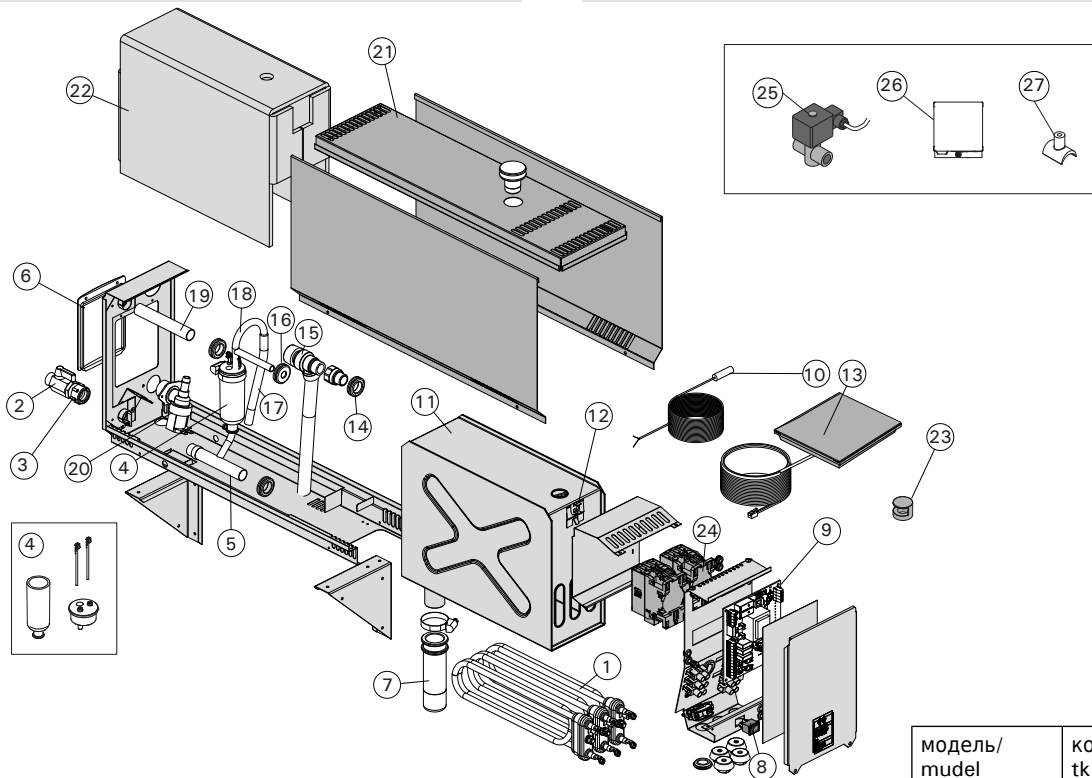


Рисунок 13. Сброс защиты от перегрева
Joonis 13. lekuumenemiskaitse tagastamine

3. ЗАПАСНЫЕ ЧАСТИ

3. VARUOSAD



				модель/ model	количество/ tk
1	Нагревательный элемент 2200 Вт/230 В Нагревательный элемент 1500 Вт/230 В Нагревательный элемент 1900 Вт/230 В Нагревательный элемент 3000 Вт/230 В Нагревательный элемент 3600 Вт/230 В Нагревательный элемент 5000 Вт/230 В	Kütteelemendid 2200 W/230 V Kütteelemendid 1500 W/230 V Kütteelemendid 1900 W/230 V Kütteelemendid 3000 W/230 V Kütteelemendid 3600 W/230 V Kütteelemendid 5000 W/230 V	ZG-322 ZG-330 ZG-340 ZG-350 ZG-360 ZG-365	HGX20XW HGX45XW HGX60XW HGX90XW HGX110XW HGX150XW	1 3 3 3 3 3
2	Ручной дренажный клапан	Käsitsitühjendusklapp	ZG-575		1
3	Трубный переходник 18 мм-G½"	Toru adapter 18 mm-G ½ "	ZSTM-050		1
4	Комплект мерной чашки (включает датчик уровня воды, верхнюю часть и трубку)	Mõõtenõu komplekt (sisaldab veetaseme andurit, katet ja toru)	WX620		1
5	Водовыпускной патрубок	Vee väljavoolu toru	ZSTM-071		1
6	Эксплуатационный люк	Teenindusluuk	ZSTM-160		1
7	Отстойник	Settenõu	ZSTM-170		1
8	Главный выключатель	Pealüliti	ZSK-684		1
9	Электронная плата	Trükkplaat	WX645		1
10	Датчик температуры	Temperatuuriandur	ZG-660		1
11	Бак для воды (HGX2) Бак для воды (HGX45-HGX15)	Veepaak (HGX2) Veepaak (HGX45-HGX15)	ZSTM-012 ZSTM-010		1 1
12	Защита от перегрева	Ülekuumenemiskaitse	ZG-550		1
13	Панель управления	Juhtpaneel	WX700		1
14	Резиновая прокладка D18	Kummitihend D18	ZSTM-140		4
15	Предохранительный клапан	Kaitseklapp	ZG-580		1
16	Резиновая прокладка D10	Kummitihend D10	ZSTM-150		1
17	Питающий водяной шланг	Veetoite voolik	ZSTM-047		1
18	Водопроводная труба	Veetoite toru	ZSTM-070		1
19	Пароотводящая труба	Auru väljavoolu toru	ZSTM-040		1
20	Электромагнитный клапан	Solenoidventiil	ZSS-610		1
21	Резиновая заглушка	Kummikork	ZSTM-155		1
22	Изоляция бака для воды	Veemahuti isolatsioon	ZSTM-060		1
23	Паровое сопло	Auruotsik	ZG-500		1
24	Контакты	Kontaktorid	ZSK-778		2

Дополнительные детали и аксессуары/Valikulised osad ja lisatarvikud

25	Автоматический дренажный клапан	Automaatne tühjendusklapp	ZG-700		1
26	Устройство подачи ароматизатора	Lõhnaaine pump	ZG-900		1
27	Соединительный элемент устройства подачи ароматизатора	Lõhnaaine pumba ühendusdetail	ZSTM-195		1

Мы рекомендуем использовать только оригинальные запасные части.
Soovitame kasutada vaid valmistajatehase originaal varuosasid.

1. PAMĀCĪBA LIETOTĀJIEM

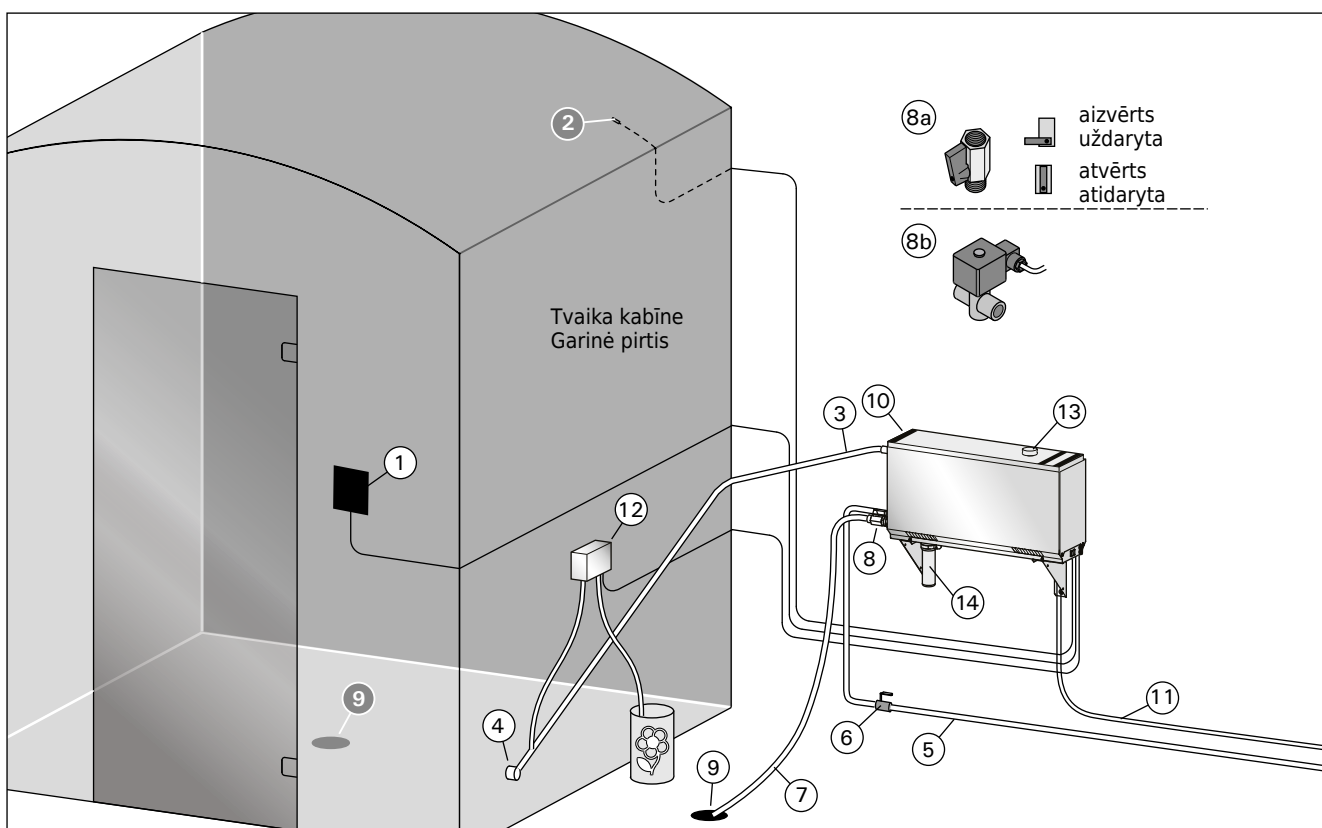
1.1. Tvaika ģenerators sastāvdaļas

1. Vadības pults
2. Temperatūras sensors
3. Tvaika caurule
4. Tvaika sprausla
5. Ūdens padeves caurule
6. Ūdens padeves ventīlis
7. Ūdens izplūdes caurule
- 8a. Manuālais izplūdes vārsts
- 8b. Automātisks izplūdes vārsts (pēc izvēles)
9. Kanalizācijas caurule
10. Pārspiediena vārsts
11. Savienojuma kabelis
12. Hermētiska savienojuma kārba (pēc izvēles)
13. Gumijas aizbāznis
14. Nogulšņu trauks

1. NAUDOJIMO INSTRUKCIJA

1.1. Garo generatoriaus sistemos komponentai

1. Valdymo pultas
2. Temperatūros jutiklis
3. Garo vamzdis
4. Garo purkštukas
5. Vandens tiekimo vamzdis
6. Vandens tiekimo sklendė
7. Išleidimo vamzdis
- 8a. Rankinė išleidimo sklendė
- 8b. Automatinis išleidimo vožtuvas (pasirenkamas papildomai)
9. Kanalizacijos atvamzdis
10. Apsauginis vožtuvas
11. Maitinimo kabelis
12. Aromato siurblys (pasirenkamas papildomai)
13. Guminis kamštis
14. Nuosėdų indas



1. zīmējums. Tvaika ģenerators sistēmas sastāvdaļas
1 pav. Garo generatoriaus sistemos komponentai

1.2. Brīdinājumi

- Tvaika ģenerators tapas, caurules un tvaika sprauslas kļūst bīstami karstas lietošanas laikā. Nepieskarieties tiem ar kailām rokām.
- Tvaiks no tvaika sprauslām ir bīstami karsts. Neapdedzinieties.
- Ja tvaika sprauslā un/vai caurulēs ir aizsprostojums, tvaika ģenerators izlaidīs tvaiku caur pārspiediena vārstu. Neaizsprostojiet pārslodzes vārstu.
- Nenovietojiet elektroierīces tvaika kabīnē.
- Pārlicinieties vai tvaika kabīnē ir izvēdināta un izžāvēta pēc pirts lietošanas.

1.2. Įspėjimai

- Garo generatoriui veikiant, jo sklendės, vamzdžiai ir garo purkštukai smarkai įkaista. Nelieskite jų plikomis rankomis.
- Garo purkštuko sklaidžiamai garai yra verdančiai karšti. Nenusiplikykite odos.
- Jeigu garo purkštukai ir/ar vamzdžiai užsikimšę, tai garai iš garo generatoriaus išeis pro apsauginį vožtuvą. Neuzaklinkite apsauginio vožtuvo.
- Nenaudokite elektrinių prietaisų pirtyje.
- Patikrinkite, ar garinės pirties patalpa buvo sausiai išvėdinta po naudojimo.

1.3. Tvaika ģeneratora lietošana

Pirms ierīces ieslēgšanas pārlicinieties, vai tvaika kabīnē neatrodas sveši, nepiederīgie objekti. Pārlicinieties, ka tvaiks var brīvi izplūst pa sprauslu. Atveriet ūdens padeves ventīli.

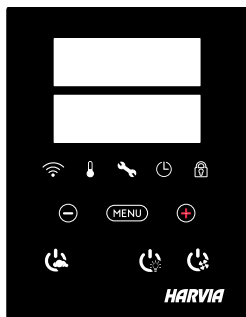
Tvaika ģeneratoram ir uzstādīts atsevišķs vadības panelis. Ierīce ir gaidīšanas režīmā, kad paneļa pogas ir izgaismotas.



Ja pogas nav izgaismotas, pārbaudiet, vai strāva ir ieslēgta ar galveno slēdzi.

Vadības paneļa indikatorlampiņas un pogas

WiFi savienojums	Temperatūra	Apkope	Darbības laiks	Taustiņu bloķēšana
	MENU		*Nospiediet un turiet piespiestu, lai paātrinātu parametra nomaiņu.	
Parametra samazināšana*	Režīma maiņa	Parametra palielināšana*		
Tvaika ģenerators I/O	Apgaismojums I/O	Ventilators I/O		



Tvaika ģeneratora ieslēgšana	
	Nospiediet tvaika ģeneratora ieslēgšanas pogu (ON/OFF).
<div style="border: 1px solid black; padding: 2px; width: 40px; margin-bottom: 5px;">40 C</div> <div style="border: 1px solid black; padding: 2px; width: 40px; margin-bottom: 5px;">22 C</div> <div style="border: 1px solid black; padding: 2px; width: 40px;">1:00</div>	<p>Všpirms tiek parādīta iestatītā temperatūra, bet pēc tam displejā tiek parādīta pašreizējā temperatūra tvaika kabīnē. Tvaika ģenerators sāk uzpildīt ūdens tvertni un uzsilt.</p> <p>Tvaika ģenerācija tiek apturēta, kad tvaika ģenerators uzņem ūdeni ūdens tvertnē un kad temperatūra tvaika kabīnē sasniedz iestatīto vērtību.</p>
Iestatījumi	
	Nospiediet izvēlnes pogu (MENU), lai atvērtu iestatījumu izvēlni.
<div style="border: 1px solid black; padding: 2px; width: 40px;">40 C</div>	Temperatūra. Regulēšanas diapazons ir 30–55°C. Iestatiet vēlamo temperatūru, izmantojot pogas + un -.
	Nospiediet pogu MENU.
<div style="border: 1px solid black; padding: 2px; width: 40px;">6:00</div>	Atlikušais darba laiks. Minimālā vērtība ir 1 stunda. Maksimālo vērtību var iestatīt papildu iestatījumos (1–12:00 h).
<div style="border: 1px solid black; padding: 2px; width: 40px;">--</div>	Laika iepriekšējā iestatīšana (ieslēgšanas laiks). Spiediet pogu + tik ilgi, līdz tiks pārsniegts maksimālais darbības laiks. Atlasiet vēlamo laiku, izmantojot pogas - un +. Laika izmaiņu solis ir 1 stunda.
	Nospiediet pogu MENU, lai izietu no izvēlnes.

1.3. Garo ģeneratoriaus naudojimas

Prieš įjungdami prietaisą įsitikinkite, kad garinėje pirtyje nėra pašalinių daiktų. Patikrinkite, ar garai iš purkštuko galės laisvai skeistis. Atidarykite vandens tiekimo sklendę.

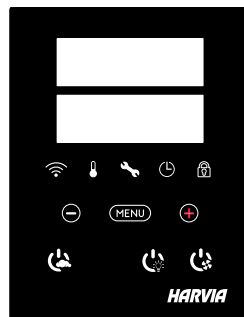
Garo ģeneratorius turi atskirą valdymo pultą. Kai pulto ekranelyje šviečia mygtukai, prietaisas yra parengties būsenoje.





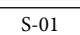
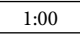

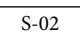


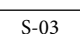


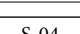


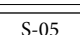
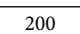

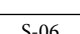
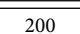
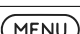
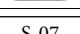

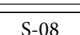

Jei mygtukai nešviečia, patikrinkite, ar prietaisas įjungtas pagrindiniu jungikliu.



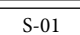
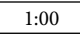

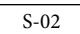


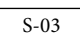


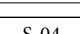


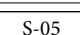
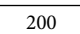

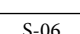
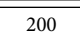

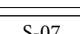

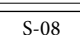
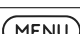
Valdymo skydelio indikatoriai ir mygtukai

„Wi-Fi“ ryšys	Temperatūra	Priežiūra	Veikimo laikas	klavišų užraktas
	MENU		*Paspauskite ir palaikykite, kad vertė keistųsi greičiau.	
Vertės mažinimas*	Režimo keitimas	Vertės didinimas*		
Garų ģeneratoriaus įjungimo mygtukas	Apšvietimo įjungimo mygtukas	Ventiliatoriaus įjungimo mygtukas		



Garų ģeneratoriaus įjungimas	
	Paspauskite garų ģeneratoriaus mygtuką ON/OFF (įj. / išj.).
<div style="border: 1px solid black; padding: 2px; width: 40px; margin-bottom: 5px;">40 C</div> <div style="border: 1px solid black; padding: 2px; width: 40px; margin-bottom: 5px;">22 C</div> <div style="border: 1px solid black; padding: 2px; width: 40px;">1:00</div>	<p>Pirmiausia rodoma nustatyta temperatūra, paskui ekranas persijungia į esamą garinės pirties temperatūrą. Garų ģeneratorius pradeda pildyti vandens rezervuarą ir įšyla.</p> <p>Garų ģeneravimas baigiamas, kai garų ģeneratorius paima vandens į vandens rezervuarą ir kai temperatūra garinėje pirtyje pakyla iki norimos vertės.</p>
Nustatymai	
	Norėdami atverti nustatymų meniu, paspauskite mygtuką MENU.
<div style="border: 1px solid black; padding: 2px; width: 40px;">40 C</div>	Temperatūra. Regulavimo diapazonas yra 30–55 °C. Mygtukais + ir - nustatykite norimą temperatūrą.
	Paspauskite mygtuką MENU.
<div style="border: 1px solid black; padding: 2px; width: 40px;">6:00</div>	Likęs įjungimo laikas. Minimali vertė yra 1 val. Maksimalią vertę galima nustatyti papildomuose nustatymuose (1–12:00 val.).
<div style="border: 1px solid black; padding: 2px; width: 40px;">--</div>	Iš anksto nustatytas laiko nustatymas (įjungimas pagal laiką). Laikykite nuspaustą mygtuką +, kol viršysite maksimalų veikimo laiką. Mygtukais - ir + pasirinkite norimą laiką. Laikas keičiasi po 1 h.
	Norėdami išeiti, paspauskite mygtuką MENU (menu).

Tvaika ģenerators izslēgšana	
	Pēc ieslēgšanas/izslēgšanas (I/O) pogas nospiešanas, pēc noteiktā laika beigām vai darbības kļūdas gadījumā tvaika ģenerators tiek izslēgts un pāriet gaidīšanas režīmā. Ierīce ir aprīkota ar automatiskās nolīšanas vārstu. Tvaika ģenerators ūdens tvertne tiek iztukšota 30 minūtes pēc tā izslēgšanas. Šajā periodā ir aizliegts atvienot strāvas vadu no strāvas padeves.
Papildu iestatījumi	
	Atveriet uzstādījumu izvēlni, vienlaikus piespiežot pogas MENU un „+”. Turiet pogas piespiestas 5 sekundes. Ievērojiet! Ja vadības pults ir gaidīšanas režīmā, pogas neizgaismojas.
 	Maksimālais darbības laiks. Maksimālo darbības laiku var mainīt ar pogām „-” un „+”. Amplitūda ir 1–24 stundas
	Nospiediet pogu MENU.
 	Strāvas padeves traucējumu atmiņa. Iespējas pēc strāvas padeves traucējumiem: <ul style="list-style-type: none"> • ON1: Ierīce tiek restartēta. Taimeris turpina atskaiti no brīža, kad notika strāvas padeves pārtraukums. • ON2: Ierīce tiek restartēta. Taimeris tiek atiestatīts. • OFF: Ierīce netiek ieslēgta pēc strāvas padeves traucējumiem. Piezīme! Drošības noteikumi padeves traucējumu atmiņai katrā reģionā ir atšķirīgi.
	Nospiediet pogu MENU.
 	Aktivizējiet automatisko izlaides vārstu (pēc izvēles). Automātiskais izplūdes vārsts: ON Manuālais izplūdes vārsts: OFF
	Nospiediet pogu MENU.
 	Skalošanas intervāls. Ja aktivizēts automatiskās izvades vārsts, skalošanas intervālu var mainīt ar pogām – un +. Opcijas: 0,5, 1, 2, 3 un 4 stundas (1.6.).
	Nospiediet pogu MENU.
 	Kopējais darba stundu skaits. Displejā tiek parādīts ierīces kopējais darba stundu skaits.
	Nospiediet pogu MENU.
 	Tehniskās apkopes cikls. Displejā tiek parādīts stundu skaits kopš pēdējās tehniskās apkopes reizes. Šo stundu skaitu pēc tehniskās apkopes var atiestatīt, turot pogu - nospiestu 5 sekundes. Tehniskās apkopes laiku ir iespējams mainīt, vienlaicīgi nospiežot pogas - un +.
	Nospiediet pogu MENU.
	Manuāla ūdens kontrole. Jūs varat uzpildīt vai noliet ūdeni pogu + un - palīdzību, piemēram, lai veiktu ūdens tvertnes tīrīšanu, veicot problēmu novēršanu vai tehnisko apkopi.
	Nospiediet pogu MENU.
	Atlasi attālinātās iedarbināšanas funkcijuPULS: Īsi nospiežot: tvaika ģenerators ieslēdzas Ilgāk nospiežot: tvaika ģenerators izslēdzas I-O (ievadizvade): Tvaika ģenerators ieslēgts vai izslēgts
	Nospiediet pogu MENU.

Garų generatorius išjungtas	
	Garų generatorius išsijungia ir persijungia į budėjimo režimą, kai paspaudžiamas I/O mygtukas, pasibaigia įjungimo laikas arba įvyksta klaida. Prietaise yra automatinis išleidimo vožtuvas. Prietaisas ištuština vandens rezervuarą praėjus 30 minučių po jo išjungimo. Šiuo laikotarpiu neatjunkite maitinimo laidą.
Papildomi nustatymai	
	Atverkite nuostatų meniu, vienu metu paspausdami -, MENU (menu) ir + mygtukus. Spauskite ir palaikykite 5 sekundes. Pastaba! Kai valdymo pultas veikia budėjimo režimu, mygtukai nešviečia.
 	Maksimali veikimo trukmė. Maksimalią veikimo trukmę galima keisti mygtukais – ir +. Intervalas yra 1–24 valandų
	Paspauskite mygtuką MENU.
 	Elektros energijos tiekimo sutrikimų atmintis. Nutrūkus elektros tiekimui, galimos šios parinktys: <ul style="list-style-type: none"> • ON1. Prietaisas paleidžiamas iš naujo. Laikmatis tęsia skaičiavimą nuo to laiko, kuris buvo prieš nutrūkstant elektros energijos tiekimui. • ON2. Prietaisas paleidžiamas iš naujo. Laikmatis nustatomas iš naujo. • OFF (IŠJ.). Po elektros energijos tiekimo pertrūkio prietaisas nepasileidžia iš naujo. Pastaba! Saugos reglamentai dėl elektros energijos tiekimo sutrikimo atminties skiriasi priklausomai nuo regiono.
	Paspauskite mygtuką MENU.
 	Automatinio vandens išleidimo vožtuvo įjungimas (kai vožtuvas pasirenkamas papildomai). Automatinis išleidimo vožtuvas: ON Rankinė išleidimo sklendė: OFF
	Paspauskite mygtuką MENU.
 	Skalavimo intervalas. Jei įjungtas automatinis išleidimo vožtuvas, skalavimo intervalą galite keisti mygtukais „-“ ir „+“. Parinktys: 0,5, 1, 2, 3 ir 4 valandos (1.6.).
	Paspauskite mygtuką MENU.
 	Bendros darbo valandos. Ekrane rodoma, kiek valandų prietaisas veikė.
	Paspauskite mygtuką MENU.
 	Priežiūros darbų ciklas. Ekrane rodoma, prieš kiek valandų buvo atlikti priežiūros darbai. Atlikus priežiūros darbus, atstatykite skaitiklį, nuspausdami mygtuką - 5 sekundes. Priežiūros darbų laiką galima keisti vienu metu paspaudus mygtukus - ir +.
	Paspauskite mygtuką MENU.
	Rankinis vandens valdymas. Vandens galite papildyti ir jį išleisti mygtukais + ir -, pvz., valydami vandens rezervuarą, šalindami triktis arba atlikdami priežiūros darbus.
	Paspauskite mygtuką MENU.
	Nuotolinio paleidimo operacijos pasirinkimas PULSAS: Trumpas paspaudimas: garo generatorius įjungiamas Ilgas paspaudimas: garo generatorius išsijungiamas I-O: garo generatorius įjungiamas arba išsijungiamas
	Paspauskite mygtuką MENU.

S-09	Temperatūras mērvienība. Mainiet iestatījumu ar pogām „+” un „-”. CELS (Celsija) FAHr (Fārenheita)
MENU	Nospiediet pogu MENU.
S-10	Sausināšana. Kad ir ieslēgts sausināšanas režīms, tā darbība tiks sākta pēc tvaika ģenerators izslēgšanas. Sausināšanas perioda ilgums ir 1 stunda. OFF > Sausināšana ir izslēgta ON > Sausināšana ir ieslēgta
MENU	Nospiediet pogu MENU.
S-11	Displeja spilgtums. Izmantojiet pogas - un +, lai pielāgotu displeja spilgtumu.
MENU	Nospiediet pogu MENU.
S-CO	WiFi savienojums. Savienojiet vadības paneli ar WiFi tīklu, izmantojot MyHarvia lietotni. Mainiet iestatījumu ar pogām „+” un „-”. Sīkākus norādījumus skatiet MyHarvia lietotnē. OFF > WiFi savienojums ir izslēgts (vadības panelī izslēgta WiFi indikatora lampiņa). On > WiFi savienojums ir ieslēgts (vadības panelī deg WiFi indikatora lampiņa). COonn > Savienojuma režīms ir aktīvs.
MENU	Nospiediet pogu MENU. Vadības pults ieslēdzas gaidīšanas režīmā.

Apgaismojums

Pirts/tvaika kabīnes apgaismojumu ir iespējams pieslēgt tā, lai tā vadību būtu iespējams veikt no vadības panela (maks. 100W/230V ~). Ieslēgt un izslēgt apgaismojumu ir iespējams ar vadības panela pogas nospiešanu.

Ventilācija

Ja pirti/tvaika kabīnē ir uzstādīts ventilators, to var ieslēgt un izslēgt no vadības panela (maks. 100W/230 V ~). Ieslēgt un izslēgt ventilatoru ir iespējams ar vadības panela pogas nospiešanu.

Vadības panela taustiņu bloķēšana

Nospiediet un trīs sekundes turiet tvaika ģenerators un apgaismojuma pogas. Taustiņu bloķēšanu ir iespējams aktivizēt tikai gaidīšanas režīmā. Taustiņu bloķēšana neļauj veikt attālināto palaišanu.

Rūpnīcas iestatījumu atjaunošana

Kad vadības panelis ir gaidīšanas režīmā, nospiediet un turiet 5 sekundes tvaika ģenerators, apgaismojuma un ventilatora pogas.

5s

rST

OFF

ON

Tiks parādīts statusa ziņojums rSt OFF (izslēgts). Nospiediet pogu +, lai nomaiņītu statusu uz ON (ieslēgts)

Nospiediet pogu MENU, lai atjauninātu rūpnīcas iestatījumus

MENU

1.4. Tālvadības pults

Tvaika ģeneratoru var ieslēgt arī ar atsevišķu pievienotu tālvadības pulti, piemēram, no viesnīcas reģistrācijas vietas. ▶ S-08

S-09	Temperatūras vienetas. Nuostatas keiskite mygtukais + ir -. CELS (Celsijaus) FAHr (Farenheito)
MENU	Paspauskite mygtukā MENU.
S-10	Drēgmēs šalinimas. Jeigu įjungtas drėgmės šalinimo režimas, išjungus garų generatorių pradedamas drėgmės šalinimo intervalas. Drėgmės šalinimo trukmė – 1 val. OFF > Drėgmės šalinimas IŠJ. ON > Drėgmės šalinimas ĮJ.
MENU	Paspauskite mygtukā MENU.
S-11	Ekrano ryškumas. Norėdami sureguliuoti ekrano ryškumą, naudokite mygtukus - ir +.
MENU	Paspauskite mygtukā MENU.
S-CO	„Wi-Fi“ ryšys. Prijunkite valdymo skydelį prie „Wi-Fi“ tinklo naudodami „MyHarvia“ programėlę. Nuostatas keiskite mygtukais + ir -. Išsamesnių nurodymų rasite „MyHarvia“ programėlėje. OFF (išjungta) > „Wi-Fi“ ryšys išjungtas (valdymo skydelyje nedega „Wi-Fi“ indikatorius). ON (įjungta) > „Wi-Fi“ ryšys įjungtas (valdymo skydelyje dega „Wi-Fi“ indikatorius). COonn > ryšio režimas aktyvus.
MENU	Paspauskite mygtukā MENU (menu). Valdymo pultas perjungiamas į budėjimo režimą.

Apšvietimas

Saunos / garinės pirties apšvietimas gali būti sujungtas taip, kad būtų galima valdyti iš valdymo pulto. (maks. 100 W / 230 V ~). Įjunkite / išjunkite apšvietimą paspausdami mygtuką valdymo pulte.

Vėdinimas

Jeigu saunoje / garinėje pirtyje yra sumontuotas ventiliatorius, jį galima įjungti ir išjungti valdymo pulte (maks. 100W / 230 V ~). Įjunkite / išjunkite ventiliatorių paspausdami mygtuką valdymo pulte.

Valdymo pulto klavišų užraktas

Paspauskite ir tris sekundes palaikykite nuspaustus garų generatoriaus ir apšvietimo mygtukus. Klavišų užraktą galima įjungti tik budėjimo režimu. Klavišų užraktas taip pat neleidžia įjungti ir nuotoliniu būdu.

Gamyklinių nustatymų atkūrimas

5s

rST

OFF

ON

Valdymo skydeliui veikiant budėjimo režimu, paspauskite ir 5 sekundes palaikykite nuspaustus garų generatoriaus, apšvietimo ir ventiliatoriaus mygtukus.

Rodomas būsenos pranešimas „rSt OFF“. Paspauskite +, kad pakeistumėte būseną į ON (įjungta).

Norėdami atkurti gamyklinius nustatymus, paspauskite MENU (menu)

MENU

1.4. Nuotolinis valdymas

Garų generatorių taip pat galima įjungti atskiru nuotolinio valdymo mygtuku, įrengtu, pvz., viešbučio priimamajame. ▶ S-08

Attālā vadība

Tvaika ģeneratoru var vadīt attālināti, izmantojot lietotni MyHarvia pēc savienojuma izveides. Attālā vadība ir iespēja, kad vadības panelī ir redzams uzraksts "rc on".

Laika iepriekšējā iestatīšana (ieslēgšanas laiks): Ja ierīces ieslēgšana ir iestatīta konkrētajā laikā, tad to nav iespējams vadīt attālināti. Pēc ierīces ieslēgšanas to ir iespējams izslēgt ar attālās vadības pulti.

Sausināšana: kad sildītājs ir attālināti izslēgts un sausināšana ir iespējota, pēc sausināšanas sākšanas to nav iespējas apturēt attālināti.

Enerģijas taupīšanas režīms: Ja 30 minūšu laikā netiek nospiesta neviena poga, tiek aktivizēts enerģijas taupīšanas režīms. Deg tikai tvaika ģeneratora gaiss (ja ir aktivizēts attālās vadības režīms, tad tiek parādīts statusa ziņojums "rc on").

FOTA (aparātprogrammatūra bezvadu režīmā). Xenio WiFi vadības panelim ir funkcija, kas automātiski lejupielādē vadības panelī jaunāko aparātprogrammatūru.

Lietotne MyHarvia

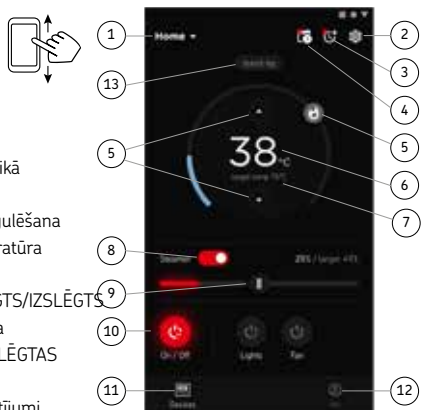
Lietotne MyHarvia ļauj jums attālināti vadīt vadības paneļa Xenio Wifi paneļa darbību. Lietotne MyHarvia ļauj jums:

- Ieslēgt un izslēgt ierīci.
- Ieslēgt un izslēgt piederumus (gaiss, ventilācija).
- Iestatīt un uzraudzīt temperatūru.
- Iestatīt un uzraudzīt gaisa mitrumu.
- Apskatīt statusa informāciju.
- Iestatīt plānoto darbības laiku.

MyHarvia lietotnei iespējams pieslēgt neierobežotu skaitu ierīču. Ar mobilo lietotni iespējams kontrolēt vairākas saunas, kurām ir Xenio WiFi vadības panelis, piemēram, vienu mājās un otru vasaras mājā.

MyHarvia main kopskats

1. Ierīces izvēlne
2. Ierīces iestatījumi
3. Iedarbināšana noteiktā laikā
4. Nedēļas pulkstenis
5. Saunas temperatūras regulēšana
6. Pašreizējā saunas temperatūra
7. Mērķa temperatūra
8. Tvaika ģenerators IESLĒGTS/IZSLĒGTS
9. Tvaika ģeneratora tīrīšana
10. Funkcijas IESLĒGŠAS/IZSLĒGŠAS
11. Ierīces
12. Lietotāja profils and iestatījumi
13. Status / kļūmju ziņojumi



Ievērojiet! Tas, kādas pogas ir pieejamas, atkarīgs no kontrolētās ierīces funkcijām

Lietotnes MyHarvia instalēšana

1. Lejupielādējiet MyHarvia mobilo lietotni no lietotņu veikala (Google Play / App Store)
2. Izveidojiet un reģistrējiet MyHarvia kontu.
3. Reģistrējieties MyHarvia kontā.

Ievērojiet! Vietējo ierobežojumu dēļ MyHarvia nav pieejama lejupielādei visās valstīs.

Savienojas ar MyHarvia un Xenio WiFi vadībaspaneli

Pirmā ierīce tiek instalēta tūlīt pēc jūsu reģistrēšanās savā kontā. Ievērojiet savas mobilās lietotnes lietošanas norādījumus. Vēlāk jūs varat savienot ierīces pārī, sākot no lapas izvēlnē atlasot "+ pievienot jaunu". Ievērojiet savas mobilās lietotnes lietošanas norādījumus.

Naudojimas nuotoliniu būdu

Užmezgus ryšj, garų generatorių galima valdyti nuotoliniu būdu, programėlė „MyHarvia“.

Nuotolinis valdymas galimas, kai valdymo pulte rodoma „rc on“.

Iš anksto nustatytas laiko nustatymas (jungimas pagal laiką): Jei prietaisas nustatytas veikti naudojant iš anksto nustatomą laiko funkciją, jo negalima valdyti nuotoliniu būdu. Įjungus prietaisą, jį galima išjungti nuotolinio valdymo pulteliu.

Drėgmės šalinimas. Kai šildytuvą išjungiamas nuotoliniu būdu ir yra įjungtas drėgmės šalinimas, pradedamas drėgmės šalinimas ir jo negalima sustabdyti nuotoliniu būdu.

Energijos taupymo režimas. Jei per 30 minučių nepaspaudžiamas joks mygtukas, įjungiamas energijos taupymo režimas. Šviečia tik garų generatoriaus mygtuko lemputė (jei aktyvus nuotolinio naudojimo režimas, rodomas būsenos pranešimas „rc on“).

FOTA (nuotolinis programinės aparatinės įrangos naujinimas). „Xenio WiFi“ valdymo skydelyje yra funkcija, kuri į valdymo skydelį automatiškai atsisiunčia naujausią programinę aparatinę įrangą.

Mobilioji programėlė „MyHarvia“

„MyHarvia“ – tai mobilioji programėlė, per kurią galite nuotoliniu būdu valdyti „Xenio WiFi“ valdymo pulto funkcijas. Naudodami mobiliąją programėlę „MyHarvia“ galite:

- Įjungti ir išjungti prietaisą.
- Įjungti ir išjungti priedus (apšvietimą, ventilaciją).
- Nustatyti ir stebėti temperatūrą.
- Nustatyti ir stebėti drėgmę.
- Peržiūrėti būsenos informaciją.
- Nustatyti suplanuotą pradžią.

Įrenginių, kuriuos galite prisijungti prie „MyHarvia“ programėlės, skaičius neribojamas. Naudodamiesi mobiliąja programėle galite valdyti kelias saunas, kuriose įrengtas „Xenio WiFi“ valdymo skydelis, pavyzdžiui, vieną namuose, o kitą – vasarnamyje.

„MyHarvia“ pagrindinis vaizdas

1. Įrenginio meniu
2. Įrenginio nuostatos
3. Jungimos nustatymo laiku
4. Savaitės laikrodis
5. Saunos temperatūros reguliavimas
6. Dabartinė saunos temperatūra
7. Norima temperatūra
8. Garų generatoriaus įj./išj.
9. Garų generatoriaus reguliavimas
10. Funkcijų įj./išj.
11. Įrenginiai
12. Naudotojo profilis ir nuostatos
13. Būsenos / klaidų pranešimai



Pastaba! Galimi mygtukai priklauso nuo valdomojo įrenginio ypatybių

Programėlės „MyHarvia“ įdiegimas

1. Atsisiųskite „MyHarvia“ mobiliąją programėlę iš programėlių parduotuvės („Google Play“ arba „App Store“).
2. Sukurkite ir užregistruokite „MyHarvia“ paskyrą.
3. Prisijunkite prie „MyHarvia“ paskyros.

Pastaba! Programėlės „MyHarvia“ kai kuriose šalyse negalima atsisiųsti dėl vietinių apribojimų.

„MyHarvia“ ir „Xenio WiFi“ valdymo skydelio prijungimas

Pirmasis įrenginys įdiegiamas iškart po to, kai prisijungiate prie savo paskyros. Vadovaukitės mobiliąjoje programėlėje pateikiama nurodymais. Vėliau galėsite susieti naujus įrenginius pradžios meniu pasirinkę „+ Add new“ (įtraukti naują). Vadovaukitės mobiliąjoje programėlėje pateikiama nurodymais.

1.5. Aromatizātoru sūknis (pēc izvēles)

Ieslēgtā stāvoklī aromatizātoru sūknis pumpēs aromatizātoru uz tvaika cauruli. Aromatizātoru sūkņa vadību nodrošina vadības panelis.

- Pievienojiet sūkņa atsūkšanas šļūteni pie smaržas tvertnes pirms tvaika ģenerators ieslēgšanas.
- Pirmās lietošanas laikā smarža netiek padota uz tvaika nodalījumu no paša sākuma, jo smaržai ir vispirms jāiziet caur cauruļvadu. Ieteikums: procesu var paātrināt, smaržas intensitāti sākumā iestatot uz maksimālo.
- **Pārliecinieties, vai aromatizātoru tilpne nav tukša lietošanas laikā. Sūknis nedrīkst būt ieslēgts, ja aromatizātoru tilpne ir tukša.**
- **Lietojiet tikai tos aromatizātorus, kas paredzēti lietošanai tvaika ģeneratoros. Izpildiet norādes uz iepakojuma.**

1.6. Apgaismojums

Tvaika kabīnes apgaismojums var tikt pieslēgts tādā veidā, lai to varētu kontrolēt no tvaika ģenerators kontroles pults (max. 100 W/230 V~).



Ieslēdziet/izslēdziet gaismu piespiežot pogu uz vadības pults.

1.7. Automātisks izplūdes vārsts (papildpiederums)

Automātiskais izplūdes vārsts palīdz izvairīties no ūdens netīrības izraisītajām problēmām. Automātiskā izplūdes vārsta funkcija:

4. Ūdens izplūdes cauruļvadu skalošana
Ierīce izskalo netīrumus, kas uzkrājušies ūdens izplūdes cauruļvados. Skalošana notiek katrā 5. ūdens ņemšanas reizē.
5. Ūdens tvertnes skalošana (S-04)
Ierīce iztukšo ūdens tvertni un to uzpilda ar tīru ūdeni atbilstoši izvēlētajam skalošanas intervālam. Šī funkcija ir paredzēta iestādēm un citiem objektiem, kur tvaika ģenerators ir ieslēgts vairākas stundas pēc kārtas. Skalošana ilgst 5 minūtes, un šajā laikā tvaika veidošanās nenotiek.
6. Ūdens tvertnes iztukšošanas pēc lietošanas
Ierīce automātiski veic ūdens tvertnes skalošanu un iztukšošanu, kad tvaika ģenerators ir izslēgts. Iztukšošanas ilgst apmēram 5 minūtes.

1.8. Tvaika ģenerators tehniskā apkope

Neprofesionāliem lietotājiem atļauts veikt šādas apkopes darbības:

- nogulšņu trauka iztukšošanu (1.8.1. sadaļa);
- ūdens līmeņa sensora tīrīšanu (1.8.2. sadaļa);
- atkaļķošanu (1.8.3. sadaļa).



Kad pagājušas 200 stundas kopš iepriekšējās apkopes, laika indikatora gaismiņa sāk mirgot.
▷ S-08

Pārējās darbības ir jāatstāj profesionālā apkalpošanas personāla ziņā.

Tvaika ģeneratori sabiedrībā, iestādēs un līdzīgos lietošanas apstākļos ir jāpārbauda vismaz divreiz gadā (tilpnes, sildošo elementu un virsmas sensoru pārbaude un tīrīšana).

1.5. Aromato siurblys (pasirenkamas papildomai)

Kai siurblys yra įjungtas, jis įpurškia kvapnujų skystį į garo vamzdį, kuriuo į pirtį tiekiamas garas. Aromato siurblys valdomas naudojantis valdymo pultu.

- Prieš įjungdami garo generatorių, prie kvapniojo skysčio indo prijunkite siurblio įsiurbimo žarną.
- Naudojant pirmą kartą, aromatas ne iš karto pateks į garinę pirtį, nes jis pirmiausia turi praeiti pro vamzdžius. Patarimas: šį procesą galite paspartinti, iš karto nustatę didžiausią aromato intensyvumą.
- **Stebėkite, kad kvapnusi skystis inde nepasibaigtų naudojimo metu. Siurblio negalima palikti be skysčio.**
- **Naudokite garo generatoriui skirtus aromatus. Laikykitės ant jų pakuotės pateiktų instrukcijų.**

1.6. Apšvietimas

Pirties apšvietimą galima įrengti taip, kad jį būtų galima valdyti iš garo generatoriaus pulto. (max 100 W/230 V~).



Valdymo pulto mygtuku įjunkite pirties apšvietimą.

1.7. Automatinis išleidimo vožtuvas (pasirenkamas papildomai)

Automatinis išleidimo vožtuvas padeda išvengti problemų, kurias sukelia nešvarus vanduo. Automatinis išleidimo vožtuvas veikia taip:

4. Vandens išleidimo vamzdžių praplovimas.
Prietaisas išplauna nešvarumus, susikaupusius vandens išleidimo vamzdžiuose. Skalaujama kas 5-tą kartą į prietaisą leidžiant vandenį.
5. Vandens talpyklos skalavimas (S-04).
Nustatytu skalavimo intervalu prietaisas ištuština talpyklą ir vėl ją pripildo švari vandeniu. Ši funkcija skirta įstaigoms ir pan., kai prietaisas nepertraukiamai veikia po kelias valandas. Skalavimas trunka ilgiau kaip 5 minutes, per šį laiką garo generavimas nevyksta.
6. Vandens išleidimas iš talpyklos po naudojimo.
Išjungus garo generatorių, prietaisas automatiškai išskalauja ir ištuština vandens talpyklą. Vandens išleidimas trunka maždaug 5 minutes.

1.8. Garo generatoriaus priežiūra

Toliau nurodytus priežiūros veiksmus gali atlikti naudotojai, kurie nėra specialistai:

- nuosėdų indo ištuštinimas (1.8.1 skyrelis);
- vandens lygio jutiklio valymas (1.8.2 skyrelis);
- kalkių šalinimas (1.8.3 skyrelis).



Laiko indikatorinė lemputė ims mirksėti, kai nuo ankstesnių techninės priežiūros darbų praeis 200 valandų. Visą kitą techninį garo generatoriaus aptarnavimą privalo vykdyti kvalifikuoti specialistai. ▷ S-08

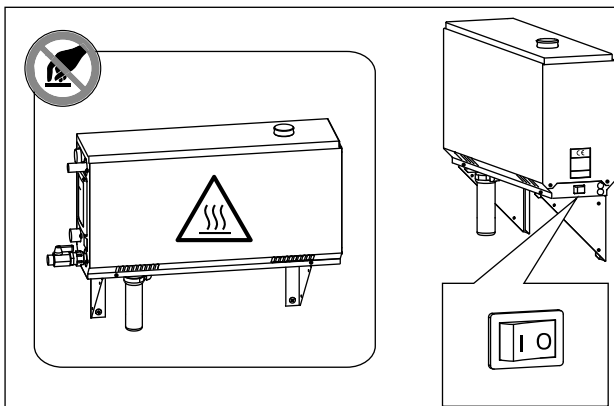
Įmonėse, įstaigose, viešose pirtyse, o taip pat namo gyventojų bendrai naudojamame garo generatoriaus kruopščią patikrą būtina atlikti bent jau du kartus per metus (patikrinti ir išvalyti vandens talpyklą, kaitintuvus, lygio jutiklį).

1.8.1. Nogulšņu trauka iztukšošana

Ierīces apakšā atrodas nogulšņu trauks ūdenī esošo netīrumu savākšanai. Kad trauks uzpildījies, iztukšojiet to.

⚠ Karstā tvaika ģenerators gadījumā rīkojieties uzmanīgi. Nenoņemiet nogulšņu trauku ierīces lietošanas laikā. Pirms nogulšņu trauka noņemšanas pārliecinieties, vai tvaika ģenerators ir pilnīgi atdzisis. Pareizais atdzišanas laiks ir 24 stundas kopš iepriekšējās lietošanas.

1. Pārliecinieties, vai ūdens tvertne ir tukša (pārbaudiet mērījumu trauku caur apkopes lūkas caurspīdīgo vāku: ja traukā ir ūdens, iztukšojiet tvertni).
2. Izslēdziet tvaika ģenerators ar galveno slēdzi (2. attēls).
3. Zem nogulšņu trauka palieciet spaini. Kad trauks ir noņemts, no cauruļvadiem var izplūst nedaudz ūdens.
4. Atbrīvojiet nogulšņu trauka stiprinājumu.
5. Atbrīvojiet trauku, to paveltot. Izīriiet trauku.
6. Uzlieciet trauku vietā un pievelciet stiprinājumu.



**2. zīmējums. Nogulšņu trauka iztukšošana
2 pav. Nuosēdņu indo ištuštīnimas**

1.8.2. Atkaļķošana

Ūdens satur piejaukumus, piemēram, kaļķus, kas laika gaitā var aizsprostot tvaika ģenerators iekšējās daļas. Kaļķu un citu piejaukumu saturs ūdenī (ūdens cietība) un līdz ar to atkaļķošanas nepieciešamības biežums tvaika ģenerators katrā reģionā atšķiras. Ja ūdensvada ūdens ir ciets, ir ieteicams uzstādīt ūdens mīkstināšanas iekārtu ūdens piegādes sistēmā. Prasības ūdens kvalitātei ir uzrādītas 1. tabulā.

Atkaļķošana ar citronskābes šķīdumu

Citronskābes šķīduma garaiņi ir nekaitīgi. Atkaļķošanai var izmantot ne tikai citronskābi, bet arī citus materiālus. Vienmēr izpildiet uz iepakojuma sniegtās norādes.

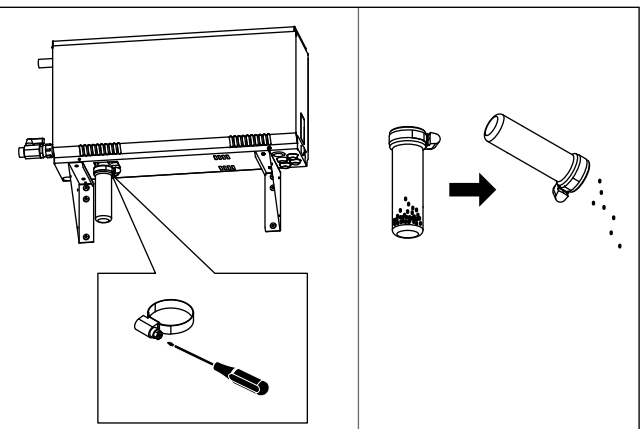
1. Sajauciet 50–80 gramus citronskābes ar vienu litru ūdens.
2. Ieslēdziet tvaika ģenerators un atstājiet to ieslēgtu uz 10 minūtēm.
3. Atslēdziet to no galvenā slēdža (skatiet 2. attēlu).
4. Noņemiet aizbāzni no tvaika ģenerators augšas (3. attēls).
5. Ielejiet citronskābes šķīdumu ūdens tvertnē un uzlieciet aizbāzni.
6. ļaujiet šķīdumam darboties 1 stundu.
7. Izslēdziet galveno slēdzi. Ja atmiņa, kas nodrošina tvaika ģenerators darbību pēc elektrības pārtraukumiem, ir ieslēgta, tvaika ģenerators sāks strādāt bez pogas 1 nospiešanas.

1.8.1. Nuosēdņu indo išvalymas

Prietaiso apačioje yra nuosėdņu indas, į jį surenkami vandens nešvarumai. Išvalykite nuosėdņu prisipildžiusį indą.

⚠ Būkite atsargūs, nes veikiantis garo generatorius yra įkaitęs. Kai prietaisas naudojamas, negalima atjungti nuosėdņu indo. Prieš atjungdami nuosėdņu indą įsitikinkite, ar garo generatorius visiškai atvėso. Prietaisas atvėsta per 24 valandas po paskutinio naudojimo.

1. Patikrinkite, ar vandens talpykla tuščia (per permatomą techninės priežiūros angos dangtelį pažvelkite į matavimo indą: jei talpykloje yra vandens, jį reikia išleisti).
2. Pagrindiniu jungikliu išjunkite garo generatorių (2 pav.).
3. Po nuosėdņu indu padėkite kibirą. Nuėmus indą, iš vamzdžių gali išbėgti šiek tiek vandens.
4. Atlaisvinkite nuosėdņu indo sąvaržą.
5. Nuimkite indą. Jį išvalykite.
6. Indą vėl įdėkite į jo vietą ir užveržkite sąvaržą.



1.8.2. Nuovirų šalinimas

Vandentiekio vanduo turi priemaišų, dažniausiai – kalkių, kurios bėgant laikui gali sudaryti nuoviras ant garo generatoriaus vidaus komponentų ir sutrikdyti jų veikimą. Kalkių kiekis vandenyje (vandens kietumas) ir būtinumas jį sumažinti yra skirtingi įvairiuose regionuose. Kai vandentiekio vanduo yra kietas, patariama pastato vandens tiekimo sistemoje įdiegti minkštinimo įrangą. Vandens kokybei keliami reikalavimai pateikti 1 lentelėje.

Nuovirų šalinimas citrinos rūgšties tirpalu

Citrinos rūgšties garai yra pavojingi. Be citrinų rūgšties, taip pat galite naudoti kitas medžiagas, skirtas kalkėms šalinti; visada laikykitės nurodymų, pateiktų ant pakuotės.

1. Ištirpinkite 50–80 gramų citrinos rūgšties viename litre vandens.
2. Įjunkite garo generatorių ir leiskite jam kaisti 10 minučių.
3. Išjunkite generatorių pagrindiniu jungikliu, esančiu prietaiso apačioje (žr. 2 pav.).
4. Nuo garo generatoriaus viršaus nuimkite kamštį (3 pav.).
5. Į vandens talpyklą įpilkite citrinų rūgšties tirpalą ir vėl į vietą įkiškite kamštį.
6. Palikite tirpalą talpykloje vieną valandą.
7. Įjunkite pagrindinį generatoriaus jungiklį. Jei elektros tiekimo pertrūkio atmintinė įjungta, garo generatorius pradės veikti nepaspaudus 1 mygtuko.

Ūdens īpašība Vandens savybēs	Sekas Poveikis	Prasības pret ūdeni Rekomendācija
Humusa koncentrācija Humuso koncentrācija	Krāsa, garša, nogulsnes Spalva, skonis, nuosēdos	<12 mg/l
Dzelzs koncentrācija Geležies koncentrācija	Krāsa, garša, nogulsnes Spalva, kvapas, skonis, nuosēdos	<0,2 mg/l
mangāns (Mn) manganas (Mn)	Krāsa, garša, nogulsnes Spalva, skonis, nuosēdos	<0,10 mg/l
Cietība: Vissvarīgākās vielas ir magnijs (Mg) un kaļķis, t.i. kalcijs (Ca) Kietumas: svarbiausi elementai yra magnis (Mg) ir kalkēs, t.y. kalcis (Ca)	Nogulsnes Nuosēdos	Mg: <100 mg/l Ca: <100 mg/l
Hlorīdu saturošs ūdens Chlorido turintis vanduo	korozija korozija	Cl <100 mg/l
Hlorēts ūdens Chloruotas vanduo	Āpdraud veselību Pavojinga sveikatai	Aizliegts lietošanā Draudžiama naudoti
Jūras ūdens Mineralizotas (jūros) vanduo	Ātra korozija Sparti korozija	Aizliegts lietošanā Draudžiama naudoti
Arsēna un radona koncentrācija Arseno ir radono koncentrācija	Āpdraud veselību Pavojinga sveikatai	Aizliegts lietošanā Draudžiama naudoti
Plūsmas ātrums ietilpdes caurulē (izmērot: Jaujiet tecēt ūdenim pa ietilpdes cauruli vienas minūtes laikā un izmēriet ietilpdušā ūdens daudzumu) Tiekiamo vandens čurkšlės stiprumas (matavimo būdas: leiskite vandeniui vieną minutę tekėti iš vandentiekio vamzdžio ir išmatuokite surinkto vandens kiekį)	Pārāk lēna plūsma: Pārtraukumi tvaika veidošanā Pārāk ātra plūsma: ūdens tecēs pa tvaika cauruli Čurkšlė per silpna: garas tiekamas su pertrūkiāis. Čiurkšlė per stipri: vanduo bėga iš garo vamzdžio.	8–12 l/min

1. tabula. Ūdens kvalitātes prasības
1 lentelē. Vandens kokybės reikalavimai

Skalošana (ar rokas izplūdes ventīli)

8. Iztukšojiet ūdens tilpni un noslēdziet izplūdes ventīli.
9. Ieslēdziet tvaika ģeneratoru ar 1 pogu un atstājiet ieslēgtu uz 10 minūtēm.
10. Izslēdziet tvaika ģeneratoru ar 1 pogu, iztukšojiet ūdens tilpni un noslēdziet izplūdes ventīli.

Skalošana (automātiskais izplūdes vārsts)

8. Ieslēdziet tvaika ģeneratoru ar 1 pogu un atstājiet uz 10 minūtēm.
9. Izslēdziet tvaika ģeneratoru ar 1 pogu un atstājiet uz 5 minūtēm.

1.8.3. Tvaika sprauslas tīrīšana

Tvaika sprauslas var tīrīt ar maigu ziepju šķīdumu.

Skalavimas (rankinė išleidimo sklendė)

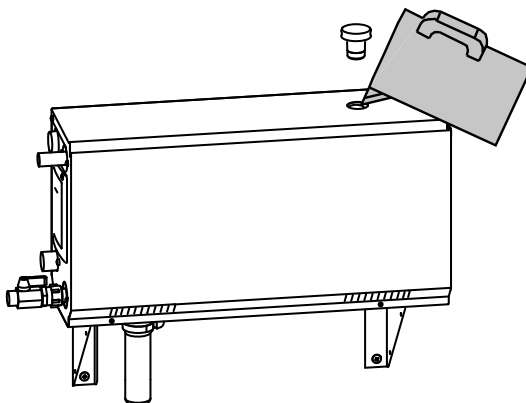
8. Išleiskite vandenį (tirpalą) iš talpyklos ir uždarykite išleidimo sklendę.
9. Įjunkite garo generatorių mygtuku 1 ir leiskite jam veikti 10 minučių.
10. Išjunkite garo generatorių mygtuku 1, išleiskite vandenį iš talpyklos ir uždarykite išleidimo sklendę.

Skalavimas (automatinis išleidimo vožtuvas)

8. Įjunkite garo generatorių mygtuku 1 ir leiskite jam veikti 10 minučių.
9. Išjunkite garo generatorių mygtuku 1 ir palikite jį išjungtą 5 minutes.

1.8.3. Garo purkštukų valymas

Garų purkštukai gali būti valomi su švelniu muilo tirpalu.



3. zīmējums. Atkaļķošana
3 pav. Nuovirų šalinimas

1.9. Bojājumu novēršana

Ja notiek kļūme, vadības panelī parādās ierīces numurs un kļūmes ziņojums, kas palīdz atrast kļūmes cēloni.




Lietotājs var pārbaudīt pats tikai punktus atzīmētus ar zvaigznīti (*). Pārējās darbības ir jāatstāj profesionālā apkalpošanas personāla ziņā.

Bojājumu novēršana

Ja notiek kļūme, vadības panelī parādās ierīces numurs un kļūmes ziņojums, kas palīdz atrast kļūmes cēloni.



Lietotājs var pārbaudīt pats tikai punktus atzīmētus ar zvaigznīti (*). Pārējās darbības ir jāatstāj profesionālā apkalpošanas personāla ziņā.

E1	Temperatūras sensora mērījumu kēde ir bojāta. Pārbaudiet vadus un pieslēgumus no savienotājiem uz sensoru.
E2	Temperatūras sensora mērījumu kēdē ir īssavienojums. Pārbaudiet vadus un pieslēgumus no savienotājiem uz sensoru.
E3	Pārkaršanas aizsargierīces mērījumu kēde ir bojāta. Piespiediet pārkaršanas aizsargierīces atiestātes pogu. Pārbaudiet vadus un pieslēgumus no savienotājiem uz pārkaršanas aizsardzības sensoru.
E5	Zems ūdens līmenis. Pārbaudiet, vai mērījumu traukā ir ūdens. Pārbaudiet ūdens iepilūdi*, elektromagnētisko vārstu, izplūdes vārstu un ūdens līmeņa sensoru.
E7	Tvertne pat pēc skalošanas un iztukšošanas joprojām ir ūdens. Pārbaudiet, vai mērījumu traukā ir ūdens. Pārbaudiet izplūdes vārstu un ūdens līmeņa sensoru.
E9	Savienojuma kļūme starp vadības pultī un tvaika ģeneratoru. Pārbaudiet kabeli un savienotājus.
E10	Ūdens tīlne ir tukša pēc skalošanas. Pārbaudiet, vai mērījumu traukā ir ūdens. Pārbaudiet ūdens iepilūdi*, elektromagnētisko vārstu, izplūdes vārstu un ūdens līmeņa sensoru.
E11	Ūdens tīlne ir pilna, kad sākas iepildīšana (sākums, apstādināšana, skalošanas cikls). Pārbaudiet izplūdes vārstu un ūdens līmeņa sensoru.
E13	Pārāk daudz iepildīšanu 5 minūšu laikā. Pārbaudiet ūdens iepilūdi*, ūdens padeves apjomu (8-12 l/min)*, elektromagnētisko vārstu, izplūdes vārstu un ūdens līmeņa sensoru.
E14	10 minūšu laikā kopš ierīces ieslēgšanas nav sasniegts pietiekams ūdens līmenis. Iztīriet mērījumu trauku un pārbaudiet vadus.
E15	Tvaiku veidošanas laikā nav sasniegts pietiekams ūdens līmenis. Pārbaudiet ūdens ieejas* un izplūdes vārstu.
	Wi-Fi signāllampa ir izslēgta: Wi-Fi savienojums S-CO iestatīšanas izvēlnē ir izslēgts.
	Wi-Fi signāllampa ir ieslēgta: Wi-Fi savienojums ir ieslēgts. Darbojas savienojumi ar maršrutētāju un MyHarvia mākonī.
	WiFi signāllampa nomirgo 3 reizes pēc kārtas: Wi-Fi savienojums ir ieslēgts, taču neizdodas izveidot savienojumu ar MyHarvia mākonī. Pārbaudiet interneta savienojumu*. Mēģiniet restartēt maršrutētāju*.
	WiFi signāllampa nomirgo ik pēc 5 sekundēm: Wi-Fi savienojums ir ieslēgts, taču neizdodas izveidot Wi-Fi savienojumu starp vadības paneli un maršrutētāju. Mēģiniet labot savienojumu, izslēdzot un ieslēdzot Wi-Fi savienojumu vadības panela S-CO iestatīšanas izvēlnē*.
	Tehnikas apkopes indikators sāk mirgot, kad kopš iepriekšējās tehniskās apkopes reizes ir pagājušas 200 stundas. Veiciet apkopi. Pēc apkopes atiestatiet rādījumu.
Vairākas kļūdas. Displejā parādās kļūdu ziņojumi.	
Ūdens tvertne smaržo. Pārbaudiet, vai smaržas no tvaika caurules nepļūst uz ūdens tvertni.	
Vadības panela darbības traucējumi: Atjaunot rūpnīcas iestatījumus	

1.9. Galimi gedimai

Jei garo generatoriaus veikimas sutriks, valdymo pulte bus parodytas prietaiso numeris ir pranešimas apie klaidą,- tai naudinga šalinant triktį, nes žinosite jos tikėtiną priežastį.




Naudotojas pats gali atlikti tik žvaigždute (*) pažymėtus patikros veiksmus. Visus kitus garo generatoriaus aptarnavimo darbus privalo vykdyti kvalifikuoti specialistai.

Galimi gedimai

Jei garo generatoriaus veikimas sutriks, valdymo pulte bus parodytas prietaiso numeris ir pranešimas apie klaidą,- tai naudinga šalinant triktį, nes žinosite jos tikėtiną priežastį.

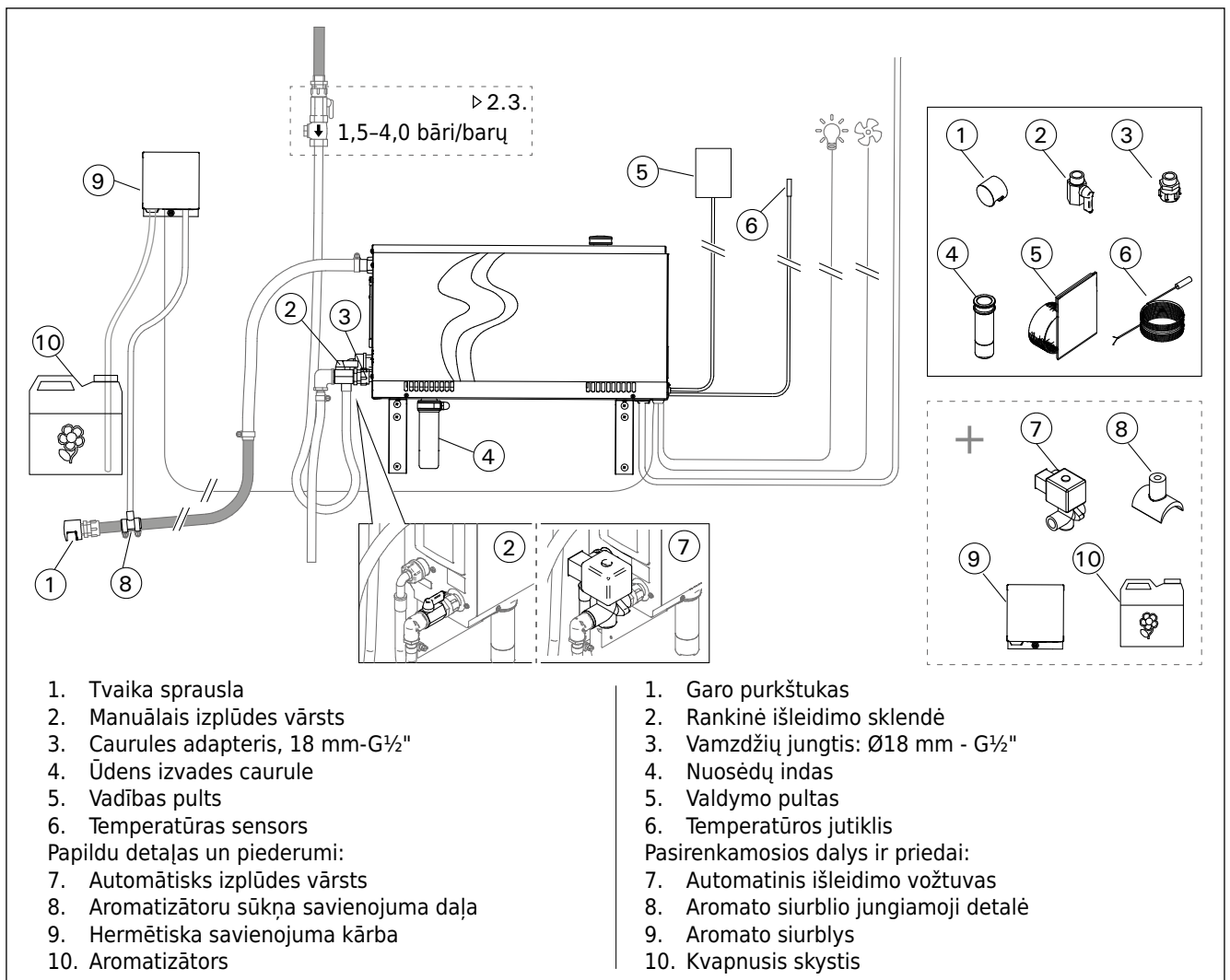


Naudotojas pats gali atlikti tik žvaigždute (*) pažymėtus patikros veiksmus. Visus kitus garo generatoriaus aptarnavimo darbus privalo vykdyti kvalifikuoti specialistai.

E1	Pažeista temperatūros jutiklio elektros grandinė. Patikrinkite laidus ir jutiklio prijungimą gnybtuose.
E2	Trumpas jungimas temperatūros jutiklio grandinėje. Patikrinkite laidus ir jutiklio prijungimą gnybtuose.
E3	Išjungta arba pažeista perkaitimo saugiklio elektros grandinė. Įjunkite perkaitimo saugiklį nuspausdami jo mygtuką. Patikrinkite jungčių ir perkaitimo saugiklio jutiklio laidus ir sujungimą.
E5	Žemas vandens lygis. Patikrinkite, ar matavimo inde yra vandens. Patikrinkite vandens tiekimo sklendę*, įleidimo vožtuvą, išleidimo sklendę/vožtuvą ir vandens lygio jutiklį.
E7	Vandens talpykloje vis dar yra vandens, nors talpykla jau išskalauta ir vanduo išleistas. Patikrinkite, ar matavimo inde yra vandens. Patikrinkite išleidimo sklendę ir vandens lygio jutiklį.
E9	Pažeista jungtis tarp valdymo pulto ir garo generatoriaus. Patikrinkite kabelį ir gnybtus.
E10	Vandens talpykla neužpildoma po skalavimo. Patikrinkite, ar matavimo inde yra vandens. Patikrinkite vandens tiekimo sklendę*, įleidimo vožtuvą, išleidimo sklendę/vožtuvą ir vandens lygio jutiklį.
E11	Talpykla pilna vandens, nors pildymas tik prasidėjo (paleidimo, išjungimo, skalavimo cikluose). Patikrinkite išleidimo sklendę/vožtuvą ir vandens lygio jutiklį.
E13	Per daug pildymų per penkias minutes. Patikrinkite vandens tiekimo sklendę*, čirukšlės stiprumą* (1 lentelė), įleidimo vožtuvą, išleidimo sklendę/vožtuvą ir vandens lygio jutiklį.
E14	Įjungus prietaisą, per 10 minučių nepasiekta reikiamas vandens lygis. Išvalykite matavimo indą ir patikrinkite laidus.
E15	Garinant nebus pasiekta reikiamas vandens lygis. Patikrinkite vandens tiekimo* ir išleidimo sklendę.
	„Wi-Fi“ signalinė lemputė išjungta: „Wi-Fi“ ryšys išjungtas S-CO sąrankos meniu.
	„Wi-Fi“ signalinė lemputė įjungta: „Wi-Fi“ ryšys įjungtas. Ryšys su maršrutizatoriumi ir „MyHarvia“ debesija veikia.
	„Wi-Fi“ indikatoriaus lemputė sumirksi 3 kartus iš eilės: „Wi-Fi“ ryšys įjungtas, bet nepavyksta prisijungti prie „MyHarvia“ debesijos. Patikrinkite interneto ryšį*. Pabandykite iš naujo paleisti maršrutizatorių*.
	„Wi-Fi“ indikatoriaus lemputė sumirksi 5 kartus iš eilės: „Wi-Fi“ ryšys įjungtas, tačiau „Wi-Fi“ ryšys tarp valdymo skydelio ir maršrutizatoriaus nutrūksta. Pabandykite nustatyti ryšį išjungdami ir įjungdami „Wi-Fi“ ryšį valdymo skydelio S-CO sąrankos meniu*.
	Priežiūros signalinė lemputė pradeda mirksėti praėjus 200 valandų nuo ankstesnių priežiūros darbų. Atlikite technines priežiūros darbus. Po jų iš naujo įjunkite skaitiklį.
Kelios klaidos. Pranešimai apie klaidą slenka ekrane.	
Vandens talpykla persismelkusi aromatu. Patikrinkite, ar kvapnūs skystis iš garo vamzdžio neteka į vandens talpyklą.	
Valdymo skydelio funkcijos klaida: atkurkite gamintojo nustatytas reikšmes	

2. UZSTĀDĪŠANAS PAMĀCĪBA

2. INSTALIAVIMO INSTRUKCIJA



4. zīmējums.

4 pav.

Modelis Modelis	Jauda Galīa	Ieteicamie tvaika kabīnes izmēri (m ³) Rekomenduojamās pirties dydis (m ³)						Tvaika jaudas kapacitāte Garo išeiga	230 V 1N~		400 V 3N~	
		Viegla siena (akrila, u.c.) Lengva siena (akrilo plastiko ir pan.)		Flīzēta viegla siena Lengva siena su plytelių apdaila		Flīzēta akmens siena, u.c. Masīvi siena (mūrīnē siena su plytelių apdaila ir pan.)			Kabelis	Drošinātājs Saugiklis	Kabelis	Drošinātājs Saugiklis
	kW	*	**	*	**	*	**	kg/h	mm ²	A	mm ²	A
HGX20XW	2,2	2-4	2-4	2-4	2-4	2-4	2-4	2,0	3 x 1,5	10	-	-
HGX45XW	4,5	2-5	2-7	2-4	2-6	2-3,5	2-4,5	5,5	3 x 6	25	5 x 1,5	3 x 10
HGX60XW	5,7	2,5-8	3,5-11	2-6	3-9	2-5	2-7,5	7,6	3 x 6	25	5 x 1,5	3 x 10
HGX90XW	9,0	6-12	9-17	4,5-10	7,5-14	3-8	6-11,5	12,0	-	-	5 x 2,5	3 x 16
HGX110XW	10,8	10-14,5	15-21	8-12	12-17	6-10	10-14	14,6	-	-	5 x 2,5	3 x 16
HGX150XW	15,0	12-19,5	17-28	10-16	14-23	8-13,5	12-18,5	20,1	-	-	5 x 6	3 x 25

2. tabula.
2 lentelē.Montāžas informācija HGX tvaika generatoram
Garo generatoriņū HGX instalīavīmo duomenys* Ventilēta
* Vēdinama** Neventilēta
** Nevēdinama

2.1. Pirms uzstādīšanas

Pirms tvaika ģeneratora uzstādīšanas, izlasiet un iepazīstieties ar montāžas un ekspluatācijas instrukcijas un pārbaudiet sekojošus punktus:

- Tvaika ģeneratora jaudai jāatbilst tvaika kabīnes kubatūrai. 2. tabulā doti norādījumi par tvaika ģeneratoru un sienu materiālu minimālajām un maksimālajām kubatūrām.
- Sprieguma padeve ir piemērota tvaika ģeneratoram.
- Drošinātāji un savienojošie kabeli atbilst noteikumiem un to izmēri atbilst 2. tabulā norādītajiem izmēriem.
- Tvaika ģeneratora uzstādīšanas vietai jāatbilst minimālām prasībām par drošiem attālumiem, kuri ir norādīti 5. attēlā un vietai jābūt tādai, kā noteikts 2.2. nodaļā.

2.2. Uzstādīšanas vieta un stiprinājums

Tvaika ģeneratoram jābūt uzstādītam sausā iekštelpā. Tvaika ģeneratoru nedrīkst uzstādīt vietā, kur tas var sasalt vai kur tas ir pakļauts kaitīgu vielu ietekmei. Maksimālā atļauta temperatūra ap ierīci ir 30 °C.

- Telpas grīdā jābūt kanalizācijas trapam ūdens novadīšanai. Neuzstādiet ierīci tieši virs drenas, jo no drenas nākošais tvaiks mitrina tvaika ģeneratoru un var izraisīt problēmas.
- Ja tvaika ģenerators tiek uzstādīts skapī vai kādā noslēgtā telpā, ap ierīci jānodrošina pietiekama ventilācija.

Tvaika ģenerators izkārtojumu var mainīt, samainot vietām priekšējo un aizmugurējo vāku (6. attēls).

- Ja ierīce tiek uzstādīta pie sienas, montāžas daļas pagrieziet vertikāli.
- Tvaika ģeneratoru var novietot zemāk, montāžas daļas pagriežot horizontālā plāksnē un samazinot nogulšņu trauku (7. attēls).

Stingri piestipriniet tvaika ģeneratoru pie sienas vai pamatnes ar skrūvēm, kas ir piemērotas materiālam (6 skrūves).

2.1. Prieš instalavimą

Prieš instaliuodami garo generatorių perskaitykite jo instrukciją ir patikrinkite šiuos dalykus:

- Garo generatoriaus galia turi atitikti garinės pirties patalpos tūrį. 2 lentelėje pateikiamos pirties tūrio ribinės reikšmės, rekomenduojamos kiekvienam iš generatorių priklausomai nuo patalpos sienų konstrukcijos.
- Ar elektros tinklo įtampa atitinka garo generatoriaus maitinimo įtampą ?
- Ar elektros saugikliai ir kabeliai atitinka reikalavimus ir matmenis, nurodytus 2 lentelėje ?
- Garo generatoriaus padėtis privalo atitikti saugos reikalavimus dėl minimalių atstumų, kurie parodyti 5 pav., o jo instaliavimo vieta turi būti parinkta pagal 2.2. skyrelyje aprašytus reikalavimus.

2.2. Įrengimo vieta ir tvirtinimas

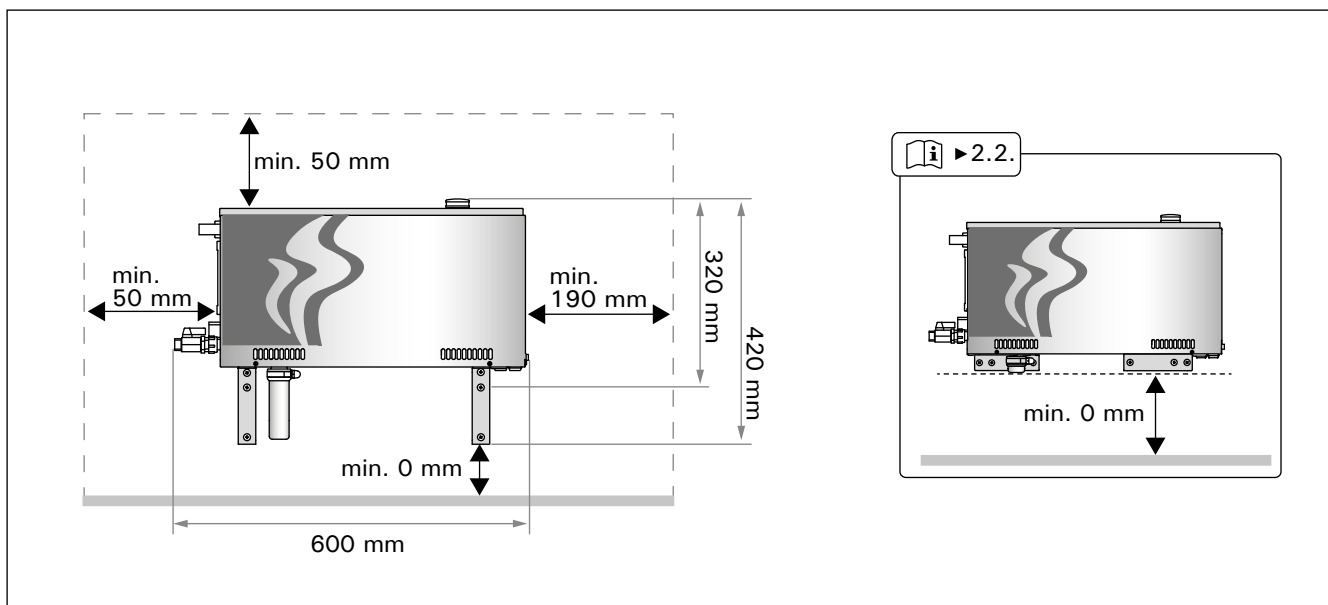
Garo generatorius turi būti instaliuojamas pastato vidaus patalpoje, sausoje vietoje. Garo generatoriaus negalima įrengti ten, kur jis gali užšalti, o taip pat kur jį gali paveikti agresyvios medžiagos. Aukščiausia leidžiama temperatūra įrenginio aplinkoje yra 30 °C.

- Patalpoje turi būti grindys su kanalizacijos atvamzdžiu, į kurį galima išleisti vandenį iš generatoriaus. Prietaiso neįrenkite tiesiai virš nutekėjimo angos, nes iš jos kylantis garas sudrėkins garo generatorių, tai gali sukelti problemų.
- Jeigu garo generatorius montuojamas spintoje arba panašioje uždaroje erdvėje, tai jam turi būti užtikrintas pakankamas vėdinimas.

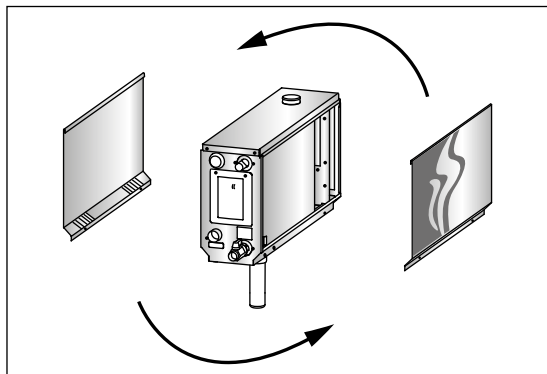
Garo generatoriaus parankumą dešiniarankiams / kairiarankiams galima pakeisti, sukeičiant priekinį ir galinį dangtelius (6 pav.).

- Jei prietaisą tvirtinate prie sienos, tvirtinimo atramas pasukite į vertikalią padėtį.
- Garo generatoriui galėsite parinkti žemesnę vietą, jei tvirtinimo atramas pasuksite į horizontalią padėtį ir sutrumpinsite nuosėdų indą (7 pav.).

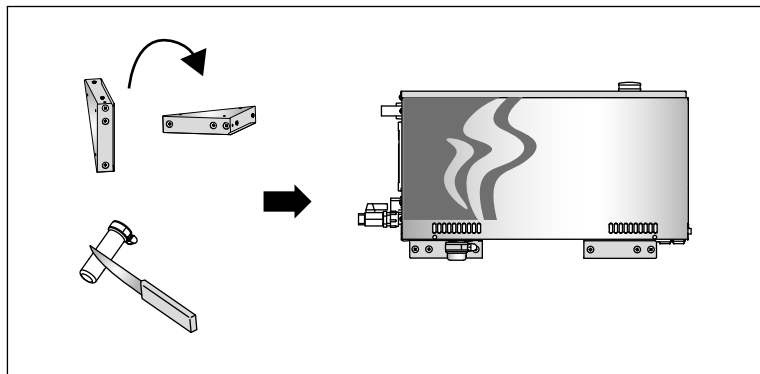
Garo generatorių patikimai pritvirtinkite prie sienos arba pagrindo, naudodami atramos medžiagai tinkamus įvarus (6 sraigtus).



5. zīmējums. Drošas montāžas attālumi
5. pav. Instaliavimo atstumai



6. zīmējums. Izkārtojuma maiņa
6 pav. Pritaikymas kairiarankiams/
dešniarankiams



7. zīmējums.
7 pav.

2.3. Ūdens padeves un izplūdes ūdens savienojumi

4. zīmējums. Ūdens padeves caurulei jābūt aprīkoti ar ventili kam ir jābūt hermētiskam. Maksimālais ieplūstošā ūdens spiediens ir 4,0 bāri.

8. zīmējums. Tvaika ģenerators ūdens novadīšanas caurulei jābūt savienoti ar kanalizāciju tvaika ģenerātorā uzstādīšanas telpas grīdā.

⚠ Novadītais ūdens nedrīkst plūst atpakaļ uz tvaika kabīni, jo ūdens temperatūra ir ļoti augsta (70 °C)!

Uzstādiet caurules, kas sasvērtas projām no tvaika ģenerātorā.

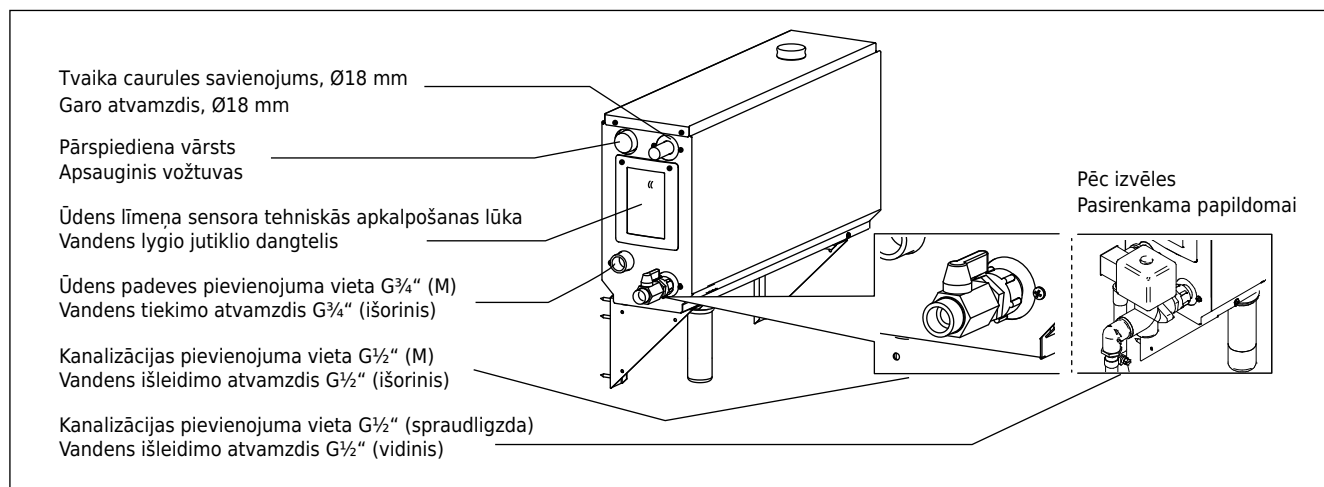
2.3. Prijungimas prie vandentiekio

Žiūr. 4 pav. **Ant vandentiekio atšakos prieš garo generatorių būtina įrengti sklendę ir priešsrovės apsauginį vožtuvą. Tiekiamo vandens slėgis neturi viršyti 4,0 barų.**

Žiūr. 8 pav. Vandens išleidimo vamzdis turi būti prijungtas prie kanalizācijas atvamdžio grindyse patalpos, kurioje instaluotas garo ģenerātorius.

⚠ Iš generatoriaus išleidžiamas vanduo negali būti nukreiptas į pirties patalpą, kadangi jis yra labai karštas (70 °C) !

Vandens tiekimo ir vandens išleidimo jungtys. Sumontuokite nuo generatoriaus eināncius vamzdžius.



8. zīmējums. Tvaika ģenerātorā pievienojumi
8 pav. Garo ģenerātorā jungtys

2.4. Pieslēgšana elektrotīklam

Tvaika ģenerātorā pieslēgšanu elektrotīklam drīkst veikt tikai kvalificēts elektriķis atbilstoši valstī spēkā esošajiem elektromontāžas noteikumiem. Elektromontāžas shēma tvaika ģenerātorā 9. zīmējums.

2.4.1. Temperatūras sensorā uzstādīšana

Uzstādiet temperatūras sensoru pie tvaika kabīnes griesiem vai pie sienas 1700–3000 mm virs grīdas līmeņa. Izurbiet caurumu ar diametru 7.5 mm, ievietojiet urbuma vietā sensoru, un hermetizējiet ar silikonu.

Neuzstādiet sensoru durvju vai ventilācijas atveru tuvumā. Pieļaujamā zona ir norādīta 10. zīm.

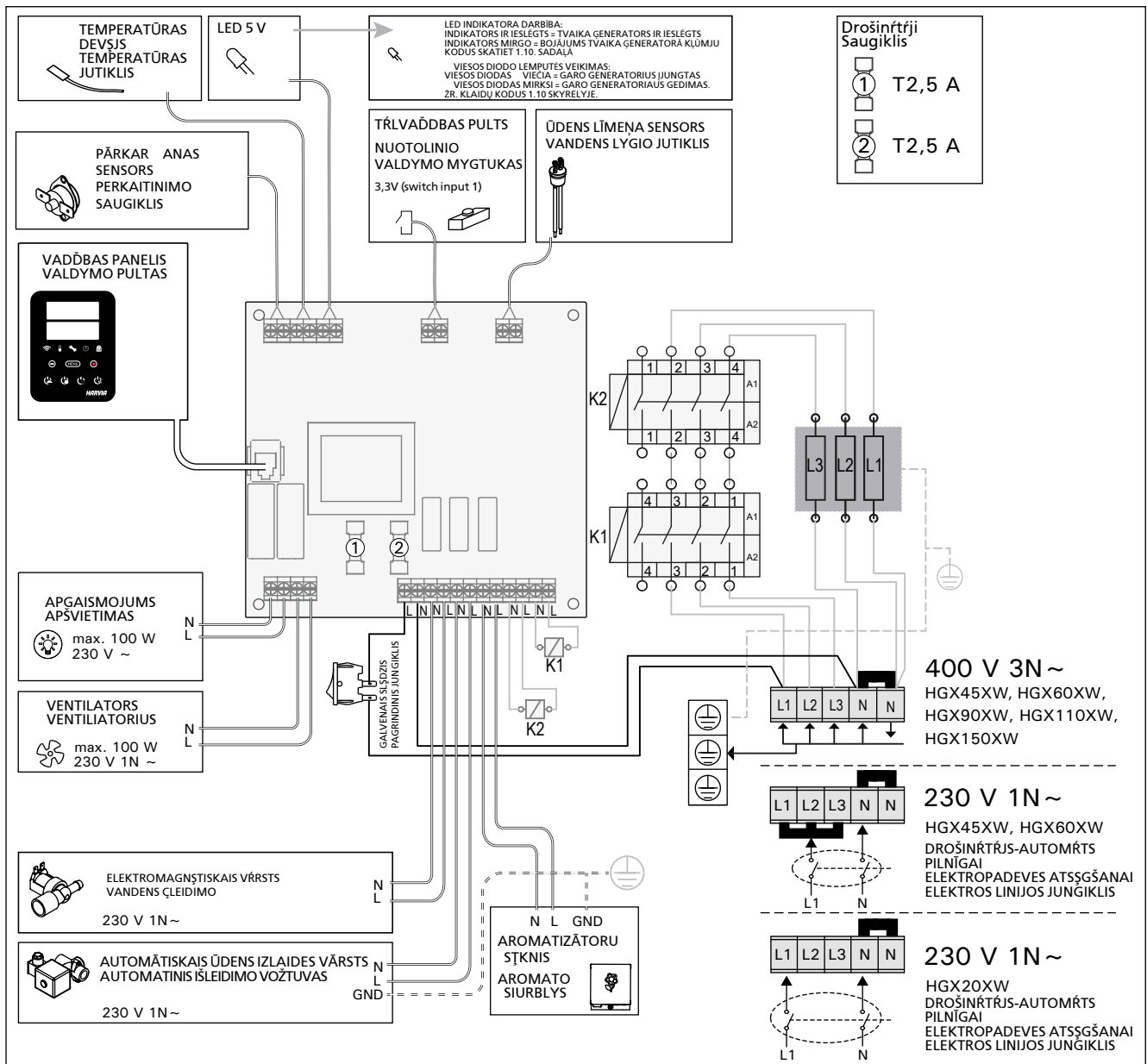
2.4. Elektrinis prijungimas

Garo ģenerātorā prie elektros tinklo pagal galiojančius reikalavimus gali prijungti tik kvalifikuotas profesionalus elektriķas. Prijungimo elektrinė schema parodyta 9 pav.

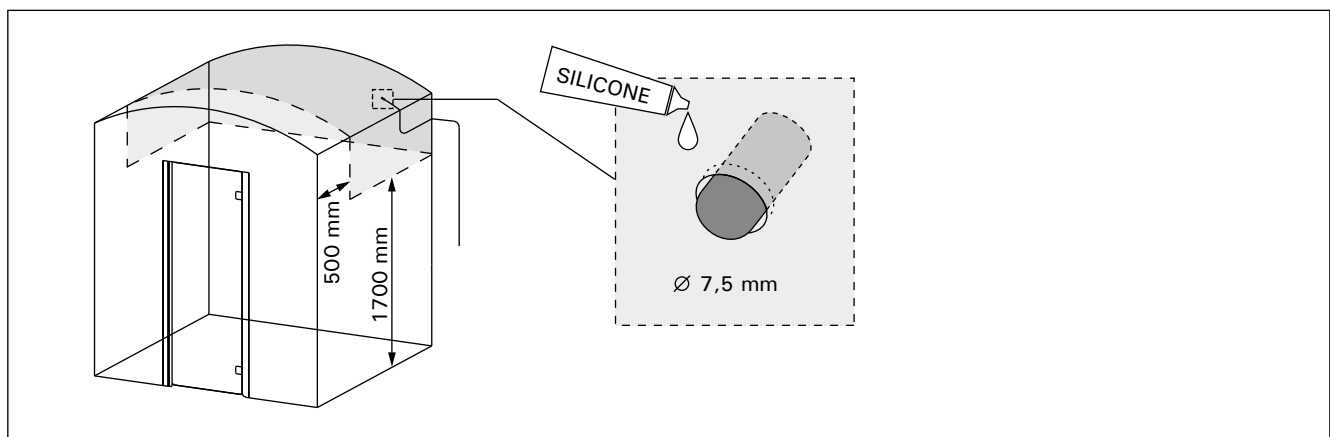
2.4.1. Temperatūros jutiklio tvirtinamas

Temperatūros jutiklis tvirtinamas pirties viduje prie lubu arba sienas 1700–3000 mm lygje virš grindų. Pasirinktoje vietoje išgręžiama 7,5 mm skersmens kiaurymė, pro ją iškišamas jutiklis ir užsandarinamas silikono hermetiku.

Neįrenkite jutiklio arti durų arba vėdinimo angos. Leidžiama instaliavimo zona parodyta 10 pav.




9. zīmējums.
9 pav.



10. zīmējums. Temperatūras sensora ievietošana
10 pav. Temperatūros jutiklio instalaiavimas

2.5. Tvaika caurules


Tvaiks no tvaika ģeneratora vada uz tvaika kabīni plūst pa vara caurulēm. Minimālais tvaika caurules iekšējais diametrs ir 15 mm. Tvaika ģeneratoru ar vara cauruļvadiem var savienot, izmantojot caurspīdīgu silikona šļūteni, kuras iekšējais diametrs ir 18 mm.

 Caurspīdīgās caurules palīdz atrast potenciālās problēmas.

Caurulēm jābūt kārtīgi izolētām. Kārtīgi izolētās tvaika caurules maksimālais garums ir 10 metri. Ir ieteicams izvietot tvaika ģeneratoru tik tuvu tvaika kabīnei, cik tas ir iespējams, lai samazinātu tvaika cauruļu garumu.

Ja izmanto vairāk par vienu tvaika sprauslu, tvaika caurulei, kas pievienota uzgaļiem, jābūt aprīkotai ar plūsmas kontroles vārstu tā, lai tvaiks vienmērīgi plūstu uz tvaika kabīni. 12A. zīmējums. Vārstu regulēšana:


- Pilnībā atveriet visus vārstus.
- Ja no viena vārsta plūst daudz vairāk tvaika, samaziniet plūsmu.
- Nesamaziniet plūsmu visos vārstos.

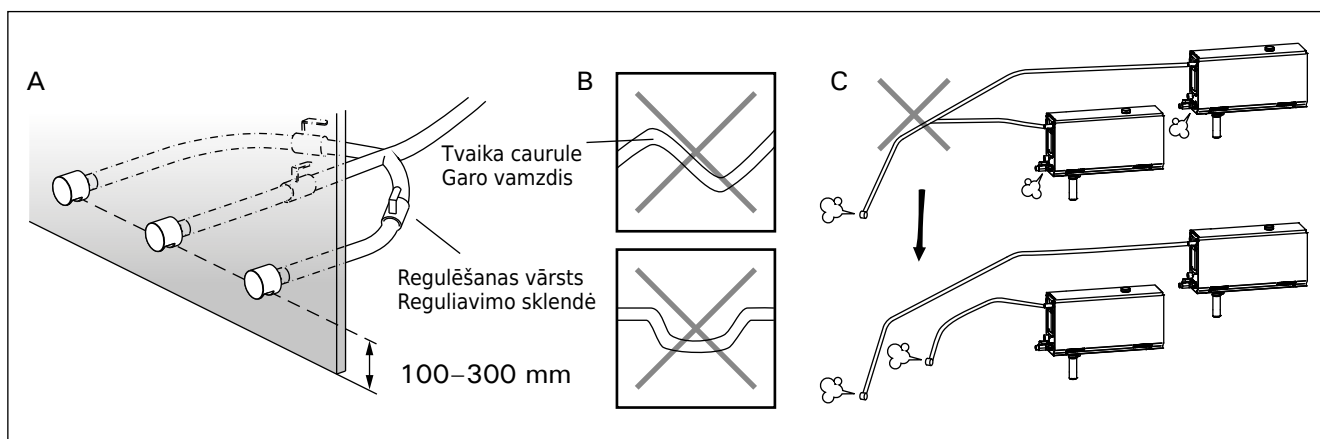
 **Tvaikam no sprauslām jāplūst brīvi. Ja tvaika sprauslā un/vai caurulēs ir aizsprostojums, tvaiks izplūdis caur pārspiediena vārstu (8. zīmējums).**

Tvaika caurules tālākajam galam jābūt sasnērtam uz tvaika nodalījuma pusi. Caurulēs nedrīkst būt nekādi papildus izliekumi, kondensācijas sablīvējuma vietas vai pagriezienu vietas. 12B. zīmējums.

2.6. Tvaika sprauslu uzstādīšana

Piestipriniet tvaika sprauslu pie tvaika caurules gala un izolējiet tvaika caurules izplūdes vietu ar silikonu. Sprauslas jāizvieto 100-300 mm virs grīdas līmeņa. Sprauslas vītne izmērs ir $G\frac{1}{2}$ " (spraudlīgza). 12A. zīmējums.


 **Novietojiet sprauslas atveri uz leju. Pārliedzieties, ka tvaiks neapdedzina tvaika pirts lietātājus. Izvietojiet sprauslas tā, lai tiem nevarētu nejauši pieskarties.**



11. zīmējums. Tvaika sprauslas un caurules
11 pav. Garo purkštukai ir vamzdžiai

2.5. Garo vamzdžiai


Garai iš garo generatoriaus į pirtį tiekiami variniai vamzdžiai. Mažiausias garo vamzdžio vidinis skersmuo – 15 mm. Garo generatorių prie varinių vamzdžių galite prijungti permatomomis silikoninėmis žarnomis, kurių vidinis skersmuo yra 18 mm.

 Naudojant permatomus vamzdžius, lengviau aptikti galimas problemas.

Vamzdžius būtina kruopščiai izoliuoti. Tokio gerai izoliuoto garo vamzdžio didžiausias ilgis – 10 metrų. Garo generatorių rekomenduojama patalpinti kuo arčiau pirties, kad garo vamzdžiai būtų įmanomai trumpesni.

Jeigu pirtyje įrengiamas daugiau negu vienas garo purkštukas, tai kiekvienas garo atvamzdis privalo turėti srauto reguliavimo sklendę tam, kad garai būtų tolygiai paskleidžiami patalpoje. Žiūr. 12A pav. Sklendžių reguliavimas:


- Visas sklendes atidarykite iki galo.
- Jei iš kurio nors purkštuko sklinda žymiai daugiau garo, atitinkama sklendė jų srautą sumažinkite.
- Nesumažinkite garų srauto prisukdami visas sklendes.

 **Garai iš purkštuko turi sklisti laisvai. Jeigu purkštukai ar/ir garo vamzdžiai yra užsikimšę, tai tuomet garai veršis pro apsauginį vožtuvą (žiūr. 8 pav.).**

Tolimąjį garo vamzdžio galą reikia nukreipti su nuolydžiu link garinės pirties. Garo vamzdyje turėtų būti kuo mažiau alkūnių ir jungčių, be to, jame negali būti "vandens kišenių". Žiūr. 12B pav.

2.6. Garo purkštukų įrengimas

Garo purkštukas jungiamas prie garo vamzdžio galo, o kiaurymė, pro kurią į pirtį pranertas garo vamzdis, sandarinama silikono hermetiku. Purkštukai išdėstomi 100-300 mm lygyje virš grindų. Purkštuko sriegis yra $G\frac{1}{2}$ " (vidinis). Žiūr. 12A pav.

 **Purkštuko žiočių anga pasukama žemyn. Įsitikinkite, kad garai nenuplikys besikaitinančiųjų. Purkštukai įrengiami taip, kad prie jų niekas atsitiktinai neprisiliestų.**

2.7. Aromatizatoru sūkņa uzstādīšana

Aromatizatoru sūkņi uzstāda, lai smaržas iepļūstu tvaika caurulē. Savienojumam starp padeves cauruli un tvaika cauruli ir jāatrodas iespējami tuvāk tvaika sprauslai. Tādējādi laika gaitā tvaika caurulē uzkrāsies iespējami mazāk smaržu pārpalikumu. Skatiet 4. attēlu. Elektromontāžas shēma tvaika ģenerātoram 9. zīmējums.

2.8. Automātiskā izplūdes vārsta uzstādīšana

Skatiet 4. attēlu. Elektromontāžas shēma tvaika ģenerātoram 9. zīmējums. Pievelkot savienojumu, stingri turiet tvaika ģenerators šļūteni un nepieļaujiet tās griešanos. **Pēc uzstādīšanas aktivizējiet automātisko izplūdes vārstu no vadības paneļa (S-03).**

2.9. Vadības paneļa uzstādīšanas vieta un piestiprināšana

Vadības panelis ir izturīgs pret šļakatām, un tam ir mazs darbības spriegums. Paneli var uzstādīt sausā vietā, piemēram, mazgāšanās telpā, gērbtuvē vai dzīvojamās telpās. Paneli nevar uzstādīt tvaika nodalījumā. 13. attēls.

Sienas konstrukcijā esošie cauruļvadi (ø 30 mm) ļauj paslēpt datu kabeli sienā, citādi tas būtu redzams uz sienas virsmas.

2.10. Ierīces pasargāšanai no pārkarsēšanas atiestatīšana

Atveriet vāku. Pēc nepieciešamības pārvietojiet shēmas plates karkasu, atskrūvējot skrūves. Izsisto pārkarsēšanas aizsargierīces drošinātāju var atiestatīt piespiežot pogu ierīces galā. 14. zīmējums.



Pārkarsēšanas drošinātāja izsišanas cēloni jānosaka pirms piespiežat atiestatīšanas pogu. Ierīci pasargāšanai no pārkarsēšanas var atiestatīt tikai kvalificēts apkalpojošā personāla darbinieks. Piespiediet pārkarsēšanas aizsargierīces atiestates pogu.

2.7. Aromato siurblio įrengimas

Aromato siurblys įrengiamas taip, kad įpurkštų kvapnujų skystį į garo vamzdį. Jungtis tarp tiekimo vamzdelio ir garo vamzdžio turi būti kuo arčiau garo purkštuko. Taip ilgainiui garo vamzdyje kaupsis kuo mažiau aromato likučių. Žiūr. 4 pav. Prijungimo elektrinė schema parodyta 9 pav.

2.8. Automatinis vandens išleidimo vožtuvas

Žiūr. 4 pav. Prijungimo elektrinė schema parodyta 9 pav. Verždami jungtį, tvirtai laikykite garų generatoriaus žarną, kad ji nesisuktų. **Atlikę įrengimo darbus, naudodamiesi valdymo pultu, įjunkite automatinį išleidimo vožtuvą (S-03).**

2.9. Valdymo pulto vietas parinkimas ir tvirtinimas

Valdymo pultas apsaugotas nuo purslų, jis veikia žema įtampa. Pultą galima įrengti sausoje vietoje, pvz., prausimosi ar persirengimo, gyvenamosiose patalpose. Pulto negalima įrengti garinėje pirtyje. Žiūr. 13 pav.

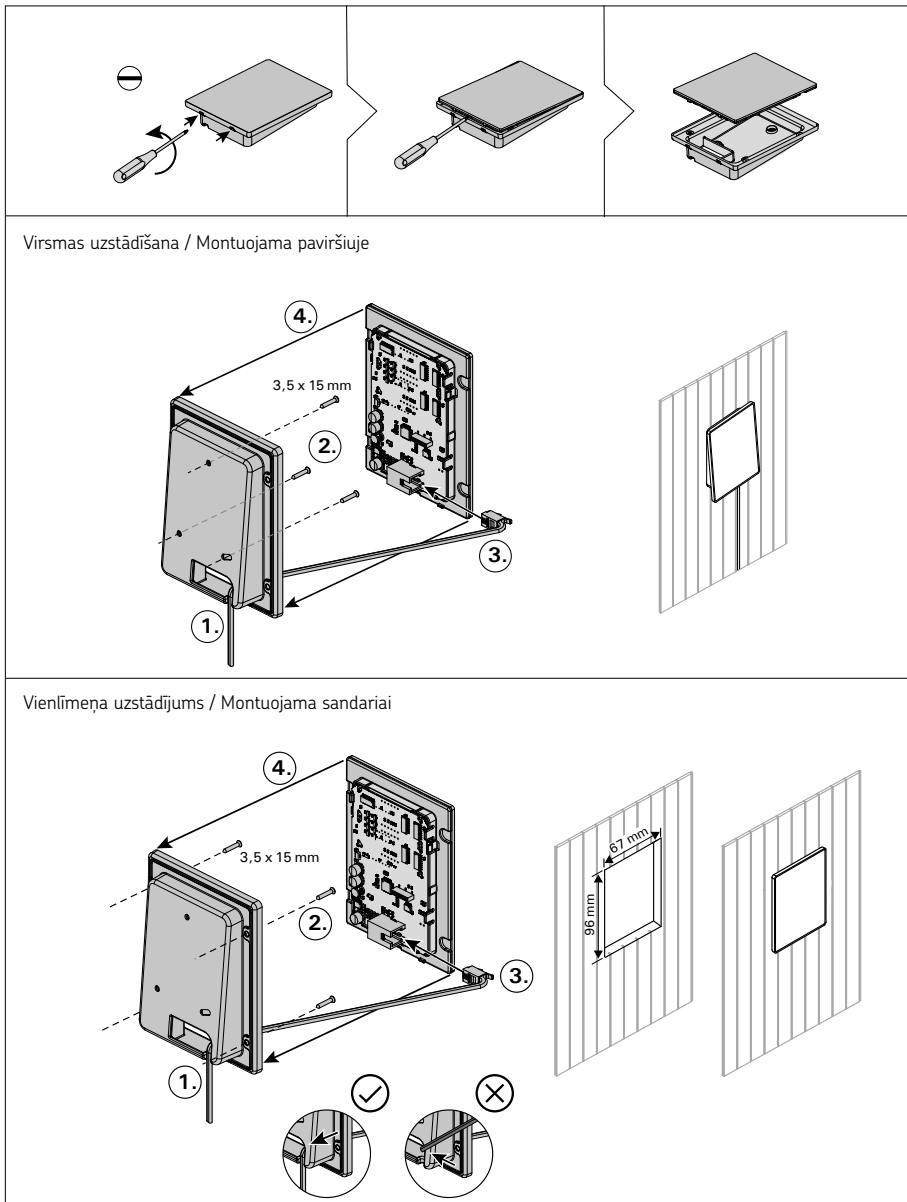
Valdymo kabelius galima pakloti į sienose paslėptus laidų kanalus (ø 30 mm) arba juos reikia tvirtinti ant sienos.

2.10. Perkaitinimo saugiklio įjungimas

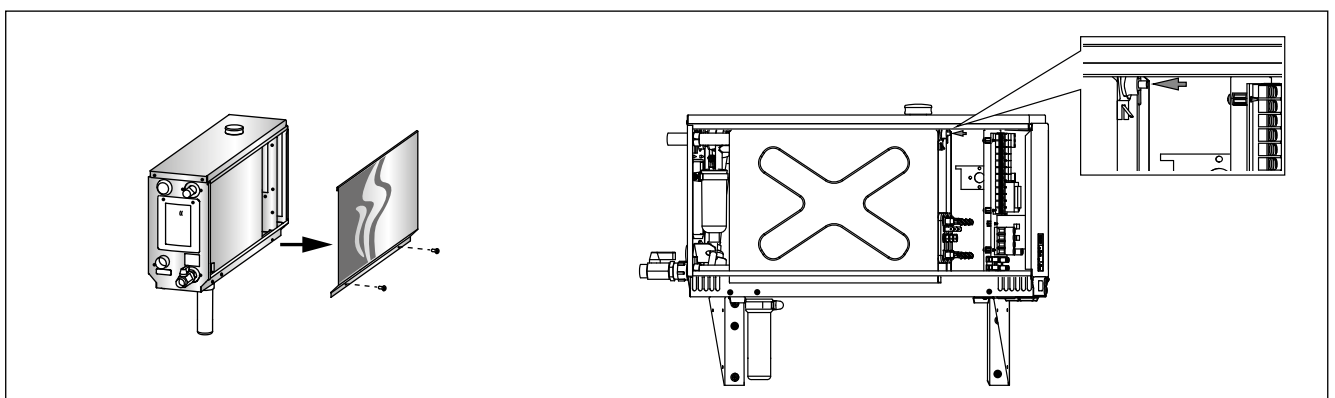
Nuimkite dangtelį. Jei reikia, atsukite sraigtus ir patraukite valdymo plokštės gaubtą. Išsijungusį perkaitinimo saugiklį įjunkite (grąžinkite į darbinę padėtį) paspausdami mygtuką, esantį įtaiso gale. Žiūr. 14 pav.



Priežastį, dėl kurios išsijungė perkaitimo saugiklis, būtina išsiaiškinti dar prieš jį pakartotinai įjungiant. Perkaitimo saugiklį leidžiama įjungti tik techninio aptarnavimo specialistui.



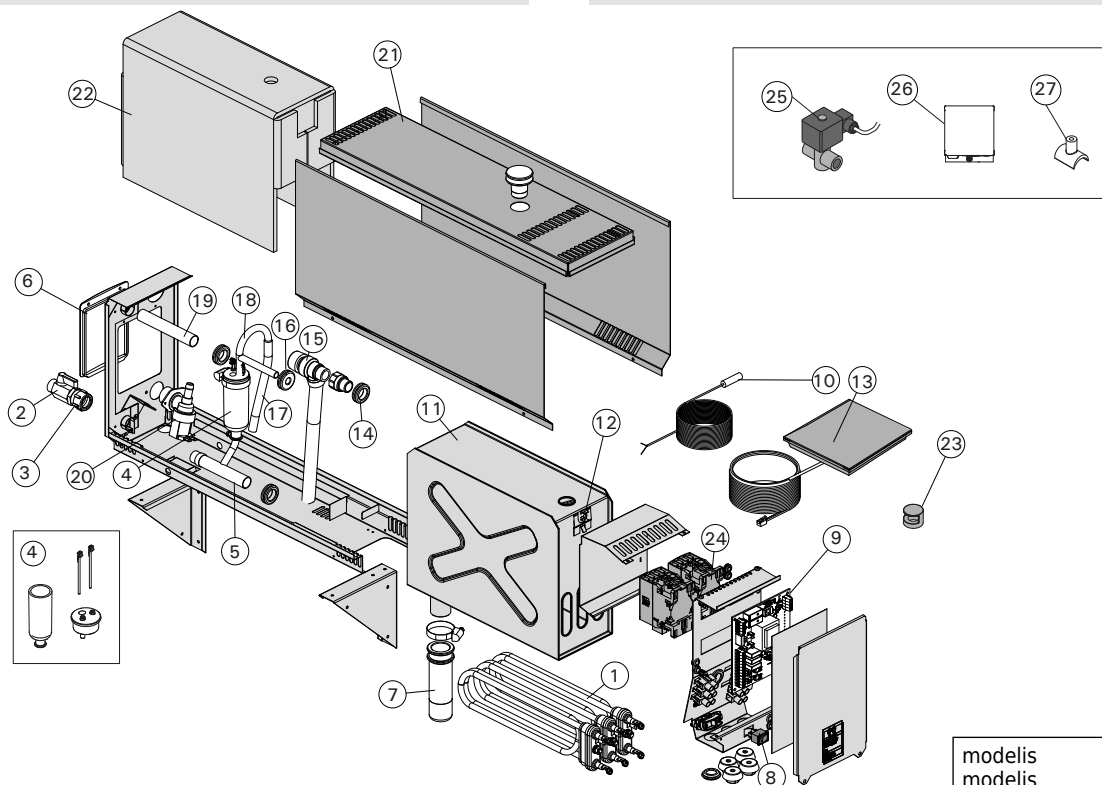
**13. zīmējums. Vadības paneļa piestiprināšana
13 pav. Valdymo pults instaliavimas**



**14. zīmējums. Ierīces pasargāšanai no pārkarsēšanas atiestatīšana
14 pav. Perkaitinimo saugiklio iujungimas**

3. REZERVES DAĻAS

3. ATSARGINĒS DETALĒS



				modelis modelis	daļas kieks
1	Sildelements 2200 W/230 V Sildelements 1500 W/230 V Sildelements 1900 W/230 V Sildelements 3000 W/230 V Sildelements 3600 W/230 V Sildelements 5000 W/230 V	Kaitintuvas 2200 W/230 V Kaitintuvas 1500 W/230 V Kaitintuvas 1900 W/230 V Kaitintuvas 3000 W/230 V Kaitintuvas 3600 W/230 V Kaitintuvas 5000 W/230 V	ZG-322 ZG-330 ZG-340 ZG-350 ZG-360 ZG-365	HGX20XW HGX45XW HGX60XW HGX90XW HGX110XW HGX150XW	1 3 3 3 3 3
2	Manuālais izplūdes vārsts	Rankinē išleidimo sklendē	ZG-575		1
3	Caurules adapteris, 18 mm-G½"	Vamzdziņu jungtis Ø18 mm - G½"	ZSTM-050		1
4	Mērtrauku komplekts (ar ūdens līmeņa sensoru, augšdaļu un cauruli)	Matavimo indo rinkinys (yra vandens lygio jutiklis, dangtelis ir vamzdelis)	WX620		1
5	Ūdens izvades caurule	Vandens išleidimo atvamzdis	ZSTM-071		1
6	Tehniskās apkopes lūkas vāks	Aptarnavimo angos dangtelis	ZSTM-160		1
7	Nogulšņu trauks	Nuosėdų indas	ZSTM-170		1
8	Galvenais slēdzis	Pagrindinis jungiklis	ZSK-684		1
9	Montāžas plate	Valdymo plokštė	WX645		1
10	Temperatūras sensors	Temperatūros jutiklis	ZG-660		1
11	Ūdens tvertne (HGX2) Ūdens tvertne (HGX45-HGX15)	Vandens talpykla (HGX2) Vandens talpykla (HGX45-HGX15)	ZSTM-012 ZSTM-010		1 1
12	Pārkaršanas drošinātājs	Perkaitinimo saugiklis	ZG-550		1
13	Vadības pults	Valdymo pultas	WX700		1
14	Gumijas paplāksne D18	Guminis tarpiklis D18	ZSTM-140		4
15	Pārspiediena vārsts	Apsauginis vožtuvas	ZG-580		1
16	Gumijas paplāksne D10	Guminis tarpiklis D10	ZSTM-150		1
17	Ūdens padeves šļūtene	Vandens įleidimo žarna	ZSTM-047		1
18	Ūdens padeves caurule	Vandens įleidimo atvamzdis	ZSTM-070		1
19	Tvaika izvades caurule	Garų išleidimo atvamzdis	ZSTM-040		1
20	Elektromagnētiskais vārsts	Vandens įleidimo vožtuvas	ZSS-610		1
21	Gumijas aizbāznis	Guminis kamštis	ZSTM-155		1
22	Ūdens tvertnes izolācija	Vandens talpyklos izoliacija	ZSTM-060		1
23	Tvaika sprausla	Garų purkštukas	ZG-500		1
24	Slēdzējs	Kontaktorai	ZSK-778		2

Papildu detaļas un piederumi/Pasirenkamosios daļas ir priedai

25	Automātisks izplūdes vārsts	Automatinis išleidimo vožtuvas	ZG-700		1
26	Hermētiska savienojuma kārba	Aromato siurblys	ZG-900		1
27	Smaržas sūkņa savienojuma daļa	Aromato siurblio jungiamoji detalė	ZSTM-195		1

Rekomendējam izmantot vienīgi ražotāja rezerves daļas.
Mes patariame naudoti vien tik paties gamintojo tiekamas atsarginēs daļas.

1. INSTRUKCJA UŻYTKOWANIA

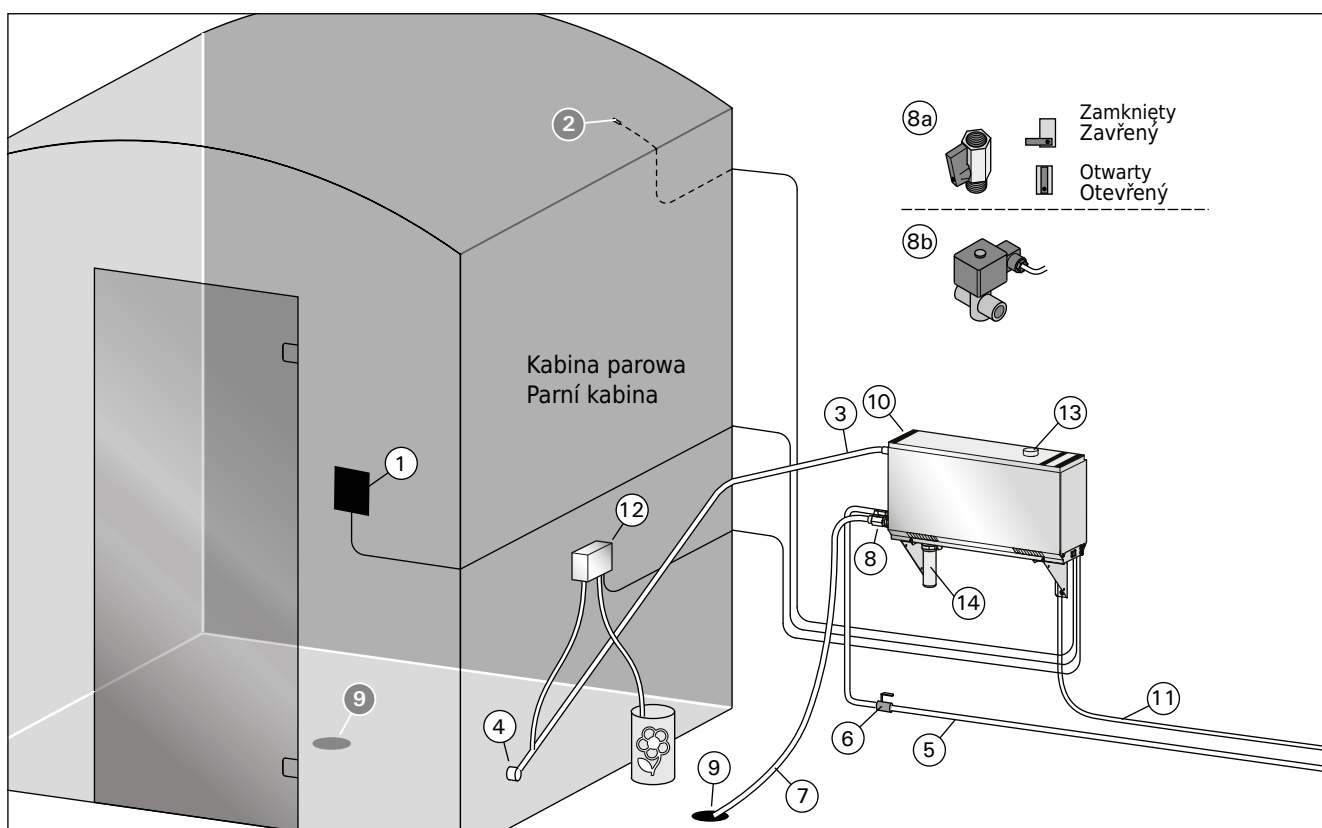
1.1. Elementy generatora pary

1. Panel sterujący
2. Czujnik temperatury
3. Przewód pary
4. Dysza parowa
5. Wąż doprowadzający wodę
6. Zawór węża doprowadzającego wodę
7. Wąż odprowadzający wodę
- 8a. Ręczny zawór spustowy
- 8b. Automatyczny zawór spustowy (opcjonalnie)
9. Spust podłogowy
10. Zawór nadciśnieniowy
11. Kabel zasilający
12. Pompa zapachowa (opcjonalnie)
13. Gumowa zatyczka
14. Pojemnik na osad

1. NÁVOD K OBSLUZE

1.1. Komponenty parního generátoru

1. Ovládací panel
2. Teplotní čidlo
3. Vedení páry
4. Parní tryska
5. Přívod vody
6. Uzávěr přívodu vody
7. Vypouštěcí vedení
- 8a. Ruční vypouštěcí ventil
- 8b. Automatický vypouštěcí ventil (volitelná)
9. Odtok v podlaze
10. Pojistný ventil
11. Napájecí kabel
12. Aroma pumpa (volitelná)
13. Gumová zátka
14. Sběrač usazenin



Rysunek 1. Elementy generatora pary
Obrázek 1. Komponenty parního generátoru

1.2. Ostrzeżenia

- Zawory, węże i dysze generatora pary stają się w trakcie pracy urządzenia niebezpiecznie gorące. Nie dotykaj ich gołymi rękoma.
- Para wydostająca się z dysz także może spowodować oparzenia. Nie zrań swojej skóry.
- Jeżeli istnieją blokady w dyszach lub rurach parowych, generator doprowadzi do wypuszczenia pary z zaworu nadciśnieniowego. Nie blokuj go.
- Nie umieszczaj urządzeń elektrycznych w kabine parowej.
- Upewnij się, że pomieszczenie sauny parowej odpowiednio wysusza się po użytkowaniu

1.2. Upozornění

- Kohouty, vedení a trysky zapnutého parního generátoru jsou vřelé. Nedotýkejte se jich holými rukama.
- Vřelá je i pára, která proudí z trysek. Neopařte se.
- Pokud se parní trysky nebo vedení páry ucoupou, generátor vypouští páru přetlakovou tryskou. Nesmíte ji zablokovat.
- Do parní kabiny nenoste elektrické spotřebiče.
- Po použití je nutno parní kabinu nechat důkladně vyschnout.

1.3. Eksploatacja generatora pary

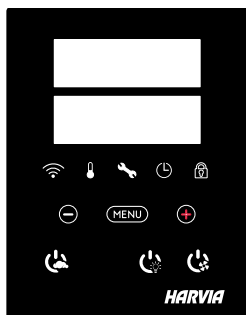
Przed uruchomieniem urządzenia, upewnij się, że w kabinie parowej nie znajdują się żadne niepotrzebne obiekty. Sprawdź też, czy para wodna obficie wydostaje się z dyszy generatora. Następnie odkręć zawór węża doprowadzającego wodę.

Generator pary wyposażony jest w osobny panel sterujący. Podświetlenie przycisków na panelu oznacza tryb gotowości urządzenia.



Jeżeli przyciski nie są podświetlone, sprawdź, czy za pomocą wyłącznika głównego zostało uruchomione zasilanie.

Wskaźniki świetlne i przyciski panelu sterującego



Włączenie generatora pary

	Naciśnij przycisk ON/OFF generatora pary.
<div style="border: 1px solid black; padding: 2px; width: 40px; margin-bottom: 5px;">40 C</div> <div style="border: 1px solid black; padding: 2px; width: 40px; margin-bottom: 5px;">22 C</div> <div style="border: 1px solid black; padding: 2px; width: 40px;">1:00</div>	<p>Najpierw wyświetlana jest ustawiona temperatura, po czym wyświetlacz przełącza się na aktualną temperaturę kabiny parowej. Generator pary zaczyna napętniać zbiornik na wodę i nagrzewa się.</p> <p>Wytwarzanie pary zostaje wstrzymane, gdy generator pary pobiera wodę do zbiornika wody i gdy temperatura w kabinie parowej osiąga żądaną wartość.</p>

Ustawienia

	Naciśnij przycisk MENU, aby otworzyć menu ustawień.
<div style="border: 1px solid black; padding: 2px; width: 40px;">40 C</div>	Temperatura. Zakres regulacji wynosi 30–55°C. Ustaw żądaną temperaturę za pomocą przycisków + i –.
	Naciśnij przycisk MENU.
<div style="border: 1px solid black; padding: 2px; width: 40px;">6:00</div>	Czas włączenia. Minimalna wartość to 1 godz. Maksymalną wartość można ustawić w dodatkowych ustawieniach (1–12:00 h).
<div style="border: 1px solid black; padding: 2px; width: 40px;">--</div>	Wstępne ustawienie czasu (włącznik czasowy). Naciśnij przycisk +, aż przekroczysz maksymalny czas. Wybierz żądany czas za pomocą przycisków – i +. Czas zmienia się w krokach co 1 godz.
	Naciśnij przycisk MENU, by wyjść.

1.3. Obsluha generátoru páry

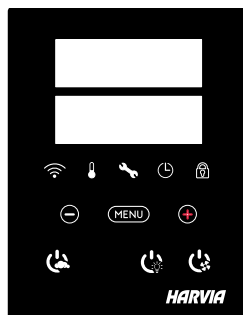
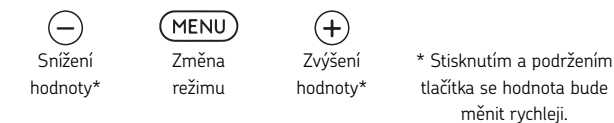
Než zařízení spustíte, přesvědčte se, zda v parní kabině nejsou předměty, které tam nepatří. Dále se přesvědčte, zda jsou průchodné parní trysky. Otevřete přívod vody.

Parní generátor je vybaven samostatným ovládacím panelem. Po rozsvícení tlačítek na panelu je zařízení v pohotovostním režimu.



Pokud tlačítka nesvítlí, zkontrolujte, zda je zapnuto napájení z hlavního vypínače.

Ovládací panel Světelné kontrolky a tlačítka







Zapnutí vyvíječ páry

	Stiskněte tlačítko ON/OFF vyvíječe páry.
<div style="border: 1px solid black; padding: 2px; width: 40px; margin-bottom: 5px;">40 C</div> <div style="border: 1px solid black; padding: 2px; width: 40px; margin-bottom: 5px;">22 C</div> <div style="border: 1px solid black; padding: 2px; width: 40px;">1:00</div>	<p>Nejprve se zobrazí nastavená teplota, poté se displej přepne na zobrazení aktuální teploty v parním boxu. Vyvíječ páry začne plnit zásobník vody a zahřeje se.</p> <p>Když vyvíječ páry odebírá vodu z vodní nádrže a když teplota v páře stoupne na požadovanou hodnotu, vyvíjení páry se přeruší.</p>





Nastavení

	Stisknutím tlačítka MENU otevřete nabídku nastavení.
<div style="border: 1px solid black; padding: 2px; width: 40px;">40 C</div>	Teplota. Rozsah nastavení je 30 – 55°C. Pomocí tlačítek + a – nastavte požadovanou teplotu.
	Stiskněte tlačítko MENU.
<div style="border: 1px solid black; padding: 2px; width: 40px;">6:00</div>	Zbývající čas zapnutí. Minimální hodnota je 1 h. Maximální hodnotu lze dále nastavit v rozmezí 1 – 12:00 h.
<div style="border: 1px solid black; padding: 2px; width: 40px;">--</div>	Přednastavené nastavení času (načasované zapnutí). Mačkejte tlačítko +, dokud nepřekročíte maximální dobu zapnutí. Pomocí tlačítek – a + vyberte požadovaný čas. Čas se mění v krocích po jedné hodině.
	Pro opuštění nastavení stiskněte tlačítko MENU.

Wyłączenie generatora pary	
	Generator pary wyłączy się i przetęczy w tryb czuwania po naciśnięciu przycisku I/O, upływie czasu włączenia lub wystąpieniu błędu. Urządzenie wyposażone jest w automatyczny zawór spustowy. Urządzenie opróżnia zbiornik na wodę 30 minut po wyłączeniu. W tym czasie nie odłączaj przewodu zasilającego.
Dodatkowe ustawienia	
	Otworzyć menu ustawień, jednocześnie naciskając przyciski -, MENU i +. Przytrzymać przez 5 sekund. Uwaga! Jeśli sterownik znajduje się w trybie gotowości, przyciski nie będą świecić.
S-01 1:00	Maksymalny czas pracy. Maksymalny czas pracy można regulować za pomocą przycisków - i +. Zakres ustawienia wynosi 1 – 24 godzin.
MENU	Naciśnij przycisk MENU.
S-02 OFF	Pamięć awarii zasilania. Opcje po awarii zasilania to: • ON1: Urządzenie uruchomi się ponownie. Regulator czasowy będzie kontynuował pracę od momentu, w którym był ustawiony przed awarią zasilania. • ON2: Urządzenie uruchomi się ponownie. Regulator czasowy uruchomi się ponownie. • OFF: Urządzenie nie uruchomi się ponownie po awarii zasilania. Uwaga! Przepisy bezpieczeństwa dotyczące pamięci w przypadku awarii zasilania różnią się w zależności od regionu zamieszkania.
MENU	Naciśnij przycisk MENU.
S-03 OFF	Aktywacja automatycznego zaworu spustowego (opcjonalnie). Automatyczny zawór spustowy: ON Ręczny zawór spustowy: OFF
MENU	Naciśnij przycisk MENU.
S-04 OFF	Odstępy między wymianą wody. Jeżeli uruchomiony został automatyczny zawór spustowy, odstępy między wymianą wody możesz zmienić za pomocą przycisków - i +. Do wyboru są opcje: 0,5, 1, 2, 3 oraz 4 godziny (1.6.).
MENU	Naciśnij przycisk MENU.
S-05 200	Całkowita liczba godzin pracy. Wyświetlacz pokazuje dotychczasowy czas pracy urządzenia.
MENU	Naciśnij przycisk MENU.
S-06 200	Cykl serwisowy. Wyświetlacz pokazuje czas w godzinach od ostatniej konserwacji urządzenia. Zresetuj licznik po konserwacji przez wciśnięcie przycisku - na 5 sekund. Cykl serwisowy można zmienić, naciskając jednocześnie przyciski - i +.
MENU	Naciśnij przycisk MENU.
S-07	Ręczna kontrola wody. Dodawanie i spuszczenie wody jest możliwe za pomocą przycisków + i -, np. podczas czyszczenia zbiornika na wodę, usuwania usterek lub podczas konserwacji.
MENU	Naciśnij przycisk MENU.
S-08	Wybór opcji zdalnego uruchamiania PULS: Naciśnięcie: włączenie generatora pary Przytrzymanie: wyłączenie generatora pary I-O: Uruchamianie lub wyłączenie generatora pary
MENU	Naciśnij przycisk MENU.

Vypnutí vyvíječ páry	
	Když stisknete tlačítko I/O, nebo když uplyne doba zapnutí či dojde k chybě, vyvíječ páry se vypne a přepne se do pohotovostního režimu. Zařízení je vybaveno automatickým vypouštěcím ventilem. Spotřebič vyprázdní nádržku na vodu 30 minut po vypnutí. Během této doby neodpojujte napájecí kabel.
Další nastavení	
	Otevřete nabídku nastavení současným stisknutím tlačítek -, MENU a +. Stiskněte po dobu 5 sekund. Upozornění Pokud je řídicí jednotka v pohotovostním režimu, tlačítka nesvítil.
S-01 1:00	Maximální doba zapnutí. Maximální dobu zapnutí lze změnit tlačítky - a +. Rozsah je 1–24 h.
MENU	Stiskněte tlačítko MENU.
S-02 OFF	Paměť pro výpadky napájení. Možnosti po výpadku napájení jsou: • ON1: Zařízení se restartuje. Časovač pokračuje z pozice, ve které se nacházel před výpadkem napájení. • ON2: Zařízení se restartuje. Časovač se resetuje. • OFF: Jednotka se po výpadku napájení nerestartuje. Pozor! Bezpečnostní předpisy pro paměť při výpadku napájení se liší podle regionu.
MENU	Stiskněte tlačítko MENU.
S-03 OFF	Aktivace automatického výpustného ventilu (volitelná). Automatický vypouštěcí ventil: ON Ruční vypouštěcí ventil: OFF
MENU	Nacišnij przycisk MENU.
S-04 OFF	Interval proplachu. Pokud byl aktivován automatický vypouštěcí ventil, interval proplachu lze změnit s pomocí tlačítek - a +. Lze vybrat 0,5, 1, 2, 3 a 4 hodiny (1.6.).
MENU	Nacišnij przycisk MENU.
S-05 200	Celková doba provozu. Displej ukazuje, kolik hodin bylo zařízení v provozu.
MENU	Stiskněte tlačítko MENU.
S-06 200	Servisní cyklus. Displej ukazuje, před kolika hodinami byla provedena údržba. Po provedení údržby vynulujte počítadlo tak, že na 5 sekund stisknete tlačítko -. Servisní čas lze změnit současným stisknutím tlačítek - a +.
MENU	Stiskněte tlačítko MENU.
S-07	Manuální ovládání vody. Pomocí tlačítek + a - můžete přidávat a vypouštět vodu, např. při čištění vodní nádrže, odstraňování problémů nebo během servisu.
MENU	Stiskněte tlačítko MENU.
S-08	Výběr provozu s dálkovým spuštěním PULS: Krátké stisknutí: vyvíječ páry zap. Dlouhé stisknutí: vyvíječ páry vyp. I-O: Vyvíječ páry zap. nebo vyp.
MENU	Stiskněte tlačítko MENU.





S-09	Jednostka temperatury. Zmienić ustawienie za pomocą przycisków – i +. CELS (Celsius) FAHr (Fahrenheit)
MENU	Naciśnij przycisk MENU.
S-10	Osuszanie. Jeśli tryb osuszania jest włączony, osuszanie rozpocznie się z chwilą wyłączenia generatora pary. Długość okresu osuszania to 1 godz. OFF > Osuszanie WYŁ ON > Osuszanie WŁ
MENU	Naciśnij przycisk MENU.
S-11	Jasność wyświetlacza. Użyj przycisków – i +, aby dostosować jasność wyświetlacza.
MENU	Naciśnij przycisk MENU.
S-CO	Połączenie Wi-Fi. Połącz panel sterujący z siecią Wi-Fi za pomocą aplikacji MyHarvia. Zmienić ustawienie za pomocą przycisków – i +. Szczegółowe instrukcje są dostępne w aplikacji MyHarvia. OFF > połączenie Wi-Fi jest wyłączone (wskaźnik świetlny Wi-Fi na panelu sterującym nie świeci). ON > połączenie Wi-Fi jest włączone (wskaźnik świetlny Wi-Fi na panelu sterującym świeci). COonn > tryb łączenia jest aktywny.
MENU	Nacisnąć przycisk MENU. Sterownik przejdzie w tryb gotowości.

Podświetlenie	
	Podświetlenie sauny/kabiny parowej można okablować tak, aby można było nim sterować z panelu sterowania. (maks. 100W/230V-). Włącz / wyłącz podświetlenie, naciskając przycisk na panelu sterowania.
Wentylacja	
	Jeżeli w saunie/kabinie parowej zainstalowany jest wentylator, można go włączać i wyłączać z panelu sterowania (maks. 100W/230V-). Włącz / wyłącz wentylator, naciskając przycisk na panelu sterowania.
Blokada przycisków panelu sterowania	
	Naciśnij i przytrzymaj przez trzy sekundy przyciski generatora pary i podświetlenia. Blokadę przycisków można włączyć tylko w trybie czuwania. Blokada przycisków zapobiega ponadto zdalnemu uruchomieniu.
Przywrócenie ustawień fabrycznych	
 5s	Gdy panel sterowania jest w trybie czuwania, naciśnij i przytrzymaj przez 5 sekund przyciski generatora pary, podświetlenia i wentylatora.
rST OFF ON	Wyświetlony zostanie komunikat rSt OFF. Naciśnij +, aby zmienić status przywracania na ON
MENU	Naciśnij MENU, aby przywrócić ustawienia fabryczne

1.4. Zdalne sterowanie

Generator pary można uruchomić za pomocą zdalnego sterownika umieszczonego np. w recepcji hotelowej.
▷ S-08

S-09	Jednotka teploty. Nastavení změňte pomocí tlačítek – a +. CELS (Celsius) FAHr (Fahrenheit)
MENU	Stiskněte tlačítko MENU.
S-10	Odvlhčování. Když je režim odvlhčování zapnutý, interval odvlhčování začne po vypnutí generátoru páry. Odvlhčovací cyklus trvá jednu hodinu. OFF > Odvlhčování je vypnuto ON > Odvlhčování je zapnuto
MENU	Stiskněte tlačítko MENU.
S-11	Jas displeje. Jas displeje upravíte pomocí tlačítek – a +.
MENU	Stiskněte tlačítko MENU.
S-CO	Wi-Fi připojení. Připojte ovládací panel k síti Wi-Fi pomocí aplikace MyHarvia. Nastavení změňte pomocí tlačítek – a +. Podrobnější pokyny naleznete v aplikaci MyHarvia. • OFF > Připojení Wi-Fi je vypnuté (kontrolka Wi-Fi na ovládacím panelu nesvítí). • ON > Připojení Wi-Fi je zapnuté (kontrolka Wi-Fi na ovládacím panelu svítí). • COonn > Režim připojení je aktivní.
MENU	Stiskněte tlačítko MENU. Řídící jednotka se přepne do pohotovostního režimu.

Osvětlení	
	Osvětlení sauny/parního boxu lze zapojit tak, aby bylo možné jej ovládat z ovládacího panelu. (maximálně 100W/230 V -). Světla zapnete / vypnete stiskem tlačítka na ovládacím panelu.
Větrání	
	Pokud je v sauně/parním boxu instalován ventilátor, lze jej zapínat a vypínat z ovládacího panelu (maximálně 100W/230 V -). Ventilátor zapnete / vypnete stiskem tlačítka na ovládacím panelu.
Zámek klávesnice ovládacího panelu	
	Stiskněte a po dobu tří sekund podržte tlačítka vyvíječe páry a osvětlení. Zámek klávesnice lze aktivovat pouze v pohotovostním režimu. Zámek klávesnice také zabraňuje vzdálenému startu.
Obnovení továrního nastavení	
 5s	Když je ovládací panel v pohotovostním režimu, stiskněte a podržte tlačítka generátoru páry, světla a ventilátoru po dobu 5 sekund.
rST OFF ON	Zobrazí se stavové hlášení rSt OFF. Stisknutím + změňte stav resetování na ON
MENU	Stisknutím MENU provedete obnovení továrního nastavení

1.4. Dálkové ovládání

Parní generátor je možné ovládat pomocí dálkového ovládacího, které může být namontováno např. v hotelové recepci.
▷ S-08

Obsługa zdalna

Generatorem pary można sterować zdalnie za pomocą aplikacji MyHarvia po nawiązaniu połączenia.

Zdalne sterowanie jest możliwe, gdy na panelu sterowania wyświetlany jest komunikat „rc on”.

Wstępne ustawianie czasu (włącznik czasowy). Jeśli urządzenie jest ustawione na uruchamianie z funkcją wstępnego ustawiania czasu, nie można nim sterować zdalnie. Po włączeniu urządzenia można je wyłączyć za pomocą pilota.

Osuszanie: gdy grzejnik zostanie wyłączony zdalnie, a tryb osuszania jest włączony, rozpocznie się osuszanie i nie można go zdalnie zatrzymać.

Tryb oszczędzania energii: Jeśli przez 30 minut nie zostanie naciśnięty żaden przycisk, aktywowany zostanie tryb oszczędzania energii. Świeci się tylko kontrolka przycisku generatora pary (, jeśli tryb zdalny jest aktywny, wyświetlony zostanie komunikat „rc on”).

FOTA (Firmware Over the Air). Panel sterujący Xenio Wi-Fi posiada funkcję automatycznego pobierania najnowszych aktualizacji oprogramowania sprzętowego panelu sterującego.

Aplikacja mobilna MyHarvia

MyHarvia to aplikacja mobilna, która umożliwia zdalne sterowanie funkcjami panelu sterowania Xenio WiFi. Dzięki aplikacji mobilnej MyHarvia można:

- Włączać i wyłączać urządzenie.
- Włączać i wyłączać akcesoria (podświetlenie, wentylacja).
- Ustawiać i monitorować temperaturę.
- Ustawiać i monitorować wilgotność powietrza.
- Sprawdzać informacje o stanie urządzenia.
- Ustawiać zaplanowane uruchomienie.

Liczba urządzeń, które można powiązać z aplikacją MyHarvia, jest nieograniczona. Za pomocą aplikacji mobilnej można sterować kilkoma saunami wyposażonymi w panel sterujący Xenio WiFi, np. w saunie w domu i w domku letniskowym.

Ekran główny aplikacji MyHarvia

1. Menu urządzenia
2. Ustawienia urządzenia
3. Zaprogramowane uruchomienie
4. Harmonogram tygodniowy
5. Regulacja temperatury sauny
6. Regulacja temperatury sauny
7. Temperatura docelowa
8. Wł./wył. generatora pary
9. Regulacja generatora pary
10. Wł./wył. funkcji Laitteet
11. Urządzenia
12. Profil użytkownika i ustawienia
13. Komunikaty stanu / o błądach

Uwaga! Dostępne przyciski różnią się w zależności od funkcji obsługiwanej urządzenia

Instalowanie aplikacji MyHarvia

1. Pobrać aplikację mobilną MyHarvia ze sklepu z aplikacjami (Google Play / App Store).
2. Utworzyć i zarejestrować konto MyHarvia.
3. Zaloguj się do konta MyHarvia.

Uwaga! Ze względu na lokalne ograniczenia aplikacja MyHarvia nie jest dostępna we wszystkich krajach.

Łączenie aplikacji MyHarvia z panelem sterującym Xenio WiFi

Pierwsze urządzenie zostaje podłączone natychmiast po zalogowaniu na swoje konto. Należy postępować zgodnie z instrukcjami w aplikacji. Kolejne nowe urządzenia można parować za pomocą funkcji „+ Add new” na ekranie głównym. Należy postępować zgodnie z instrukcjami w aplikacji.

Vzdálené použití

Po navázání spojení lze vyvíječ páry ovládat na dálku pomocí aplikace MyHarvia. Dálkové ovládání je možné, když se na ovládacím panelu zobrazuje „rc on”.

Přednastavené nastavení času (načasované zapnutí). Pokud je zařízení nastaveno na spuštění s funkcí načasovaného zapnutí, nelze jej ovládat na dálku. Jakmile je zařízení zapnuto, je možné jej pomocí dálkového ovládání vypnout.

Odvlhčování: když je ohřivač vypnut vzdáleně a je zároveň povoleno odvlhčování, odvlhčování se spustí a nelze jej na dálku zastavit.

Úsporný režim: Pokud během 30 minut nestisknete žádné tlačítko, aktivuje se režim úspory energie. Svítí pouze kontrolka tlačítka vyvíječe páry (pokud je aktivní režim dálkového použití, zobrazí se stavové hlášení „rc on”).

FOTA (Firmware Over the Air): Ovládací panel Xenio Wi-Fi má funkci, která do ovládacího panelu automaticky stáhne nejnovější firmware.

Mobilní aplikace MyHarvia

MyHarvia je mobilní aplikace, která umožňuje vzdáleně ovládat funkce ovládacího panelu Xenio WiFi. S mobilní aplikací MyHarvia můžete:включать и выключать устройство;

- Zapnout a vypnout zařízení.
- Zapnout a vypnout příslušenství (světla, ventilace).
- Nastavit a sledovat teplotu.
- Nastavit a sledovat vlhkost.
- Sledovat informace o stavu.
- Nastavit plánovaný start.

Počet zařízení, která můžete k aplikaci MyHarvia připojit, není nijak omezen. V mobilní aplikaci můžete pomocí ovládacího panelu Xenio Wi-Fi ovládat několik saun nebo parních lázní, například jednu u vás doma a druhou na chatě.

Hlavní menu aplikace MyHarvia:

1. Nabídka zařízení
2. Nastavení zařízení
3. Časovaný start
4. Týdenní hodiny
5. Nastavení teploty v sauně
6. Aktuální teplota v sauně
7. Cílová teplota
8. Generátor páry ON / OFF
9. Regulace vlhkosti
10. Funkce ON / OFF
11. Zařízení
12. Stav / Chybové zprávy
13. Laitteen tila / virheilmoitukset

Upozornění Dostupná tlačítka závisejí na vlastnostech ovládaného zařízení.

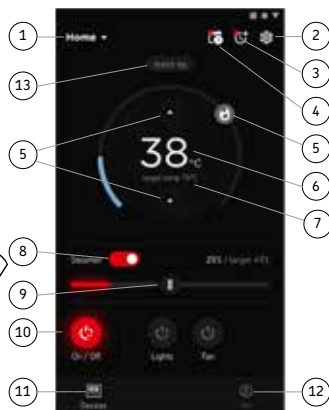
Instalace aplikace MyHarvia:

1. Stáhněte si mobilní aplikaci MyHarvia z obchodu s aplikacemi (Google Play / App Store).
2. Vytvořte si účet a zaregistrujte se v aplikaci MyHarvia.
3. Přihlaste se ke svému účtu MyHarvia.

Upozornění Kvůli místním omezením není aplikace MyHarvia dostupná ke stažení ve všech zemích.

Připojení aplikace MyHarvia a ovládacího panelu Xenio Wi-Fi

První zařízení je nainstalováno ihned poté, co se přihlásíte ke svému účtu. Postupujte podle pokynů v mobilní aplikaci. Později můžete spárovat nová zařízení vybráním „+ Přidat nové” z domovské nabídky. Postupujte podle pokynů v mobilní aplikaci.



1.5 Pompa zapachowa (opcjonalnie)

W trakcie pracy urządzenia, dzięki pompie zapachowej, do rur parowych doprowadzany będzie aromat. Pompa zapachowa sterowana jest za pomocą panelu sterującego.

- Przed włączeniem generatora pary podłącz wężyk ssący pompy do pojemnika zapachowego.
- Podczas pierwszego użycia rozprzestrzenienie zapachu w kabinie parowej następuje z opóźnieniem, ponieważ najpierw musi on przedostać się przez przewód. Wskazówka: proces możesz przyspieszyć, ustawiając maksymalną intensywność zapachu.
- **Przed włączeniem pompy upewnij się, że pojemnik zapachowy nie jest suchy. Pompa nie może działać bez żadnego aromatu.**
- **Używaj jedynie aromatów przeznaczonych do generatorów pary. Zapoznaj się z instrukcjami znajdującymi się na opakowaniach.**

1.6. Podświetlenie

Podświetlenie kabiny parowej może być ustawione w sposób umożliwiający kontrolę z panelu sterującego generatora (max 100 W/230 V ~).



Włącz i wyłącz podświetlenie wciskając odpowiednik przycisk na panelu sterującym.

1.7. Automatyczny zawór spustowy (opcja)

Automatyczny zawór spustowy pomaga zapobiec problemom spowodowanym zanieczyszczeniami wody. Funkcje automatycznego zaworu spustowego:

4. Przepłukiwanie przewodów odprowadzających wodę
Urządzenie wypłukuje zanieczyszczenia, które mogły się nagromadzić w przewodach odprowadzania wody. Płukanie odbywa się co 5 poborów wody przez urządzenie.
5. Wymiana wody w zbiorniku (S-04)
Następuje opróżnienie zbiornika wodnego i napełnienie go czystą wodą, zgodnie z wybranym czasem. Funkcja ta została wprowadzona z myślą o instytucjach itp., gdzie generator pary pracuje nieprzerwanie przez kilka godzin. Wymiana zajmuje ponad 5 minut. W tym czasie wytwarzanie pary zostaje wstrzymane.
6. Opróżnianie zbiornika wody po użyciu
Wymiana i opróżnienie zbiornika wody następują automatycznie po wyłączeniu generatora pary. Czas opróżniania wynosi około 5 minut.

1.5. Aroma pumpa (volitelná)

Po zapnutí začne pumpa dávkovať vonnú látku do parného potrubí. Aroma pumpa sa ovláda s pomocou ovládacího panelu.

- Sací hadici čerpadla pripojte pred zapnutím parného generátora k nádobe s vonnou látkou.
- Během prvního použití se vůně uvolňuje se zpožděním, protože vonná látka musí nejprve projít potrubím. Tip: proces lze urychlit nastavením intenzity dávkování vůně na maximum.
- **Ujistěte se, že nádoba s vonnou látkou během použití nevysychá. Pumpa nesmí být ponechána bez náplně.**
- **Používejte pouze aroma určené pro parný generátor a zacházejte s nimi podle příloženého návodu.**

1.6. Osvětlení

Osvětlení parní kabiny lze nastavit tak, aby je bylo možné ovládat z ovládacího panelu parního generátoru (max 100 W/230 V ~).

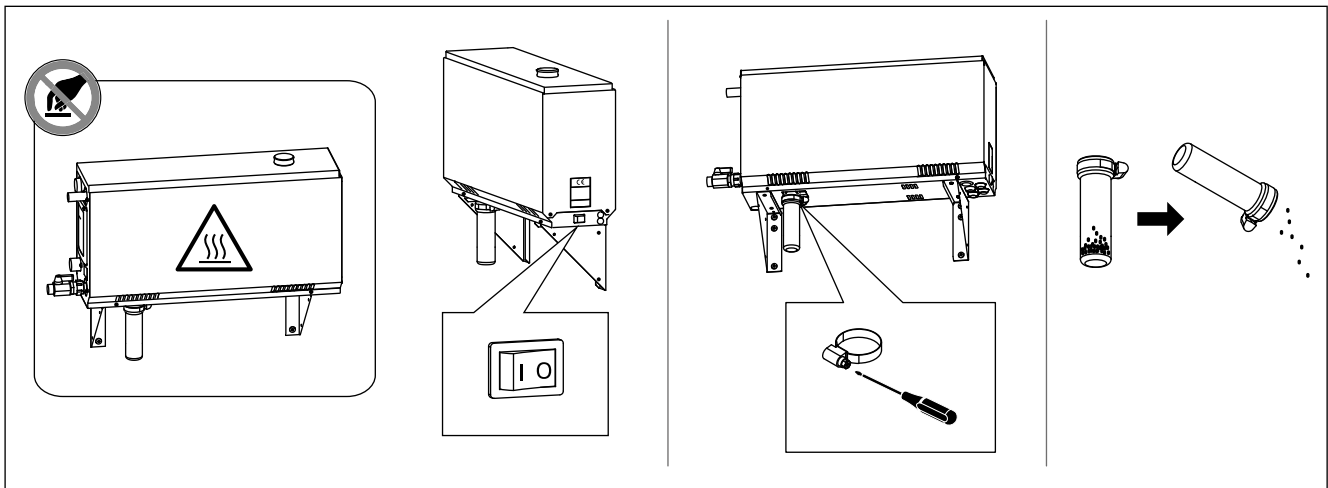


Světlo se rozsvěcuje a zhasíná tlačítkem na ovládacím panelu.

1.7. Automatický vypouštěcí ventil (volitelný)

Automatický vypouštěcí ventil pomáhá zabránit problémům způsobeným nečistotami ve vodě. Funkce automatického vypouštěcího ventilu:

4. Proplach vypouštěcího potrubí
Zařízení vyplachuje nečistoty, které se nahromadily ve vypouštěcím potrubí. Proplach se provádí vždy při 5. přivádění vody do zařízení.
5. Proplach vodní nádrže (S-04)
Zařízení vypouští vodní nádrž a plní ji čistou vodou podle zvoleného intervalu proplachu. Tato funkce je určena především pro provoz s nepřetržitým užíváním parního generátoru několik hodin v kuse. Proplach může trvat déle než 5 minut a během této doby zařízení pozastaví vyvíjení páry.
6. Vypuštění vodní nádržky po použití
Zařízení proplachuje a vypouští vodní nádržku automaticky při vypnutí parního generátoru. Vypuštění trvá asi 5 minut.



Rysunek 2. Opróżnianie pojemnika na osad
Obrázek 2. Vyprázdnění sběrače usazenin

Właściwość wody Vlastnost vody	Efekt Účinek	Zalecenie Doporučení
Nagromadzenie osadów organicznych Koncentracje humusu	Kolor, smak, wytrącanie osadów Zbarvení, chuť, usazeniny	< 12 mg/l
Nagromadzenie związków żelaza Koncentracje żelaza	Kolor, nieprzyjemny zapach, smak, wytrącanie osadów Zbarvení, zápach, chuť, usazeniny	< 0,2 mg/l
Stężenie manganu (Mn) Koncentracje manganu (Mn)	Kolor, smak, wytrącanie osadów Zbarvení, zápach, chuť, usazeniny	<0,10 mg/l
Twardość: najgroźniejszymi substancjami są magnez (Mg) oraz wapno, czyli związek wapnia (Ca) Tvrdość: nejdůležitějšími složkami jsou hořčík (Mg) a vápenec, resp. vápník (Ca)	Wytrącanie osadów Usazeniny	Mg: < 100 mg/l Ca: < 100 mg/l
Woda zawierająca chlorki Voda obsahující chloridy	korozja koroze	Cl: <100 mg/l
Woda chlorowana Chlorovaná voda	Zagrożenie zdrowia Škodí zdraví	Zabronione w użyciu Nesmí se používat
Woda morska Mořská voda	Szybka korozja Rychlá koroze	Zabronione w użyciu Nesmí se používat
Stężenie arsenu i radonu Koncentracje arsenu a radonu	Zagrożenie zdrowia Škodí zdraví	Zabronione w użyciu Nesmí se používat
Nateżenie przepływu w wężu doprowadzającym (pomiar: wyznacznik objętości wody, która w czasie jednej minuty przepłynęła przez węż) Průtok vody z přívodu (změřte, kolik vody nateče za jednu minutu)	Zbyt niski przepływ: przerwy w pracy generatora Zbyt wysoki przepływ: woda wyptywająca z węża parowego Příliš nízký: porucha generátoru páry Příliš vysoký: z parního vedení vytéká voda	8-12 l/min

Tabela 1. Wymagania dotyczące jakości wody
Tabulka 1. Požadavky na kvalitu vody

1.8. Konserwacja generatora pary

Poniższe czynności konserwacyjne mogą być wykonywane przez osoby nieposiadające specjalistycznej wiedzy:

- opróżnianie pojemnika na osad (podrozdział 1.8.1.),
- czyszczenie czujnika poziomu wody (podrozdział 1.8.2.),
- odwapnianie (podrozdział 1.8.3.).



Po upływie 200 godzin od przeprowadzenia prac serwisowych świetlny wskaźnik czasu zaczyna migać. ▶ S-06

Pozostałe prace konserwatorskie muszą być wykonywane przez wykwalifikowanych pracowników.

Generatory parowe mające zastosowanie publiczne, instytucjonalne itp. muszą być serwisowane dwa razy w ciągu roku (kontrola i czyszczenie zbiornika, elementów grzejnych i czujnika).

1.8.1. Opróżnianie pojemnika na osad

Na dnie urządzenia znajduje się pojemnik na osad, w którym gromadzone są zanieczyszczenia wody. Jeżeli jest pełny, opróżnij pojemnik.



Zachowaj ostrożność przy generatorze pary gorącej. Nie wyjmuj pojemnika na osad podczas pracy urządzenia. Przed wyjęciem pojemnika na osad upewnij się, że generator pary ochłodził się całkowicie. Prawidłowy czas schładzania wynosi 24 godziny od zakończenia użytkowania.

1. Upewnij się, że zbiornik wody jest pusty (sprawdź miarkę widoczną przez przezroczystą pokrywę wężu serwisowego: jeżeli w miarce znajduje się woda, musisz opróżnić zbiornik).
2. Wyłącz generator pary za pomocą wyłącznika głównego (rysunek 2).
3. Pod pojemnikiem na osad umieść wiadro. Wyjęcie pojemnika może spowodować wyciek pewnej ilości wody.
4. Odkręć zakrętkę pojemnika na osad.
5. Wyjmij pojemnik, pociągając go. Wyczyść pojemnik.
6. Umieść pojemnik z powrotem na miejscu i dokręć zakrętkę.

1.8. Údržba generátoru páry

Následující činnosti údržby smějí vykonávat neprofesionální uživatelé:

- vyprázdňování sběrače usazenin (oddíl 1.8.1.)
- čištění snímače hladiny vody (oddíl 1.8.2.)
- Odstranění vodního kamene (oddíl 1.8.3.)



Kontrolka času začne blikat po uplynutí 200 hodin od předchozího servisu. ▶ S-06

Veškerou další údržbu mohou provádět pouze pověřené osoby.

Údržbu parního generátoru používaného ve veřejných provozech apod. je nutno provádět pečlivě alespoň dvakrát ročně (prohlídka a vyčištění zásobníku, topných prvků a povrchových čidel).

1.8.1. Vyprázdnění sběrače usazenin

V dolní části zařízení se nachází sběrač usazenin, který sbírá nečistoty z vody. Po naplnění sběrač vyprázdňte.



Pozor na horký parní generátor. Sběrač usazenin nevyprázdňujte během používání zařízení. Před vyjmutím sběrače usazenin se ujistěte, zda parní generátor stihl vychladnout. Dostatečná doba pro ochlazení je 24 hodin od předchozího použití.

1. Ujistěte se, že vodní nádržka je prázdná (zkontrolujte odměrku přes průhledný kryt servisního otvoru: pokud se v odměrce nachází voda, je třeba nádržku vyprázdnit).
2. Parní generátor vypněte s pomocí hlavního vypínače (obrázek 2).
3. Pod sběrač usazenin umístěte nádobu. Po uvolnění sběrače může z potrubí unikat určité množství vody.
4. Uvolněte utahovák sběrače usazenin.
5. Sběrač vytáhněte a očistěte.
6. Sběrač nasadte zpět na své místo a upevněte utahovákem.

1.8.2. Odwapnianie

Doprowadzana do zbiornika woda zawiera zanieczyszczenia np. wapno, które po pewnym czasie może blokować pracę wewnętrznych elementów generatora. Dopuszczalna zawartość wapna w wodzie (twardość wody) i związana z nią konieczność odwapniania regulowana jest lokalnymi ustaleniami. Jeżeli doprowadzana woda jest twarda, zaleca się montaż systemu zmiękczającego w instalacji doprowadzającej wodę do budynku. Wymagania dotyczące jakości wody zebrano w tabeli 1.

Odwapnianie roztworem kwasu cytrynowego

Oparę roztworu kwasu cytrynowego są nieszkodliwe. Oprócz kwasu cytrynowego możesz użyć innych środków odwapniających. Zawsze postępuj według instrukcji zamieszczonych na opakowaniach.

1. Rozpuść 50 do 80 g kwasu cytrynowego w litrze wody.
2. Włącz generator pary i pozostaw go na 10 minut.
3. Wyłącz go przy użyciu głównego wyłącznika (zob. rysunek 2).
4. Wyjmij korek znajdujący się w górnej części generatora pary (rysunek 3)
5. Wlej roztwór kwasu cytrynowego do zbiornika na wodę i umieść korek z powrotem na miejscu.
6. Pozostaw taki układ na jedną godzinę.
7. Włącz główny wyłącznik generatora. Jeżeli pamięć błędu zasilania jest włączona, wtedy generator pary zacznie pracować bez naciskania przycisku 1.

Wymiana wody (ręczny zawór spustowy)

8. Opróżnij zbiornik wody i zakręć zawór spustowy.
9. Włącz generator przy użyciu wyłącznika i pozostaw go na 10 minut.
10. Wyłącz generator pary przy użyciu wyłącznika, opróżnij zbiornik na wodę i zakręć zawór spustowy.

Wymiana wody (automatyczny zawór spustowy)

8. Włącz generator przy użyciu wyłącznika i pozostaw go na 10 minut.
9. Włącz generator przy użyciu wyłącznika i pozostaw go wyłączzonego na 5 minut.

1.8.3. Czyszczenie dyszy parowej

Dysze parowe mogą być czyszczone roztworem miękkiego mydła.

1.8.2. Odstranění vodního kamene

Voda z kohoutků obsahuje nečistoty, např. vápenec, kterým se po čase mohou zanést vnitřní části generátoru páry. Množství vápenatých příměsí (tvrdość vody), kvůli nimž je nutné odstraňovat vodní kámen, se v různých regionech liší. Je-li voda z kohoutku tvrdá, doporučujeme nainstalovat do rozvodů v domě změkčovač. Požadavky na kvalitu vody jsou uvedeny v tabulce 1.

Odstranění vodního kamene kyselinou citrónovou

Výpary roztoku kyseliny citrónové nejsou zdraví škodlivé. K odstranění vodního kamene lze kromě kyseliny citrónové použít i jiné přípravky, vždy dodržujte pokyny na obale.

1. Rozpusťte 50–80 g kyseliny citrónové v 1 litru vody.
2. Zapněte generátor páry a nechte jej 10 minut v provozu.
3. Vypněte jej hlavním vypínačem (viz obrázek 2).
4. Odstraňte zátku z horní části vyvíječe páry (obrázek 3)
5. Do vodní nádržky nalijte roztok kyseliny citrónové a zátku nasadte zpět na místo.
6. Roztok kyseliny nechte působit hodinu.
7. Zapněte hlavní vypínač. Pokud se udrží paměť pro výpadek napětí, generátor páry se zapne, aniž byste museli použít tlačítko 1.

Vyplachování (Ruční vypouštěcí ventil)

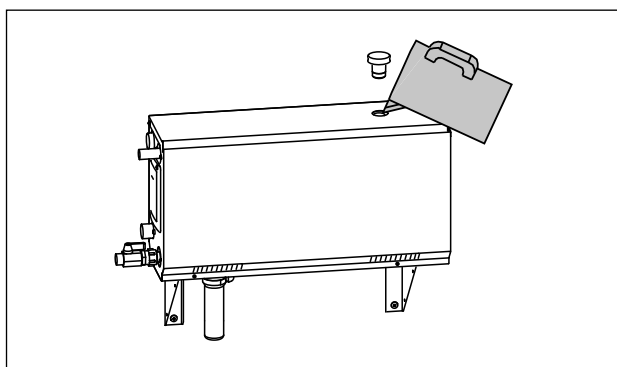
8. Vyprázdněte zásobník na vodu a uzavřete výpustný ventil.
9. Tlačítkem 1 zapněte generátor páry na 10 minut.
10. Generátor vypněte tlačítkem 1, vypusťte vodu a uzavřete výpustný ventil.

Vyplachování (Automatický vypouštěcí ventil)

8. Tlačítkem 1 zapněte generátor páry na 10 minut.
9. Generátor vypněte tlačítkem 1 a počkejte 5 minut.

1.8.3. Čištění parních trysek

Parní trysky čistěte slabým roztokem mýdlové vody.



Rysunek 3. Odwapnianie

Obrázek 3. Odstranění vodního kamene

1.9. Wykrywanie i usuwanie usterek

W przypadku wystąpienia usterki, na panelu sterującym wyświetlony zostanie numer urządzenia oraz powiadomienie o błędzie, które pozwoli zlokalizować przyczynę awarii.



Użytkownicy są uprawnieni do kontroli jedynie punktów oznaczonych gwiazdką (*). Pozostałe prace konserwatorskie muszą być wykonywane przez wykwalifikowanych pracowników.

Wykrywanie i usuwanie usterek

W przypadku wystąpienia usterki, na panelu sterującym wyświetlony zostanie numer urządzenia oraz powiadomienie o błędzie, które pozwoli zlokalizować przyczynę awarii.



Użytkownicy są uprawnieni do kontroli jedynie punktów oznaczonych gwiazdką (*). Pozostałe prace konserwatorskie muszą być wykonywane przez wykwalifikowanych pracowników.

E1	Awaria układu pomiarowego czujnika temperatury. Sprawdź okablowanie oraz połączenia prowadzące od złączy do czujnika.
E2	Zwarcie układu pomiarowego czujnika temperatury. Sprawdź okablowanie oraz połączenia prowadzące od złączy do czujnika.
E3	Awaria układu pomiarowego bezpiecznika termicznego. Wciśnij przycisk resetujący bezpiecznika termicznego. Sprawdź okablowanie oraz połączenia prowadzące od złączy do bezpiecznika termicznego.
E5	Niski poziom wody. Sprawdź, czy w miarce znajduje się woda. Skontroluj wlot wody*, zawór elektromagnetyczny, zawór spustowy oraz czujnik powierzchniowy.
E7	Pomimo wymiany i opróżnienia w zbiorniku nadal znajduje się woda. Sprawdź, czy w miarce znajduje się woda. Sprawdź zawór spustowy i czujnik poziomu wody.
E9	Utrata połączenia między panelem sterującym a generatorem pary. Sprawdź kable i złącza.
E10	Niewypełnienie zbiornika po wymianie wody. Sprawdź, czy w miarce znajduje się woda. Skontroluj wlot wody*, zawór elektromagnetyczny, zawór spustowy oraz czujnik powierzchniowy.
E11	Napełnianie wodą mimo pełnego zbiornika (włączenie, wyłączenie, wymiana wody). Skontroluj zawór elektromagnetyczny oraz czujnik powierzchniowy.
E13	Zbyt wiele napełnień w ciągu pięciu minut. Skontroluj wlot wody*, przepływ*, zawór elektromagnetyczny, zawór spustowy oraz czujnik powierzchniowy.
E14	W ciągu 10 minut od uruchomienia urządzenia poziom wody nie osiągnął wystarczającego poziomu. Wyczyść miarkę i sprawdź okablowanie.
E15	Podczas pracy parownika zawartość wody nie osiąga wystarczającego poziomu. Sprawdź wlot wody* i zawór spustowy.
	Lampka kontrolna Wi-Fi jest wyłączona: Połączenie Wi-Fi jest wyłączone w menu konfiguracji funkcji S-CO.
	Lampka kontrolna Wi-Fi jest włączona: Połączenie Wi-Fi jest włączone. Połączenia z routerem i chmurą MyHarvia działają prawidłowo.
	Lampka kontrolna Wi-Fi miga 3 razy z rzędu: Połączenie Wi-Fi jest włączone, ale połączenie z chmurą MyHarvia nie powiodło się. Sprawdź połączenie z Internetem*. Spróbuj ponownie uruchomić router*.
	Lampka kontrolna Wi-Fi miga co 5 sekund: Połączenie Wi-Fi jest włączone, ale połączenie Wi-Fi między panelem sterowania a routerem nie działa. Spróbuj naprawić połączenie, wyłączając i włączając połączenie Wi-Fi w menu konfiguracji funkcji S-CO w panelu sterowania*.
	Lampka kontrolna zacznie migać, gdy minie 200 godzin od poprzedniego serwisu. Przeprowadzić czynności serwisowe. Po zakończeniu czynności zresetować licznik.
Kilka błędów. Na wyświetlaczu pojawiają się komunikaty o błędach.	
W zbiorniku wody wyczuwalny jest aromat. Sprawdź, czy substancja zapachowa nie przedostaje się do zbiornika wodnego przez rurę doprowadzającą parę.	
Awaria panelu sterowania: Przywróć ustawienia domyślne	

1.9. Odstraňování závad

Pokud dojde k chybě, ovládací panel zobrazí číslo zařízení a chybovou zprávu, která pomůže odstranit příčinu chyby.



Uživatel může odstraňovat jenom závady označené hvězdičkou (*). Všechny ostatní servisní zásahy smí provádět pouze osoba pověřená údržbou.

Odstraňování závad

Pokud dojde k chybě, ovládací panel zobrazí číslo zařízení a chybovou zprávu, která pomůže odstranit příčinu chyby.

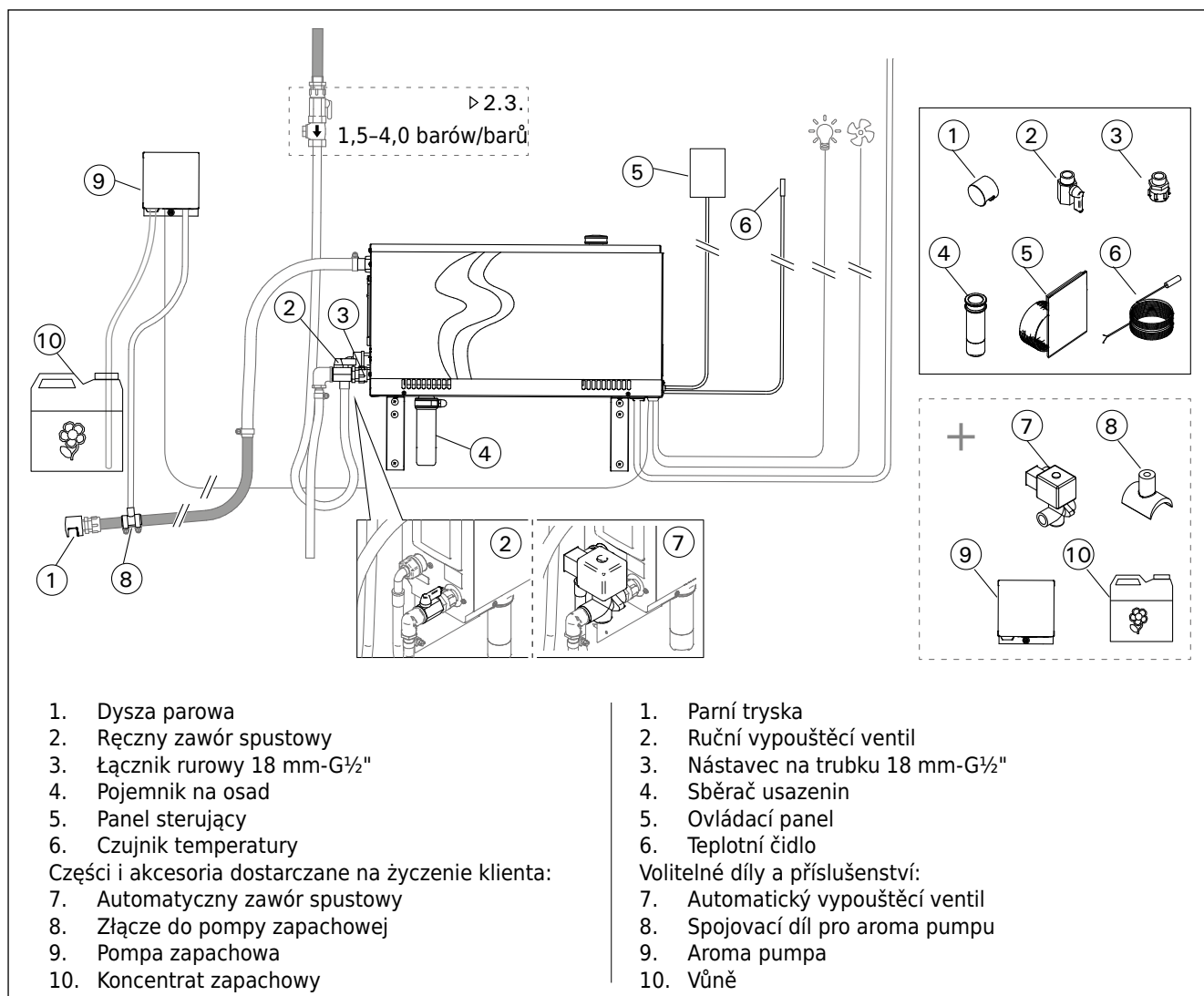


Uživatel může odstraňovat jenom závady označené hvězdičkou (*). Všechny ostatní servisní zásahy smí provádět pouze osoba pověřená údržbou.

E1	Přerušený obvod čidla pro měření teploty. Zkontrolujte vodiče, které vedou od čidla ke konektorům a jejich kontakty.
E2	Zkrat v obvodu čidla pro měření teploty. Zkontrolujte vodiče, které vedou od čidla ke konektorům a jejich kontakty.
E3	Přerušený obvod pro ochranu proti přehřátí. Stiskněte resetovací tlačítko ochrany proti přehřátí. Zkontrolujte kabeláž a připojení od konektorů ke snímači ochrany proti přehřátí.
E5	Nízká hladina vody. Zkontrolujte, zda se v odměrce nachází voda. Zkontrolujte přívod vody*, elektromagnetický ventil, výpustný ventil a povrchové čidlo.
E7	V nádrže je stále voda i po propláchnutí a vyprázdnění. Zkontrolujte, zda se v odměrce nachází voda. Zkontrolujte vypouštěcí ventil a snímač hladiny vody.
E9	Přerušené spojení mezi ovládacím panelem a generátorem páry. Zkontrolujte kabel a konektory.
E10	Zásobník vody je po vypláchnutí prázdný. Zkontrolujte, zda se v odměrce nachází voda. Zkontrolujte přívod vody*, elektromagnetický ventil, výpustný ventil a povrchové čidlo.
E11	Zásobník vody je plný, ještě než jej začnete plnit (pouštění a zastavování vody při vyplachování). Zkontrolujte výpustný ventil a povrchové čidlo.
E13	Několikrát opakované plnění během pěti minut. Zkontrolujte přívod vody*, vydatnost průtoku, elektromagnetický ventil, výpustný ventil a povrchové čidlo.
E14	Do 10 minut po zapnutí zařízení nebylo dosaženo dostatečné hladiny vody. Vychystěte odměrku a zkontrolujte kabeláž.
E15	Při odpařování nebude dosaženo dostatečné hladiny vody. Zkontrolujte přívod vody* a vypouštěcí ventil.
	Kontrolka Wi-Fi nesvíti: Wi-Fi připojení je v nabídce nastavení S-CO vypnuto.
	Kontrolka Wi-Fi svítí: Wi-Fi připojení je zapnuté. Připojení k routeru a cloudovému úložišti MyHarvia fungují.
	Kontrolka Wi-Fi zabliká 3x za sebou: Wi-Fi připojení je zapnuté, ale připojení ke cloudovému úložišti MyHarvia se nezdařilo. Zkontrolujte připojení k internetu*. Zkuste restartovat router*.
	Kontrolka Wi-Fi blikne jednou za 5 sekund: Wi-Fi připojení je zapnuté, ale Wi-Fi připojení mezi ovládacím panelem a routerem je nefunkční. Zkuste připojení dát do pořádku vypnutím a zapnutím Wi-Fi připojení v nabídce nastavení S-CO ovládacího panelu*.
	Kontrolka údržby začne blikat po uplynutí 200 hodin od předchozího servisů. Proveďte servis. Po servisu resetujte počítadlo.
Několik chyb. Na displeji běží chybové zprávy.	
Ve vodní nádrže je cítit vůně. Zkontrolujte, zda vonná látka neteče do vodní nádržky z parního potrubí.	
Porucha ovládacího panelu: Obnovte tovární nastavení.	

2. INSTRUKCJA MONTAŻU

2. NÁVOD NA INSTALACI



Rysunek 4.

Obrázek 4.

Model Model	Moc wyjścia Výstup	Zalecana kubatura kabiny parowej (m ³) Doporučená velikost paní kabiny (m ³)						Para wodna Kapacita výstupu páry	230 V 1N~		400 V 3N~	
		Ściana lekka (akrylowa, itp.) Lehká stěna (akrylátová apod.)		Ściana lekka wyłożona płytami Lehká stěna s obklady		Ściana kamienna wyłożona płytami, itp. Kamenná stěna s obklady apod.			Kabel zasilający Kabel	Bez- piecz- nik Fáze	Kabel zasilający Kabel	Bezpiecz- nik Fáze
	kW	*	**	*	**	*	**	kg/h	mm ²	A	mm ²	A
HGX20XW	2,2	2-4	2-4	2-4	2-4	2-4	2-4	2,0	3 x 1,5	10	-	-
HGX45XW	4,5	2-5	2-7,0	2-4	2-6	2-3,5	2-4,5	5,5	3 x 6	25	5 x 1,5	3 x 10
HGX60XW	5,7	2,5-8	3,5-11	2-6	3-9	2-5	2-7,5	7,6	3 x 6	25	5 x 1,5	3 x 10
HGX90XW	9,0	6-12	9-17	4,5-10	7,5-14	3-8	6-11,5	12,0	-	-	5 x 2,5	3 x 16
HGX110XW	10,8	10-14,5	15-21	8-12	12-17	6-10	10-14,0	14,6	-	-	5 x 2,5	3 x 16
HGX150XW	15,0	12-19,5	17-28	10-16	14-23	8-13,5	12-18,5	20,1	-	-	5 x 6	3 x 25

Tabela 2. Dane montażowe dla generatora pary HGX
Tabulka 2. Pokyny pro instalaci generátoru páry HGX

* z wentylacją
* větrány

** bez wentylacji
** nevětrány

2.1. Uwagi przed montażem

Przed montażem generatora pary, zapoznaj się z wytycznymi dotyczącymi instalacji i sprawdź następujące kwestie:

- Moc wyjściowa generatora pary powinna być dopasowana do pojemności kabiny parowej. W tabeli 2 zawarto zalecenia dotyczące minimalnych i maksymalnych pojemności dla każdego generatora i materiału ściennego.
- Napięcie zasilające musi być odpowiednie dla danego generatora.
- Bezpieczniki i kable zasilające muszą być zgodne z przepisami i odpowiadać zestawieniu z tabeli 2.
- Lokalizacja, w której montowany jest generator musi spełniać minimalne wymagania dotyczące bezpiecznych odległości, zebranych na rysunku 5 oraz odpowiadać opisowi zawartemu w podrozdziale 2.2.

2.2. Miejsce i przeprowadzaniemontażu

Generator parowy należy zainstalować w suchym, zabudowanym miejscu. Nie może być to lokalizacja, w której urządzenie narażone będzie na działania mrozu lub szkodliwych substancji. Maksymalna dopuszczalna temperatura otoczenia wynosi 30 °C.

- W pomieszczeniu musi być zamontowana podłogowa kratka ściekowa umożliwiająca odprowadzanie wody. Nie umieszczaj urządzenia bezpośrednio nad kratką ściekową, gdyż wydostająca się z niej para mogłaby zmoczyć generator i spowodować wystąpienie problemów.
- Jeżeli generator pary montowany jest wewnątrz obudowy lub innej zamkniętej przestrzeni, wokół urządzenia należy zapewnić odpowiednią wentylację.

Symetryczne ustawienie generatora pary można zmieniać poprzez zamienianie przedniej i tylnej pokrywy (rysunek 6).

- W przypadku montażu na ścianie ustaw odpowiednie części pionowo.
- Generator pary możesz umieścić nisko, ustawiając uchwyty montażowe w pozycji poziomej obcinając pojemnik na osad (rysunek 7).

Generator pary przymocuj bezpośrednio do ściany lub podłoża przy użyciu odpowiednich dla materiału śrub (6 sztuk).

2.1. Než začnete

Než začnete s instalací generátoru páry, prostudujte si návod a zkontrolujte následující body:

- Výstup generátoru páry musí odpovídat velikosti parní kabiny. Údaje o minimální a maximální velikosti kabiny u různého typu zdíva jsou pro jednotlivé generátory uvedeny v tabulce 2.
- Přívod elektřiny má odpovídající napětí
- Zapojení fází a přívodní kabely odpovídají předpisům a jejich rozměry odpovídají tabulce 2.
- Umístění generátoru páry je v souladu s minimálními požadavky na bezpečné vzdálenosti uvedenými na obr. 5 a odpovídá definicím uvedeným v odst. 2.2.

2.2. Místo instalace a upevnění

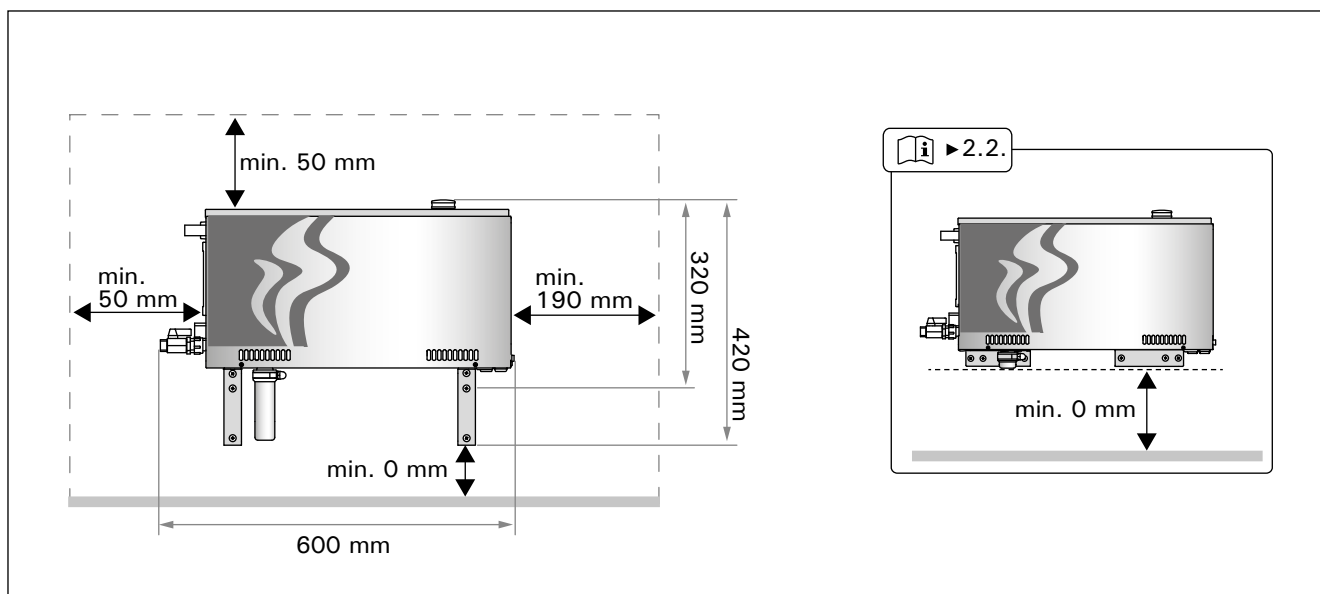
Generátor páry umístíte v interiéru na suchém místě. Nesmí být umístěn tam, kde by mohl zamrznout, nebo tam, kde by byl vystaven působení různých nečistot. Maximální teplota v okolí zařízení nesmí přesáhnout 30 °C.

- V místnosti musí být kanálek na odtok vypouštěné vody. Zařízení neinstalujte přímo nad odtok, protože pára vycházející z odtoku zanáší vlhkost do parního generátoru a může způsobit problémy.
- Je-li generátor páry umístěn v parní kabině nebo v jiném uzavřeném prostoru, kolem generátoru musí být zajištěno dostatečné větrání.

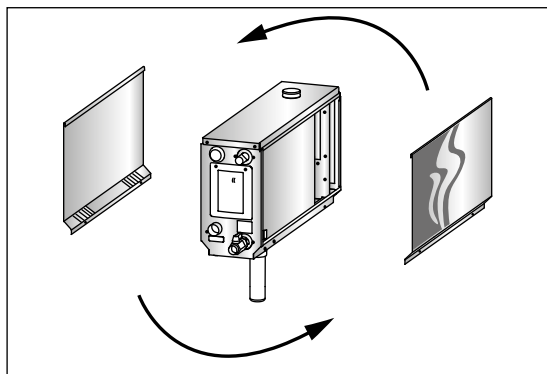
Stranu vyvíječe páry lze změnit záměnou předního a zadního krytu (obrázek 6).

- Pokud se zařízení montuje na stěnu, otočte montážní díly svisle.
- Vyvíječ páry lze umístit níže otočením montážních dílů do vodorovné roviny a zkrácením sběrače usazenin (obrázek 7).

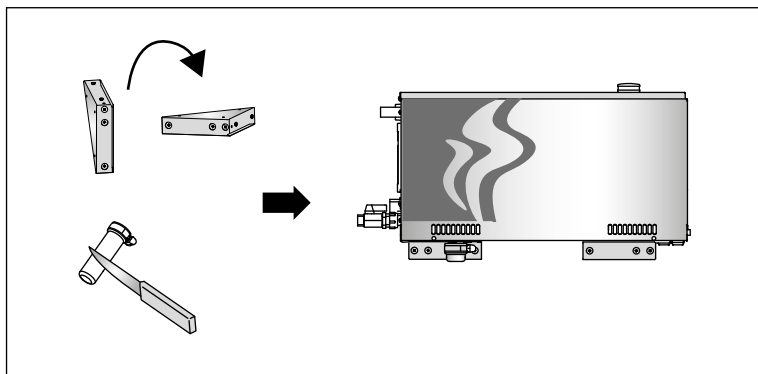
Přípevněte vyvíječ páry pevně ke stěně nebo základně pomocí šroubů vhodných pro daný materiál (6 šroubů).



Rysunek 5. Dane pomiarowe do montażu
Obrázek 5. Instalační vzdálenosti



Rysunek 6. Zmiana symetrycznego układu
Obrázek 6. Změna strany



Rysunek 7.
Obrázek 7.

2.3. Doprowadzanie wody i łączniki odprowadzające wodę

Zob. rysunek 4. **Wąż ten musi posiadać zamontowany zawór odcinający oraz zawór próżniowy. Maksymalne ciśnienie wody przepływającej przez węża wynosi 4,0 barów.**

Zob. rysunek 8. Wylot węża odprowadzającego wodę musi zostać skierowany do podłogowej kratki ściekowej.

! Zabrania się odprowadzania wody do kabiny parowej - jej temperatura jest bowiem bliska temperaturze wrzenia (70 °C)!

Ustaw prawidłowo odgięte rury generatora pary.

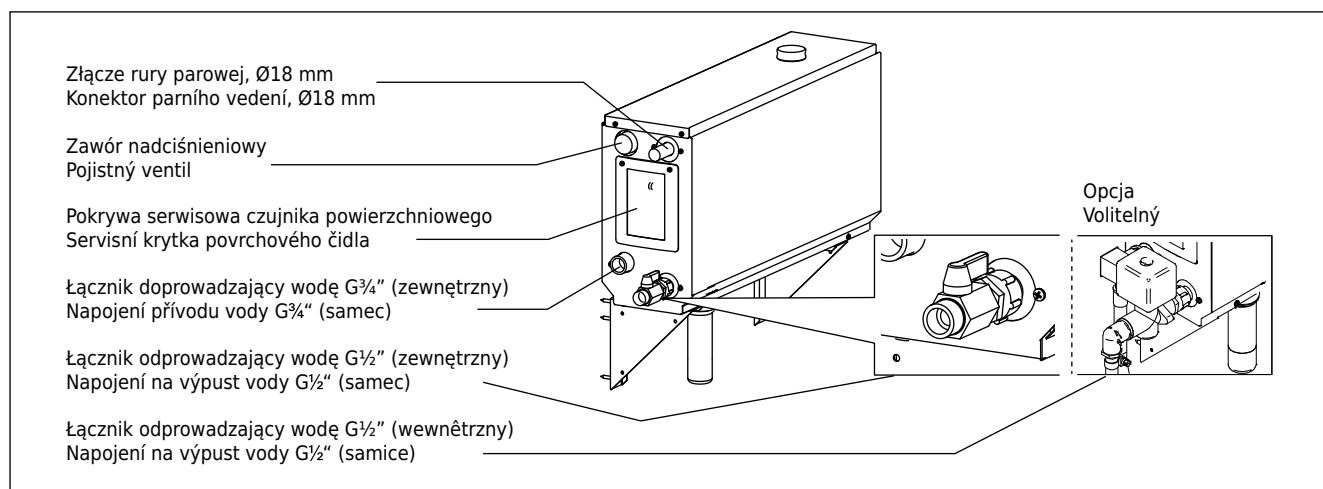
2.3. Přípojka přívodu a vypouštění vody

Viz obr. 4. **Přívod vody musí být opatřen samostatným uzavíracím ventilem a zpětnou klapkou. Maximální povolený tlak přiváděné vody je 4,0 barů.**

Viz obr. 8. Výpustný ventil generátoru musí být odveden do kanálku na podlaze.

! Voda se nesmí vypouštět do parní kabiny, neboť může být horká (70 °C)!

Nainstalujte potrubí, které má sklon od vyvíječe páry.



Rysunek 8. Łączniki generatora pary
Obrázek 8. Napojení generátoru páry

2.4. Przyłącza elektryczne

Generator pary należy podłączyć do sieci zasilającej zgodnie z obowiązującymi przepisami, podłączenie musi zostać dokonane przez wykwalifikowanego, posiadającego odpowiednie uprawnienia elektryka. Więcej informacji o przyłączach elektrycznych można znaleźć na rysunku 9.

2.4.1. Montaż czujnika temperatury

Zamontuj czujnik temperatury na suficie lub na ścianie kabiny, 1700 do 3000 mm powyżej poziomu podłogi. Wywierć otwór o średnicy 7,5 mm, umieść w nim czujnik, a następnie całość uszczelnij silikonem.

Nie umieszczaj czujnika w pobliżu drzwi oraz otworów wentylacyjnych. Dozwolone lokalizacje przedstawiono na rysunku 10.

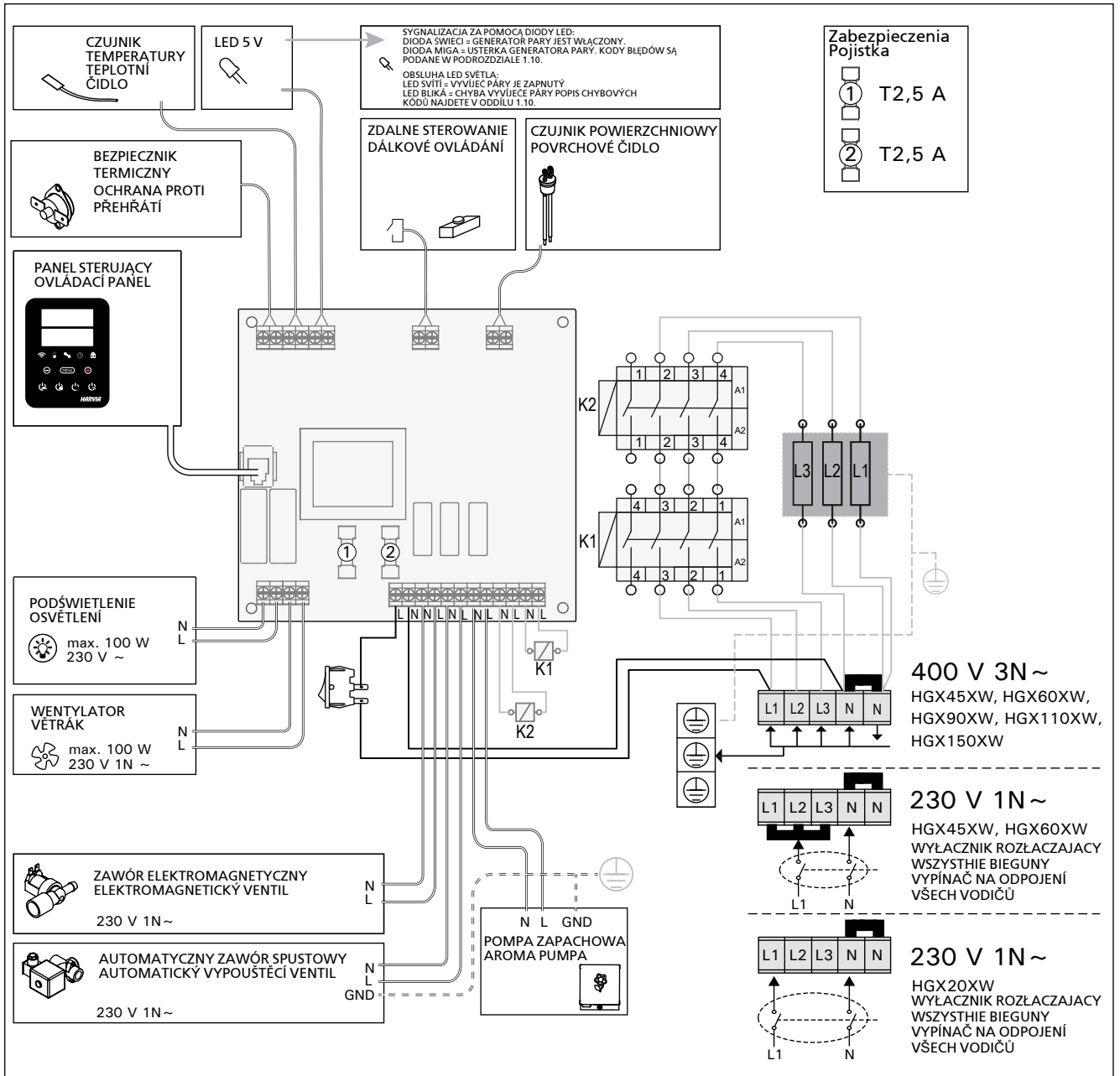
2.4. Přípojení ke zdroji elektrické energie

Generátor páry je nutno připojit k síti v souladu s předpisy platnými v dané zemi nebo v dané lokalitě. Připojit jej může pouze elektrikář resp. firma s příslušnými oprávněními. Připojení k elektřině je znázorněno na obr. 9.

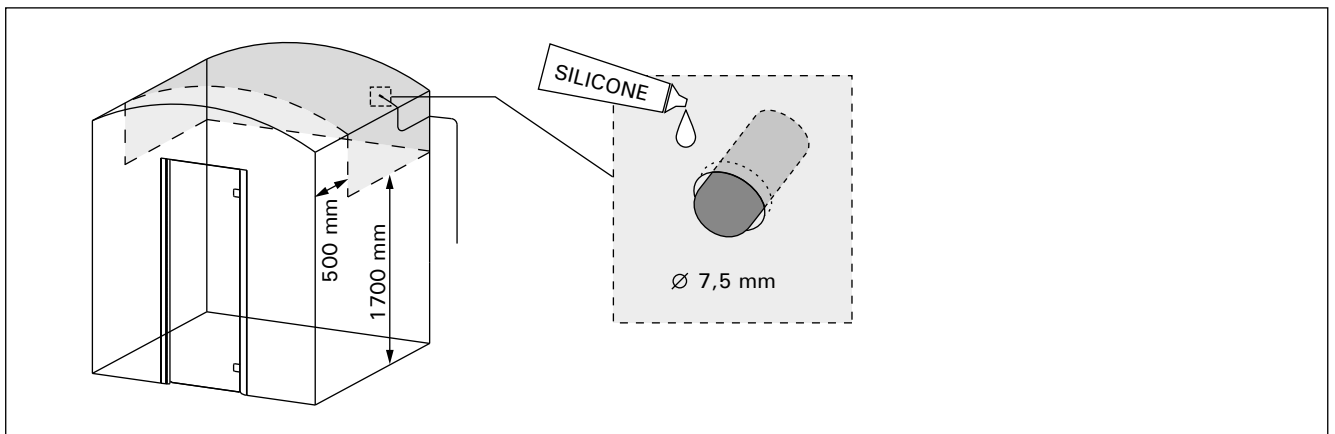
2.4.1. Instalace teplotního čidla

Teplotní čidlo nainstalujte na strop parní kabiny nebo na její stěnu 1700–3000 mm nad úroveň podlahy. Vyvrtejte otvor o průměru 7,5 mm, do něj vložte čidlo a utěsňte je silikonem.

Čidlo nesmí být umístěno poblíž dveří nebo větracího otvoru. Oblast pro umístění čidla je znázorněna na obr. 10.



Rysunek 9.
Obrázek 9.



Rysunek 10. Lokalizacja czujnika temperatury
Obrázek 10. Umístění teplotního čidla

2.5. Rury parowe

Para generowana przez urządzenie doprowadzona jest do kabiny miedzianymi rurami. Minimalna średnica wewnętrzna takiej rury wynosi 15 mm. Do podłączenia generatora pary do miedzianych rur możesz wykorzystać przezroczyste wąż silikonowy o średnicy wewnętrznej 18 mm.

Przezroczyste rury ułatwiają lokalizację możliwych problemów.

Wszystkie rury muszą być dokładnie izolowane. Maksymalna długość izolowanej rury parowej wynosi 10 metrów. Zaleca się umieszczenie generatora możliwie jak najbliżej kabiny, aby maksymalnie zredukować długość rur parowych.

W przypadku korzystania z kilku dysz parowych, każda z rur przewodzących parę musi być zaopatrzona w zawór sterujący przepływem, aby zapewnić równomierny dopływ pary do kabiny. Rysunek 11A. Regulacja zaworów:

- Otwórz całkowicie wszystkie zawory.
- Jeżeli z jednego zaworu wydostają się zdecydowanie za duże ilości pary, zmniejsz w nim przepływ.
- Nie zmniejszaj przepływu we wszystkich zaworach.

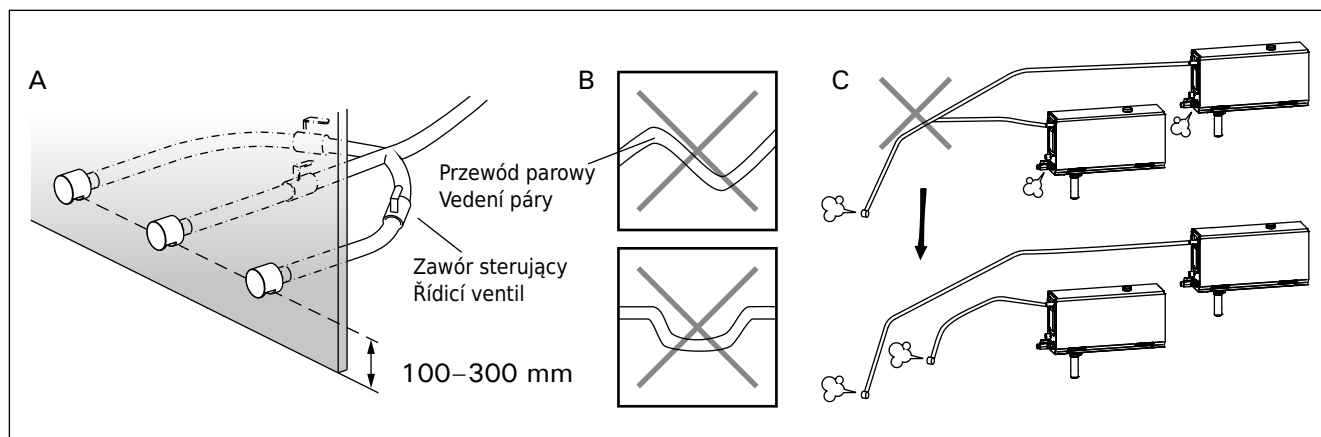
Para musi wydostawać się z dysz w swobodny sposób. Jeżeli dysze lub rury parowe są zablokowane, para zostanie wypuszczona z zaworu nadciśnieniowego (rysunek 8).

Końcowy odcinek rury parowej musi być nachylny w kierunku kabiny parowej. Rury nie mogą posiadać dodatkowych łuków, zbiorników na wodę i zaślepek. Rysunek 11B.

2.6. Montaż dyszy parowej

Zamontuj dyszę na końcu rury parowej, a następnie końcówkę rury uszczelnij silikonem. Dysze powinny być umieszczane od 100 do 300 mm powyżej poziomu podłogi. Rozmiar gwintu dyszy wynosi G $\frac{1}{2}$ " (wewnętrzny). Rysunek 11A.

Skieruj dysze ku dołowi. Zapewnij, by para z nich wylatująca nie parzyła osób znajdujących się w kabinie. Umieść je tak, aby nie istniała możliwość ich przypadkowego dotknięcia.



Rysunek 11. Dysze i rury parowe
Obrázek 11. Vedení páry a trysky

2.5. Parní vedení

Do parní kabiny je pára z generátoru vedena měděnými trubkami. Minimální vnitřní průměr trubek je 15 mm. Vytvořte páry lze připojit k měděnému potrubí průhlednou silikonovou hadicí o vnitřním průměru 18 mm.

Průhledné trubky pomáhají vyhledat potenciální problémy.

Parní vedení musí být pečlivě zaizolované a nesmí být delší než 10 m. Doporučujeme umístit generátor páry k parní kabině pokud možno co nejbližší, aby bylo parní vedení co nejkratší.

Pokud používáte více než jednu parní trysku, všechny přírodní větve musí být opatřeny regulačními ventily, aby se pára do parní kabiny přiváděla rovnoměrně. Obrázek 11A. Nastavení ventilů:

- Úplně otevřete všechny ventily.
- Pokud z některého ventilu vychází výrazně víc páry, snižte u něho průchodnost.
- Nesnižujte průchodnost u všech ventilů současně.

Para musí vycházet z ventilů volně. Pokud je některá tryska nebo trubka neprůchodná, pára bude unikat pojistným ventilem (obr. 8).

Druhý konec parního potrubí musí mít sklon vzhledem k parní komoře. Cestou nesmí být žádné ohyby, vodní kapsy a vedení, ani nesmí být přerušeno. Obrázek 11B.

2.6. Instalace parních trysek

Parní trysky připojte ke konci parního vedení a spoj utěsněte silikonem. Trysku umístěte 100–300 mm nad úroveň podlahy. Tryska je opatřena závitem G $\frac{1}{2}$ " (samice). Obrázek 11A.

Výstup trysky nasměrujte dolů. Dbejte na to, aby pára nemohla nikoho opařit. Trysky umístěte tak, aby nemohlo dojít k náhodnému dotyku.

2.7. Montaż pompy zapachowej

Rolą pompy zapachowej jest wprowadzenie aromatu do rury doprowadzającej parę. Złącze pomiędzy przewodem doprowadzającym wodę i rurą parową musi znajdować się maksymalnie blisko dyszy. Dzięki temu w rurze parowej zgromadzi się minimalna ilość resztek zapachowych. Zob. rysunek 4. Więcej informacji o przyłączach elektrycznych można znaleźć na rysunku 9.

2.8. Montaż automatycznego zaworu spustowego

Zob. rysunek 4. Zamontuj automatyczny zawór spustowy zgodnie z dołączoną do aaych można znaleźć na rysunku 9. Podczas mocowania złącza mocno przytrzymaj wąż generatora i nie dopuszczaj, aby wirował. **Po zakończeniu montażu na panelu sterującym uruchom automatyczny zawór spustowy (S-03).**

2.9. Miejsce instalacji oraz przymocowanie panelu sterującego

Panel sterujący jest bryzgoszczelny i ma niskie napięcie robocze. Panel przeznaczony jest do montażu w suchym miejscu, np. pralni, szatni lub pomieszczeniach zamieszkałych. Panelu nie należy umieszczać w kabinie parowej. Rysunek 12.

Przewody rurowe (ø30 mm) znajdujące się w ścianie pozwalają na przeciągnięcie kabla transmisji danych i ukrycie go w ścianie – w przeciwnym razie instalację należałoby umieścić na powierzchni ściany.

2.10. Restartowanie bezpiecznika termicznego

Otwórz pokrywę. Jeżeli to konieczne, wykręć śruby i otwórz obudowę płytki drukowanej układu. Zrestartuj bezpiecznik wciskając przycisk umieszczony na końcu urządzenia. Rysunek 13.



Przyczynę awarii należy ustalić przed wciśnięciem przycisku: Bezpiecznik termiczny może zostać zrestartowany jedynie przez wykwalifikowanego pracownika.

2.7. Instalace aroma pumpy

Aroma pumpa je nainstalovaná tak, aby plnila vůni parní vedení. Spoj mezi přívodní trubkou a parním potrubím musí být co nejbližší k parní trysce. Tím se v průběhu času bude v parním potrubí hromadit co nejméně zbytku vonné látky. Viz obrázek 4. Připojení ke zdroji elektrického proudu viz obr. 9.

2.8. Instalace automatického výpustného ventilu

Viz obrázek 4. Připojení ke zdroji elektrického proudu viz obr. 9. Při utahování spoje pevně přidržte hadici vyvíječe páry a nedovolte, aby se otáčela. **Po instalaci aktivujte automatický vypouštěcí ventil z ovládacího panelu (S-03).**

2.9. Místo pro instalaci a připevnění ovládacího panelu

Ovládací panel je chráněn proti stříkající vodě a má nízké provozní napětí. Panel lze instalovat na suchém místě, např. v prádelně nebo šatně nebo v obytných prostorách. Panel nesmí být instalován v parní komoře. Obrázek 12.

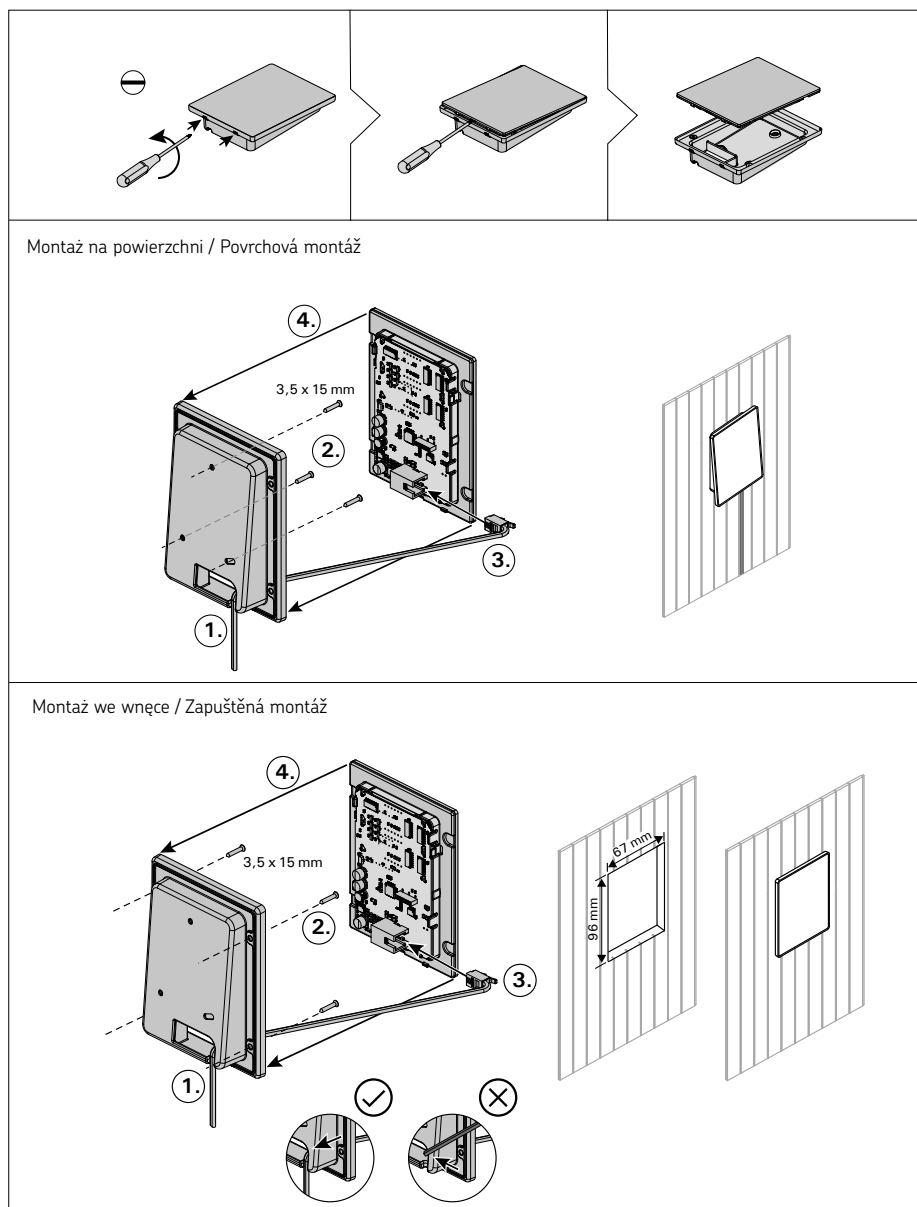
Trubky el. vedení (ø 30 mm) uvnitř stěnové konstrukce umožní protáhnout datový kabel uvnitř stěny – jinak se instalace bude muset provést na povrchu stěny.

2.10. Resetování ochrany proti přehřátí

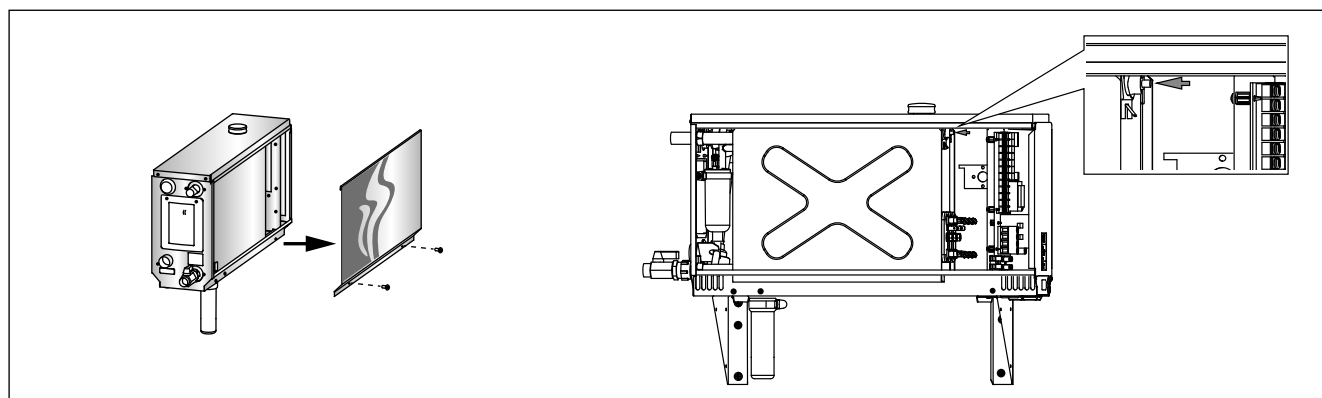
Otevřete kryt. V případě potřeby přesuňte kryt obvodové desky povolením šroubů. Ochrana resetuje stlačením tlačítka na konci zařízení. Obrázek 13.



Nejdříve je však nutno zjistit příčinu přehřívání. Ochrana může resetovat pouze osoba pověřená údržbou zařízení.



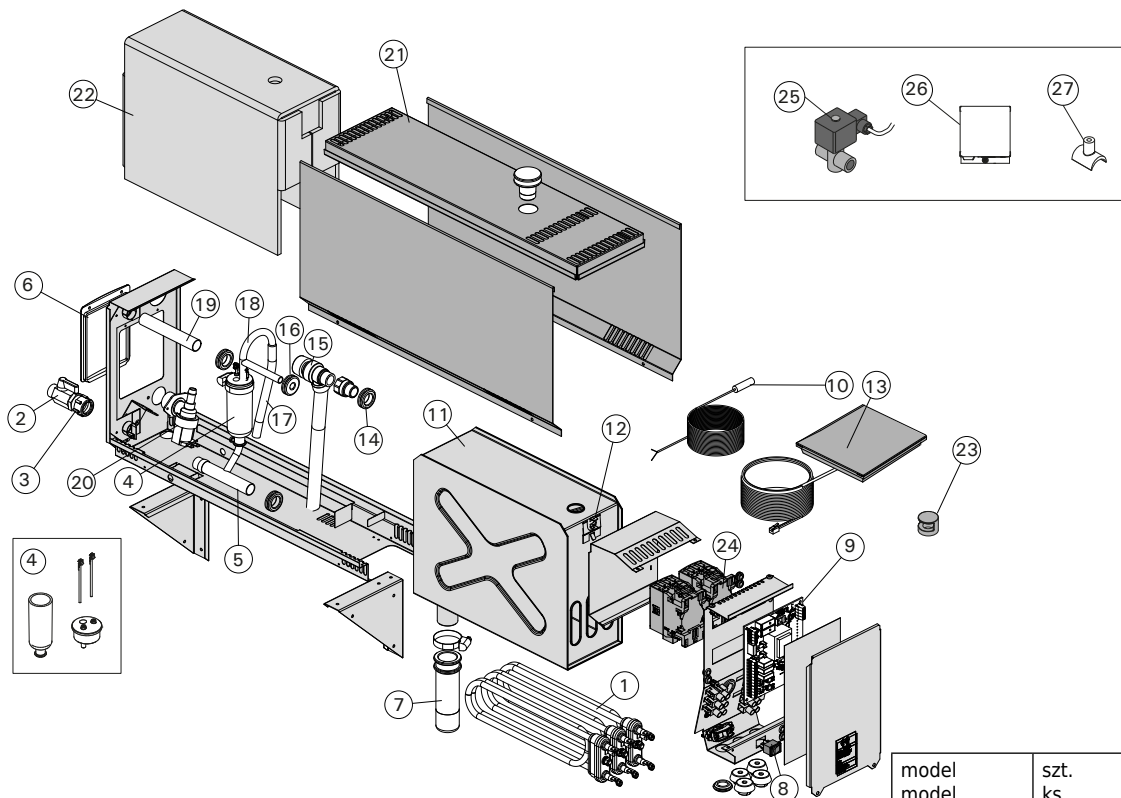
Rysunek 12. Mocowanie panelu sterującego
Obrázek 12. Upevnění ovládacího panelu



Rysunek 13. Restartowanie bezpiecznika termicznego
Obrázek 13. Resetování ochrany proti přehřátí

3. CZĘŚCI ZAPASOWE

3. NÁHRADNÍ DÍLY



				model model	szt. ks
1	Element grzejny 2200 W/230 V Element grzejny 1500 W/230 V Element grzejny 1900 W/230 V Element grzejny 3000 W/230 V Element grzejny 3600 W/230 V Element grzejny 5000 W/230 V	Topný prvek 2200 W/230 V Topný prvek 1500 W/230 V Topný prvek 1900 W/230 V Topný prvek 3000 W/230 V Topný prvek 3600 W/230 V Topný prvek 5000 W/230 V	ZG-322 ZG-330 ZG-340 ZG-350 ZG-360 ZG-365	HGX20XW HGX45XW HGX60XW HGX90XW HGX110XW HGX150XW	1 3 3 3 3 3
2	Ręczny zawór spustowy	Ruční vypouštěcí ventil	ZG-575		1
3	Łącznik rurowy 18 mm-G½"	Nástavec na trubku 18 mm-G½"	ZSTM-050		1
4	Miarka (czujnik poziomu wody, część górna i przewód)	Sada odměrek (včetně snímače hladiny vody, horního a v trubce)	WX620		1
5	Rura odprowadzająca wody	Trubka odvodu vody	ZSTM-071		1
6	Pokrywa wjazdu serwisowego	Kryt montážního otvoru	ZSTM-160		1
7	Pojemnik na osad	Sběrač usazenin	ZSTM-170		1
8	Wyłącznik główny	Hlavní vypínač	ZSK-684		1
9	Płytką drukowaną układu	Deska s obvody	WX645		1
10	Czujnik temperatury	Teplotní čidlo	ZG-660		1
11	Zbiornik na wodę (HGX2) Zbiornik na wodę (HGX45-HGX15)	Zásobník vody (HGX2) Zásobník vody (HGX45-HGX15)	ZSTM-012 ZSTM-010		1 1
12	Bezpiecznik termiczny	Ochrana proti přehřátí	ZG-550		1
13	Panel sterujący	Ovládací panel	WX700		1
14	Gumowe uszczelnienie D18	Pryžové těsnění D18	ZSTM-140		4
15	Zawór nadciśnieniowy	Pojistný ventil	ZG-580		1
16	Gumowe uszczelnienie D10	Pryžové těsnění D10	ZSTM-150		1
17	Wąż doprowadzający wodę	Přívodní hadice vody	ZSTM-047		1
18	Rura doprowadzająca wodę	Přívodní trubka vody	ZSTM-070		1
19	Rura odprowadzająca parę	Výstupní trubka páry	ZSTM-040		1
20	Zawór elektromagnetyczny	Elektromagnetický ventil	ZSS-610		1
21	Gumowa zatyczka	Gumová zátka	ZSTM-155		1
22	Izolacja zbiornika wody	Izolace pro vodní nádrž	ZSTM-060		1
23	Dysza parowa	Přívod vody	ZG-500		1
24	Stycznik	Stykač	ZSK-778		2

Części i akcesoria dostarczane na życzenie klienta/Volitelné díly a příslušenství

25	Automatyczny zawór spustowy	Automatický vypouštěcí ventil	ZG-700		1
26	Pompa zapachowa	Aroma pumpa	ZG-900		1
27	Złącze do pompy zapachowej	Spojovací díl pro aroma pumpu	ZSTM-195		1

Zalecamy korzystanie wyłącznie z części zamiennychoferowanych przez producenta.
Doporučujeme používat pouze náhradní díly od výrobce.

1. ИНСТРУКЦИИ ЗА УПОТРЕБА

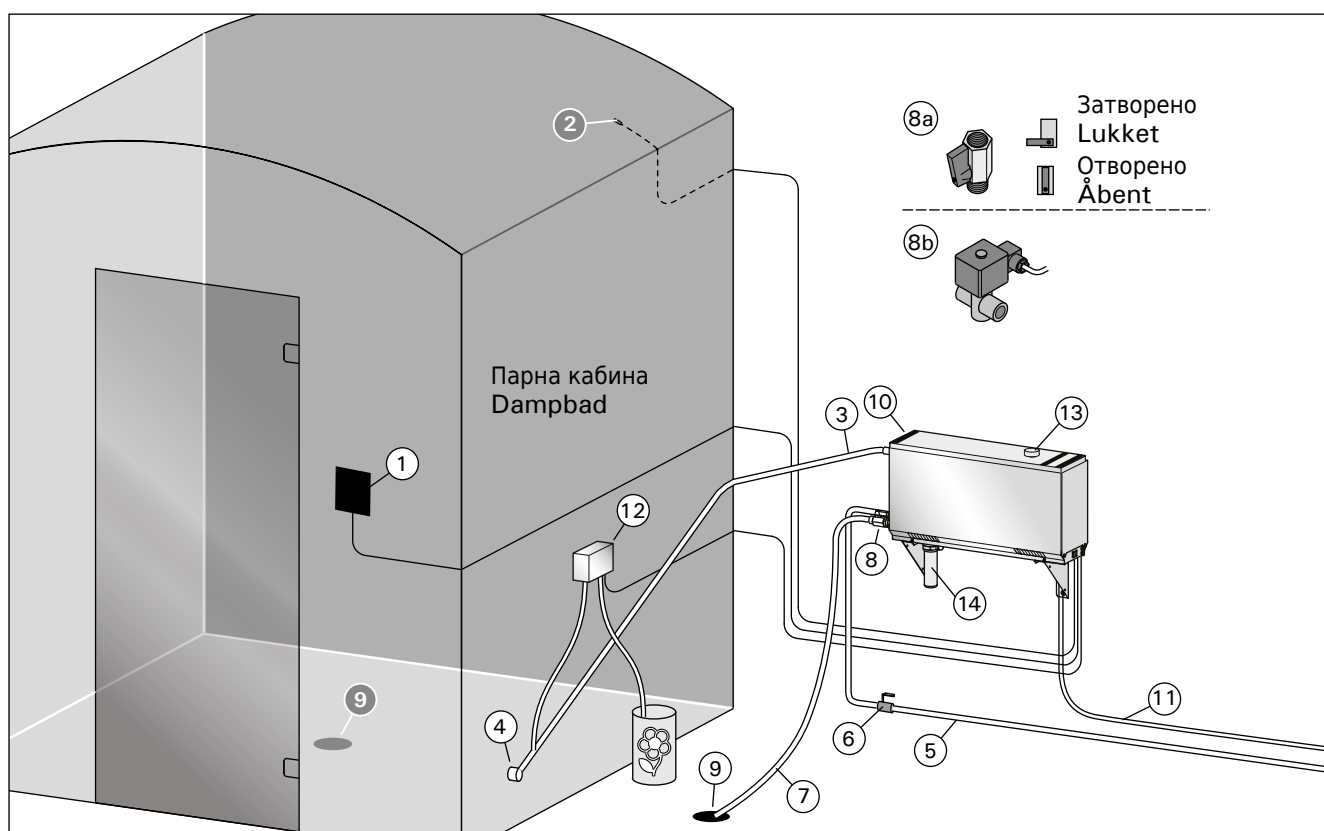
1.1. Съставни компоненти

1. Контролен панел
2. Температурен датчик
3. Тръба за пара
4. Дюза за пара
5. Тръба за водоснабдяване
6. Кран на тръба за водоснабдяване
7. Тръба за източване на водата от парогенератора
- 8а. Ръчен клапан за източване (промивка)
- 8б. Автоматичен клапан за източване (промивка)
9. Подов сифон
10. Изпускателен вентил (при високо налягане)
11. Свързващ кабел
12. Помпа за аромати (опционална)
13. Гумена тапа
14. Купа за утайка

1. BRUGSANVISNING

1.1. Dampgeneratorsystemets komponenter

1. Kontrolpanel
2. Temperaturføler
3. Damprør
4. Dampdyse
5. Vandforsyningsrør
6. Ventil på vandtilførselsrør
7. Udlødningsrør
- 8a. Manuel afløbsventil
- 8b. Automatisk afløbsventil (valgfrit)
9. Gulv afløb
10. Overtryksventil
11. Tilslutningskabel
12. Duftpumpe (valgfrit)
13. Gummiprop
14. Sedimentbeholder



Фигура 1 Съставни компоненти
Figur 1. Dampgeneratorsystemets komponenter

1.2. Предупреждения

- Компонентите по инсталацията на парогенератора - кранове, тръби и парни дюзи стават горещи при употреба на парогенератора. Не ги докосвайте с голи ръце.
- Парата от дюзите е гореща. Пазете кожата си.
- Ако има запушване на дюзите за пара и / или тръбите, парогенераторът ще изпусне парата от изпускателния клапан. Да не се блокира този клапан.
- Не вкарвайте електрически устройства в парната баня.
- Уверете се, че парната баня изсъхва след употреба.

1.2. Advarsel

- Dampgeneratorens vandhaner, rør og dampdyser bliver skoldende hede under brug. Rør ikke ved dem med bare hænder.
- Dampen fra dampdyserne er skoldende hed. Pas på ikke at blive forbrændt.
- Hvis der er en blokering i dampdyserne og/eller i rørene, vil dampgeneratoren lade dampen ud fra overtryksventilen. Overtryksventilen må ikke blokeres.
- Tag ikke elektroniske enheder med ind i dampbadet.
- Sørg for, dampbadet tørrer fuldstændigt efter brug.

1.3. Използване на парогенератор

Преди стартиране на устройството, уверете се, че няма предмети в парната кабина, на които не им е там мястото. Уверете се, че парата излиза свободно от дюзата. Отворете кранчето за водоснабдяване.

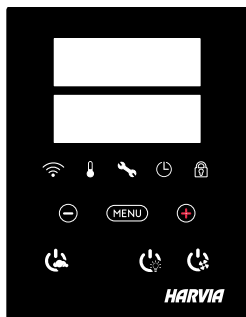
Парогенераторът е снабден с отделен контролен панел, който е в режим на готовност, когато бутоните светят на панела.



Ако бутоните не светят, проверете дали захранването е включено от главния източник.

Контролен панел. Индикаторни светлини и бутони.

WiFi връзка	Температура	Обслужване	Таймер	Ключалка
	MENU		*Натиснете и задръжте, за да промените стойността по-бързо.	
Намаляване на стойността*	Прмяна на режима	Увеличение на стойността*		
Генератор на пара вкл./изкл.	Осветление вкл./изкл.	Вентилатор вкл./изкл.		



Включване на генератор на пара	
	Натиснете бутона за включване/изключване на парогенератора.
<div style="border: 1px solid black; padding: 2px; width: 40px; margin-bottom: 2px;">40 C</div> <div style="border: 1px solid black; padding: 2px; width: 40px; margin-bottom: 2px;">22 C</div> <div style="border: 1px solid black; padding: 2px; width: 40px;">1:00</div>	<p>Първо се показва зададената температура, след което дисплеят превключва на текущата температура на парната баня. Парогенераторът започва да пълни резервоара за вода и се загрева.</p> <p>Генерирането на пара спира, когато парогенераторът поеме вода във водния резервоар и температурата в парната баня се повиши до желаната стойност.</p>
Настройки	
	Натиснете бутона MENU, за да отворите менюто с настройки.
<div style="border: 1px solid black; padding: 2px; width: 40px;">40 C</div>	Температура. Диапазонът на настройка е 30-55°C. Настройте желаната температура с бутоните + и -.
	Натиснете бутона MENU.
<div style="border: 1px solid black; padding: 2px; width: 40px;">6:00</div>	Задаване за време за работа. Минималната стойност е 1 час. Максималната стойност може да бъде зададена от допълнителни настройки (1-12:00 ч).
<div style="border: 1px solid black; padding: 2px; width: 40px;">--</div>	Предварително зададена настройка на времето (включване по време). Натискайте бутона +, докато не превишите максималното време за включване. Изберете желаната час с бутоните - и +. Времето се променя на стъпки от 1 ч.
	Натиснете бутона MENU, за да излезете.

1.3. Brug af dampgeneratoren

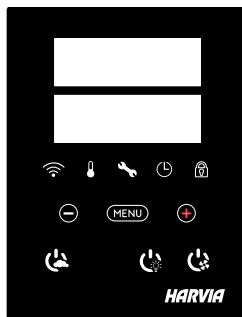
Før du starter enheden, skal du kontrollere, at der ikke er genstande i dampbadet, der ikke hører til der. Sørg for, at dampen udlades frit fra dysen. Åbn ventilen på vandtilførselsrøret.

Dampgeneratoren er udstyret med et separat kontrolpanel. Enheden er i standby, når knapperne lyser på panelet.


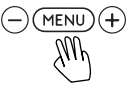
- Hvis knapperne ikke lyser, skal du kontrollere, at der er tændt for strømmen på hovedkontakten.



Kontrolpanelets indikatorlys og knapper

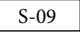

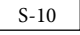

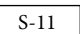

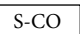

Wi-fi-forbindelse	Temperatur	Service	Tændt-tid	Tastaturlås
	MENU		* Tryk og hold for at ændre værdien hurtigere.	
Formindsk værdi*	Skift tilstand	Forøg værdi*		
Tænd/sluk dampgenerator	Tænd/sluk belysning	Tænd/sluk ventilation		



Tænding af dampgeneratoren	
	Tryk på dampgeneratorens tænd/sluk-knap.
<div style="border: 1px solid black; padding: 2px; width: 40px; margin-bottom: 2px;">40 C</div> <div style="border: 1px solid black; padding: 2px; width: 40px; margin-bottom: 2px;">22 C</div> <div style="border: 1px solid black; padding: 2px; width: 40px;">1:00</div>	<p>Den indstillede temperatur vises først, hvorefter displayet skifter til dampkabinsens aktuelle temperatur. Dampgeneratoren begynder at fylde vandbeholderen, og varmer op.</p> <p>Dampgenerering sættes på pause, når dampgeneratoren tager vand ind i vandbeholderen, og når temperaturen i dampkabinen stiger til den ønskede værdi.</p>
Indstillinger	
	Tryk på MENU-knappen for at åbne indstillingsmenuen.
<div style="border: 1px solid black; padding: 2px; width: 40px;">40 C</div>	Temperatur. Indstillingsområdet er 30-55°C. Indstil den ønskede temperatur med knapperne + og -.
	Tryk på MENU-knappen.
<div style="border: 1px solid black; padding: 2px; width: 40px;">6:00</div>	Resterende tændt-tid. Minimumsværdien er 1 time. Den maksimale værdi kan indstilles i yderligere indstillinger (1-12:00 timer).
<div style="border: 1px solid black; padding: 2px; width: 40px;">--</div>	Forudindstillet tidsindstilling (tidsindstillet tænding). Tryk på knappen +, indtil du overskrider den maksimale tændt-tid. Vælg den ønskede tid med knapperne - og +. Tiden ændres i trin på 1 time.
	Tryk på MENU-knappen for at afslutte.

Изключване на генератор на пара	
	Парогенераторът се изключва и преминава в режим на готовност, когато се натисне бутон I/O, времето за включване е изтекло или възникне грешка. Устройството е оборудвано с автоматичен изпускателен клапан. Уредът изпразва резервоара за вода 30 минути след като е бил изключен. През това време не изключвайте захранващия кабел.
Допълнителни настройки	
	Отворете менюто с настройки, като едновременно натискате бутоните -, MENU и +. Задръжте за 5 секунди. Забележка! Бутоните не светят, когато контролният блок е в режим на готовност.
S-01 1:00	Максимално време на работа. Максималното време за работа може да се промени с бутоните - и +. Диапазонът е 1–24 часа
MENU	Натиснете бутон MENU.
S-02 OFF	Памет за прекъсване на захранването. Опциите след прекъсване на захранването са: <ul style="list-style-type: none"> ON1 (ВКЛ.1): Устройството се рестартира. Таймерът продължава от мястото, където е бил преди прекъсване на захранването. ON2 (ВКЛ.2): Устройството се рестартира. Таймерът се нулира. OFF (ИЗКЛЮЧЕНО): Устройството не се рестартира след прекъсване на захранването. Забележка! Правилата за безопасност за паметта за прекъсване на захранването варират в зависимост от региона.
MENU	Натиснете бутон MENU.
S-03 OFF	Активация на клапан за автоматична промивка (опционално). Автоматичен клапан: ON Ръчен клапан: OFF
MENU	Натиснете бутон MENU.
S-04 OFF	Интервал на промивка. Ако е монтиран автоматичен клапан за промивка, може да промените интервала на промивка с бутони - и +. Интервалите са 0,5, 1, 2, 3 или 4 часа (1.6.).
MENU	Натиснете бутон MENU.
S-05 200	Общо работни часове. Дисплеят показва колко часа е работило устройството.
MENU	Натиснете бутон MENU.
S-06 200	Цикъл на обслужване. Дисплеят показва преди колко време е извършен цикъл на обслужване. Нулирайте брояча след обслужване чрез натискане на бутон - за 5 секунди. Времето за обслужване може да се промени чрез едновременно натискане на бутоните - и +.
MENU	Натиснете бутон MENU.
S-07	Ръчно управление на водата. Можете да добавяте и изпускате вода с бутоните + и -, напр. при почистване на водния резервоар, отстраняване на неизправности или при обслужване.
MENU	Натиснете бутон MENU.
S-08	Избор на работа с дистанционно управление PULS (Натискания): Кратко натискане: парогенераторът включен Продължително натискане: парогенераторът изключен I-O (Вкл.-Изкл.): Парогенераторът включен или изключен
MENU	Натиснете бутон MENU.

Slukning af dampgeneratoren	
	Dampgeneratoren slukker og skifter til standbytilstand, når der trykkes på I/O-knappen, tændingstiden er udløbet, eller der opstår en fejl. Enheden er udstyret med en automatisk drænventil. Apparatet tømmer vandbeholderen 30 minutter efter, at den er blevet slukket. Tag ikke netledningen ud i denne periode.
Yderligere indstillinger	
	Åbn indstillingsmenuen ved at trykke på knapperne -, MENU og + samtidigt. Tryk i 5 sekunder. Bemærk! Knapperne lyser ikke, når kontrolenheden er i standbytilstand.
S-01 1:00	Maksimal tændt-tid. Den maksimale tændt-tid kan ændres med knapperne - og +. Intervallet er 1–24 timer
MENU	Tryk på MENU-knappen.
S-02 OFF	Hukommelse ved strømafbrydelse. Mulighederne efter strømafbrydelse er: <ul style="list-style-type: none"> ON1: Enheden genstarter. Timeren fortsætter fra der, hvor den var før strømafbrydelsen. ON2: Enheden genstarter. Timeren nulstilles. OFF: Enheden genstarter ikke efter strømafbrydelse. Bemærk! Sikkerhedsreglerne for hukommelse ved strømafbrydelse varierer fra område til område.
MENU	Tryk på MENU-knappen.
S-03 OFF	Aktivering af automatisk afløbsventil (valgfrit). Automatisk afløbsventil: ON Manuel afløbsventil: OFF
MENU	Tryk på MENU-knappen.
S-04 OFF	Skylningsinterval. Hvis den automatiske afløbsventil er blevet aktiveret, kan du ændre skylningsintervallet ved hjælp af knapperne - og +. Mulighederne er 0,5, 1, 2, 3 og 4 timer (1.6.).
MENU	Tryk på MENU-knappen.
S-05 200	Samlede driftstimer. Displayet viser, hvor mange timer enheden har været i drift.
MENU	Tryk på MENU-knappen.
S-06 200	Servicecyklus. Displayet viser, for hvor mange timer siden enheden blev serviceeret. Nulstil tælleren efter service ved at trykke på knappen - i 5 sekunder. Servicetiden kan ændres ved at trykke på knapperne - og + samtidigt.
MENU	Tryk på MENU-knappen.
S-07	Manuel vandkontrol. Du kan påfylde og tømme vand med knapperne + og -, for eksempel ved rengøring af vandbeholderen, fejlfinding eller under service.
MENU	Tryk på MENU-knappen.
S-08	Valg af fjernbetjent start PULS: Kort tryk: dampgenerator ét Langt tryk: dampgenerator slukket I-O: Dampgenerator til eller fra
MENU	Tryk på MENU-knappen.

	Единица за температура. Променете настройката с бутоните - и +. CELS (Целзий) FAHr (Фаренхайт)
	Натиснете бутона MENU.
	Изушаване. Когато режимът на изсушаване е включен, интервалът на изсушаване ще започне при изключване на парогенератора. Продължителността на периода на изсушаване е 1 ч. OFF > Изсушаване ИЗКЛ. ON > Изсушаване ВКЛ.
	Натиснете бутона MENU.
	Яркост на дисплея. Използвайте бутоните - и +, за да регулирате яркостта на дисплея.
	Натиснете бутона MENU.
	WiFi връзка. Свържете контролния панел към WiFi мрежата с помощта на приложението MyHarvia. Променете настройката с бутоните - и +. Вижте приложението MyHarvia за по-подробни инструкции. OFF > WiFi връзката е изключена (WiFi индикаторната лампичка на контролния панел не свети). On > WiFi връзката е включена (WiFi индикаторната лампичка на контролния панел свети). COnn > Режимът на свързване е активен.
	Натиснете бутона MENU. Контролният блок преминава в режим на готовност.

Осветление

Осветлението на сауната/парната баня може да бъде окабелено, така че да може да се управлява от контролния панел. (макс. 100W/230 V ~). Включете/изключете осветлението, като натиснете бутона на контролния панел.

Вентилация

Ако в сауната/парната баня има монтиран вентилатор, той може да се включва и изключва от контролния панел (макс. 100W/230 V ~). Включете/изключете вентилатора, като натиснете бутона на контролния панел.

Заклучване на клавишите на контролния панел

Натиснете и задръжте бутоните на парогенератора и осветлението за три секунди. Заклучването на клавишите може да се активира само в режим на готовност. Заклучването също предотвратява дистанционното включване.

Фабрично настройки

5s

Когато контролният панел е в режим на готовност, натиснете и задръжте бутоните за включване на парогенератора, осветлението и вентилатора за 5 секунди.

rST

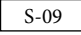

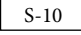

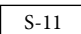



OFF

ON

Показва се съобщение rSt OFF. Натиснете + за промяна на параметъра на ON

MENU

Натиснете бутона MENU за връщане към фабричните настройки

	Temperaturohed. Rediger indstillingen med knapperne - og +. CELS (Celsius) FAHr (Fahrenheit)
	Tryk på MENU-knappen.
	Affugtning. Når affugtningstilstand er aktiveret, begynder affugtningensintervallet, når dampgeneratoren slukkes. Længden af affugtningensperioden er 1 time. OFF > Affugtning slukket ON > Affugtning tændt
	Tryk på MENU-knappen.
	Displayets lysstyrke. Brug knapperne - og + til at justere displayets lysstyrke.
	Tryk på MENU-knappen.
	Wi-fi-forbindelse. Tilslut kontrolpanelet til wi-fi-netværket ved at bruge MyHarvia-applikationen. Rediger indstillingen med knapperne - og +. Se MyHarvia-applikationen for mere detaljerede instruktioner. <ul style="list-style-type: none"> • OFF > wi-fi-forbindelsen er slukket (wi-fi-indikatorlyset på kontrolpanelet er slukket). • On > wi-fi-forbindelsen er tændt (wi-fi-indikatorlyset på kontrolpanelet lyser). • COnn > tilslutningstilstand er aktiv.
	Tryk på MENU-knappen. Kontrolenheden skifter til standbytilstand.

Belysning

Belysningen i sauna/dampkabinen kan føres på en sådan måde, at det kan styres fra kontrolpanelet (maks. 100 W/230 V~). Tænd/sluk lyset ved at trykke på knappen på kontrolpanelet.

Ventilation

Hvis der er installeret en blæser i sauna/dampkabinen, kan den tændes og slukkes fra kontrolpanelet (maks. 100 W/230V~). Tænd/sluk blæseren ved at trykke på knappen på kontrolpanelet.

Tastelås på kontrolpanelet

Tryk og hold dampgenerator- og lysknapperne nede i tre sekunder. Tastelås kan kun aktiveres i standbytilstand. Tastelås forhindrer også fjernstart.

Gendan fabriksindstillinger

5s

Mens kontrolpanelet er i standbytilstand, skal du trykke på knapperne til dampgeneratoren, lyset og blæseren og holde dem nede i 5 sekunder.

rST

OFF

ON

Statusmeddelelsen rSt OFF vises. Tryk på + for at ændre nulstillingsstatus til ON

MENU

Tryk på MENU for at gendanne fabriksindstillingerne

1.4. Дистанционно управление

Парогенераторът е възможно да се включи също с дистанционно управление, което е монтирано например в рецепцията на хотела. ▶ S-08

1.4. Fjernbetjening

Det er også muligt at tænde for dampgeneratoren med en separat fjernbetjening, som f.eks. kan hentes i hotellets reception. ▶ S-08

Употреба от разстояние

Генераторът на пара може да се управлява дистанционно с приложението MyHarvia, след като връзката е установена. Дистанционното управление е възможно, когато на контролния панел се изведе "rc on".

Предварително зададена настройка на времето (включване по време).

Ако устройството е настроено да стартира с функцията за предварително зададено време, то не може да се управлява дистанционно. След като устройството е включено, то може да се изключи с дистанционното управление.

Изушаване: когато нагревателят е изключен дистанционно и изсушаването е активирано, изсушаването започва и не може да бъде спряно дистанционно.

Режим за пестене на енергия: Ако в рамките на 30 минути не се натиснат бутони, се активира режимът за пестене на енергия. Свети само индикаторът на бутона на генераторът на пара (показва се съобщението за състояние „rc on“, ако е активен режимът за дистанционно използване).

FOTA (безжична актуализация на софтуера): Контролният панел Xenio WiFi има функция, която автоматично изтегля най-новата актуализация на софтуера на контролния панел.

Мобилен приложение MyHarvia

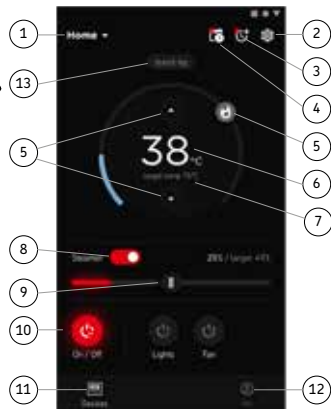
MyHarvia е мобилно приложение, което ви позволява да управлявате дистанционно функциите на контролния панел Xenio WiFi. С мобилното приложение MyHarvia можете:

- Включете и изключете устройството.
- Включване и изключване на аксесоарите (осветителни тела, вентилация).
- Задайте и следете температурата.
- Задайте и следете влажността.
- Вижте информацията за състоянието.
- Задайте планиран старт.

Няма ограничение за броя на устройствата, които можете да свържете с приложението MyHarvia. С мобилното приложение можете да управлявате няколко сауни и/или парни бани с контролен панел Xenio WiFi, например, една в дома ви, а друга в лятната ви вила.

Основен изглед на MyHarvia:

1. Меню на устройството
2. Настройки на устройството
3. Старт във времето
4. Седмичен часовник
5. Регулиране на температурата в сауната
6. Текуща температура в сауната
7. Желана температура
8. Генератор на пара ВКЛ. / ИЗКЛ.
9. Регулиране на влажността
10. Функции ВКЛ. / ИЗКЛ.
11. Устройства
12. Потребителски профил и настройки
13. Състояние/Съобщения за грешки



Забележка! Наличните бутони зависят от характеристиките на управляваното устройство.

Инсталиране на приложението MyHarvia:

1. Изтеглете мобилното приложение MyHarvia от магазина за приложения (Google Play/App Store)
2. Създайте и регистрирайте MyHarvia профил.
3. Влезте във вашия MyHarvia профил.

Забележка! MyHarvia не е достъпна за изтегляне във всички държави поради местни ограничения.

Свързване контролния панел на MyHarvia и Xenio WiFi

Първото устройство се инсталира веднага след като влезете в профила си. Следвайте инструкциите на вашето мобилно приложение. По-късно може да сдвоите нови устройства, като изберете „+ Добавяне на ново“ от началното меню. Следвайте инструкциите на вашето мобилно приложение.

Fjernbetjening

Dampgeneratoren kan fjernbetjenes med MyHarvia-applikationen, når der er oprettet forbindelse.

Fjernbetjening er mulig, når "rc on" vises på kontrolpanelet.

Forudindstillet tidsindstilling (tidsindstillet tænding): Hvis enheden er indstillet til at starte med den forudindstillede tidsfunktion, kan den ikke fjernbetjenes. Når enheden er tændt, kan den slukkes med fjernbetjening.

Affugtning: Når varmelegemet slukkes med fjernbetjening, og affugtning er aktiveret, starter affugtningen og kan ikke afbrydes med fjernbetjeningen.

Strømsparetilstand: Hvis der ikke trykkes på nogen knapper inden for 30 minutter, aktiveres strømsparetilstand. Kun lyset i dampgeneratorknappen lyser (statusmeddelelsen "rc on" vises, hvis fjernbetjeningstilstand er aktiv).

FOTA (Firmware Over the Air): Xenio wi-fi-kontrolpanelet har en funktion, der automatisk downloader den nyeste firmware til kontrolpanelet.

MyHarvia mobilapplikation

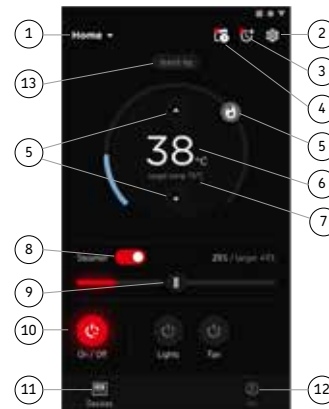
MyHarvia er en mobilapplikation, der giver dig mulighed for at fjernstyre funktionerne i Xenio WiFi-kontrolpanelet. Med MyHarvia mobilappen kan du:

- Tænde og slukke for enheden.
- Tænde og slukke for tilbehør (lys, ventilation).
- Indstille og overvåge temperaturen.
- Indstille og overvåge luftfugtigheden.
- Se statusoplysningerne.
- Indstille en planlagt start.

Der er ingen grænse for, hvor mange enheder du kan tilslutte til MyHarvia-applikationen. Med mobilappen kan du styre flere saunaer og/eller dampkabiner med Xenio wi-fi-kontrolpanelet, for eksempel hjemme og i sommerhuset.

Hovedvisningen i MyHarvia:

1. Enhedsmenu
2. Enhedsindstillinger
3. Tidsbestemt start
4. Ugeur
5. Indstilling af saunatemperatur
6. Aktuel saunatemperatur
7. Tilsigtet temperatur
8. Dampgenerator TIL/FRA
9. Indstilling af luftfugtighed
10. Funktioner TIL/FRA
11. Enheder
12. Status / fejlmeddelelser
13. Statusoplysninger for enheden / fejlmeddelelser



Bemærk! De tilgængelige knapper afhænger af den kontrollerede enheds funktioner.

Installation af MyHarvia-applikationen:

1. Download MyHarvia-mobilappen fra app-butikken (Google Play / App Store)
2. Opret en MyHarvia-konto, og registrer den.
3. Log ind på din MyHarvia-konto.

Bemærk! MyHarvia kan ikke downloades i alle lande på grund af lokale restriktioner.

Tilslutning af MyHarvia og Xenio wi-fi-kontrolpanel

Den første enhed installeres, lige efter at du logger ind på din konto. Følg instruktionerne i din mobilapplikation. Senere kan du parre nye enheder ved at vælge "+ Add new" fra Home-menuen. Følg instruktionerne i din mobilapplikation.

1.5. Помпа за аромати (опционално)

Когато се включи, помпата за аромати впръсква аромат в тръбата за парата. Помпата се контролира от контролния панел на парогенератора.

- Преди да включите парогенератора, свържете смукателния маркуч на помпата към съда с аромат.
- При първа употреба е необходимо малко време за да навлезе аромат в помещението. Съвет: можете да се ускори процесът, чрез определяне на интензитета на ароматизиране на максимум.
- **Проверявайте периодично дали има ароматна течност в съда за аромати. Помпата не трябва да работи без ароматна течност.**
- **Използвайте ароматни течности, предназначени за употреба в парни кабинни. Следвайте инструкциите върху опаковката.**

1.6. Осветление

Осветлението на парната кабина може да се управлява от контролния панел на парогенератора, като осветлението не трябва да бъде повече от 100 W/230 V ~.



С този бутон се пуска и спира осветлението.

1.7. Вентил за автоматична промивка (автоматичен вентил за изпразване)

Автоматичен вентил за изпразване помага да се избегнат проблеми, причинени от водни примеси. Функции на автоматичния клапан :

1. Изплакване на тръбите за отходна вода
Вентилът изчиства примеси, които са се натрупали в тръбопроводите за изхвърляне на вода. Изплакването се извършва на всеки 5 минути, докато парогенераторът се пълни с вода.
2. Изплакването на резервоара за вода (S-04)
Вентилът изпразва резервоара на парогенератора и пълни с чиста вода съгласно интервала за изплакване, който е зададен. Тази функция е предназначена за институции и т.н., където парогенераторът работи по-продължително. Изплакването е в продължение на 5 минути и през това време устройството спира образуването на пара.
3. Изплакването на резервоара за вода (SET4)
Вентилът изплаква и изпразва резервоара на парогенератора автоматично, когато парогенераторът е изключен. Това действие отнема около 5 минути.

1.5. Duftpumpe (valgfrit)

Når den er tændt, vil duftpumpen udlede duften i damprøret. Duftpumpen styres via kontrolpanelet.

- Fastgør pumpens sugeslange til duftbeholderen, inden der tændes for dampgeneratoren.
- Ved første brug føres duften ikke ind i dampbadet lige fra starten, da duften først skal køre gennem rørledningen. Tip: du kan fremskynde processen ved at sætte duftintensiteten til maksimum i begyndelsen.
- **Sørg for, at duftbeholderen ikke tørre ud under brug. Pumpen må ikke efterlades tændt uden duft.**
- **Brug kun dufte, der er beregnet til brug i dampgeneratorer. Følg anvisningerne på emballagen.**

1.6. Belysning

Belysningen i dampbadet kan indstilles, således at den kan styres fra dampgeneratorens kontrolpanel (maks. 100 W/230 V ~).

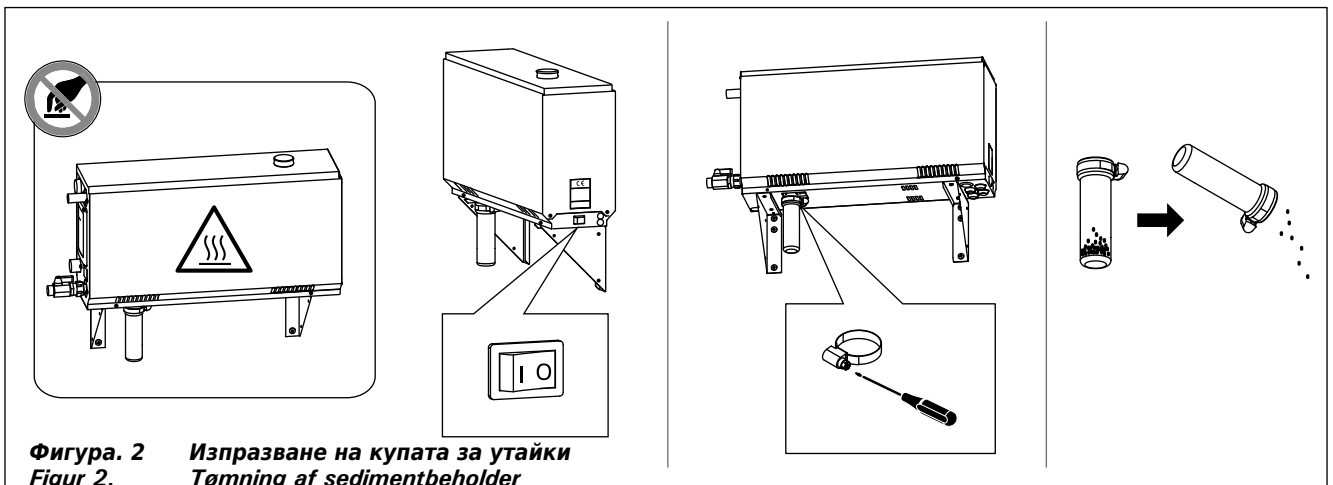


Tænd/sluk lyset ved at trykke på knappen på kontrolpanelet.

1.7. Automatisk afløbsventil (valgfrit)

Den automatiske afløbsventil hjælper med at undgå problemer, der er forårsaget af urenheder i vandet. Funktion af den automatiske afløbsventil:

1. Skyller afløbsvandrøret.
Enheden skyller urenheder, der kan være ophobet i afløbsrøret, bort. Udskyllningen sker hver 5. gang enheden tager vand ind.
2. Udskyllning af vandtanken (S-04)
Enheden tømmer vandtanken og fylder den op med rent vand i henhold til det valgte udskyllningsinterval. Denne funktion er beregnet til institutioner mv., hvor dampgeneratoren er tændt flere timer ad gangen. Skyllningen tager mere end 5 minutter og i denne periode stopper enheden dampproduktionen.
3. Tømning af vandtanken efter brug
Enheden skyller og tømmer automatisk vandtanken, når dampgeneratoren slukkes. Det tager cirka 5 minutter at tømme tanken.



Водни свойства Vandets egenskaber	Ефект Påvirkning	Препоръка Anbefaling
Концентрация на хумус Humuskoncentration	Цвят, вкус, утайки Farve, smag, udfældning	<12 mg/l
Концентрация на желязо Jernkoncentration	Цвят, мирис, вкус, утайки Farve, lugt, smag, udfældning	<0,2 mg/l
Концентрация на манган (Mn) Mangankoncentration (Mn)	Цвят, мирис, вкус, утайки Farve, lugt, smag, udfældning	<0,10 mg/l
Твърдост: най-важните вещества са магнезий (Mg) и вар, т.е. калций (Ca) Hårdhed: De vigtigste stoffer er magnesium (Mg) og kalk, dvs. calcium (Ca)	Утайки Udfældninger	Ca: <100 mg/ Cl: <100 mg/l
Вода, съдържаща хлориди Klorholdigt vand	Корозия Korrosion	Cl: <100 mg/l
Хлорирана вода Klorbehandlet vand	Рискове за здравето Sundhedsrisiko	Забранено за използване Forbudt at bruge
Морска вода Havvand	Бърза корозия Hurtig korrosion	Забранено за използване Forbudt at bruge
Концентрация на арсен и радон Arsenik- og radonkoncentration	Рискове за здравето Sundhedsrisiko	Забранено за използване Forbudt at bruge
Дебит на тръбата за входяща вода (измерване: нека водата да тече от входящия тръбопровод за една минута и се измерва количеството на водата) Gennemstrømningshastighed i indløbsvandrøret (måling: Lad vandet løbe fra indløbsrøret i et minut, og mål mængden af vand)	Потокът е твърде бавен: прекъсвания в производството на пара Потокът е прекалено бърз: вода тече от паропровода Gennemstrømning for langsom: der er pauser i dampproduktionen Gennemstrømning for hurtig: der løber vand ud af damprøret	8–12 l/min

Таблица 1. Изисквания към качеството на водата
Tabel 1. Vandkvalitetskrav

1.8. Поддръжка на парогенератора

Следните операции по поддръжката са разрешени за потребители непрофесионалисти:

- Изпразване на чашката за утайки (Раздел 1.8.1)
- Почистване на сензора за ниво на водата (Раздел 1.8.2)
- Отстраняване на котления камък (Раздел 1.8.3)



Светлинен индикатор време започва да мига, когато 200 часа са минали от предишната обслужване. > S-06

Всички други действия трябва да се оставят на професионален персонал за поддръжка.

Парогенератори за обществено използване трябва да се обслужват най-малко два пъти годишно (проверка и почистване на резервоарите, нагреватели и датчика за нивото на водата).

1.8.1. Изпразване на купата за утайки (чаша за седименти)

Отдолу на парогенератора има купа за утайка. Почиствайте я редовно.

Внимавайте за гореща пара от генератора. Не разкопчаване купата за седименти, когато устройството е в употреба. Уверете се, че генераторът на пара се е охладил напълно, преди да разкопчате чашата седимент. Правилното време за охлаждане е 24 часа от предишното използване.

1. Уверете се, че резервоарът на парогенератора е празен (проверете чашата за измерване през прозрачното покритие на услугата люк: ако има вода в чашата, което трябва да се изпразни резервоара).
2. Изключете парогенератора от главния прекъсвач (фигура 2).
3. Сложете съд за вода под купата за утайка, тъй като може да протече вода, когато я отвиете.
4. Разхлабете скобата на купата.
5. Махнете купата и я почистете.
6. Сложете я обратно.

1.8. Vedligeholdelse af dampgeneratoren

Følgende vedligeholdelser er tilladte for ikke-professionelle brugere:

- Tømning af sedimentbeholder (afsnit 1.8.1.)
- Rengøring af vandniveausensor (afsnit 1.8.2.)
- Afkalkning (afsnit 1.8.3.)



Tidsindikatorlampen begynder at blinke, når der er gået 200 timer siden sidste service-ring. > S-06

Al anden vedligeholdelse skal udføres af professionelt vedligeholdelsespersonale.

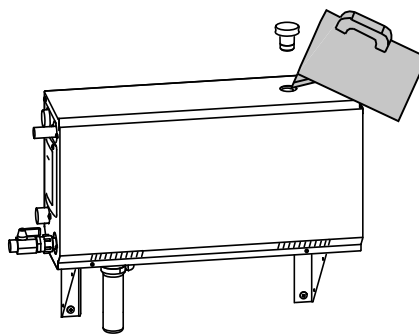
Dampgeneratorer i offentlige institutioner eller tilsvarende brug skal serviceres grundigt mindst to gange om året (inspektion og rengøring af tanken, opvarmningselementerne og vandstandsensoren).

1.8.1. Tømning af sedimentbeholder

Der findes en sedimentbeholder i bunden af enheden, som opsamler urenheder fra vandet. Tøm beholderen, når den er fyldt op.

⚠ Pas på ikke at berøre den varme dampgenerator. Løsn ikke sedimentbeholderen, mens enheden er i brug. Kontroller, at dampgeneratoren er kølet helt af, før du løsner sedimentbeholderen. Normal afkølingstid er 24 timer fra sidste brug.

1. Sørg for, at vandtanken er tom (tjek målebægeret gennem det gennemsigtige låg i serviceringslemmen: hvis der er vand i beholderen, skal tanken tømmes).
2. Sluk for dampgeneratoren på hovedafbryderen (figur 2).
3. Placér en spand under sedimentbeholderen. Der kan komme vand ud af rørledningerne, når beholderen fjernes.
4. Frigør strammingsdelen til beholderen.
5. Træk i beholderen for at fjerne den. Rengør beholderen.
6. Sæt beholderen tilbage på plads og fastgør strammingsdelen.



Фигура. 3. Изчистване от варовик
Figur 3. Afkalkning

1.8.2. Изчистване от варовик

Чешмяната вода съдържа примеси, например варовик, които могат да блокират вътрешните части на генератора за пара. Количеството варовик във водата (твърдост на водата) варира според региона и по този начин необходимостта от премахване на варовика също варира. Ако чешмяната вода е с висока твърдост, то е препоръчително да инсталирате омекотителна система. Изискванията за водата са изброени в таблица 1.

Декалцификация с разтвор на лимонена киселина

Изпаренията от разтвора на лимонена киселина са безвредни. Освен лимонена киселина могат да се използват също така и други материали за премахване на варовика, следвайте винаги указанията на опаковката.

1. Смесете 50–80 гр лимонена киселина с един литър вода.
2. Пуснете парогенератора и го оставете да работи 10 минути.
3. Изключете парогенератора от централния прекъсвач (фигура 2).
4. Махнете тапата от горната част на парогенератора (фигура 3).
5. Изсипете разтвора на лимонената киселина и сложете обратно тапата.
6. Оставете разтвора да действа един час.
7. Включете парогенератора от главния прекъсвач (фигура 2). Ако паметта за прекъсване на захранването е включен, парогенератора ще започне да работи без натискане на бутон 1.

Изплакване (ръчен изпускателен клапан, т.е ръчен вентил за източване)

8. Изпразнете резервоара и затворете клапана за източване.
9. Включете парогенератора с бутон 1 и го оставете да работи 10 минути.
10. Изключете парогенератора с бутон 1, изпразнете резервоара и затворете вентила за изпразване.

Изплакването (автоматичен вентил за изпразване)

8. Включете парогенератора на бутон с едно и го оставете за 10 минути.
9. Обърни парогенератора с бутон 1 и го остави в продължение на 5 минути.

1.8.3. Почистване на парни дюзите

Дюзите на пара могат да се почистват с мек сапунен разтвор.

1.9. Отстраняване на неизправности

Ако възникне грешка, контролният панел ще покаже номер на устройство и съобщение за грешка, което помага за отстраняване на неизправности на причината за грешката.

1.8.2. Afkalkning

Tap water contains impurities, e.g. lime, which may in time block the internal parts of the steam generator. The amount of lime in water (water hardness) and thus the need for decalcification varies from region to region. If the tap water is hard, it is recommended to install a softener to the building's water distribution system. The requirements for the water are listed in table 1.

Afkalkning med citronsyreopløsning

Dampene fra citronsyreopløsningen er uskadelige. Der kan bruges andre materialer til afkalkning udover citronsyre, men følg altid anvisningerne på emballagen.

1. Bland 50–80 g citronsyre med en liter vand.
2. Start dampgeneratoren og lad den være tændt i 10 minutter.
3. Sluk for dampgeneratoren på hovedafbryderen (se figur 2).
4. Fjern proppen ovenpå dampgeneratoren (figur 3).
5. Hæld citronsyreopløsningen i vandtanken og sæt proppen tilbage på plads.
6. Lad opløsningen virke i en time.
7. Tænd på hovedafbryderen. Hvis hukommelsen for strømsvigt er slået til, vil dampgeneratoren starte, uden at der trykkes på knappen 1.

Skylning (manuel afløbsventil)

8. Tøm vandtanken og luk afløbsventilen.
9. Start dampgeneratoren ved at trykke på knap 1 og lad den være tændt i 10 minutter.
10. Sluk for dampgeneratoren ved at trykke på knap 1, tøm vandtanken og luk afløbsventilen.

Skylning (automatisk afløbsventil)


8. Start dampgeneratoren ved at trykke på knap 1 og lad den være tændt i 10 minutter.
9. Sluk for dampgeneratoren ved at trykke på knap 1 og lad den være slukket i 5 minutter.

1.8.3. Rengøring af dampdyser

Dampdyserne kan rengøres med en mild sæbeopløsning.


1.9. Fejlfinding



Hvis der opstår en fejl, vises der et enhedsnummer og en fejlmeddelelse på kontrolpanelet, som hjælper med at finde årsagen til fejlen.


 **Потребителят може да се провери само точките, отбелязани със звездичка (*). Всички други поддръжка трябва да се извършва от квалифициран персонал за поддръжка.**

Отстраняване на неизправности

Ако възникне грешка, контролният панел ще покаже номер на устройство и съобщение за грешка, което помага за отстраняване на неизправности на причината за грешката.


 **Потребителят може да се провери само точките, отбелязани със звездичка (*). Всички други поддръжка трябва да се извършва от квалифициран персонал за поддръжка.**



E1	Проблем с окабеляването на температурния датчик. Проверете връзките от конектори към датчика.
E2	Проблем с окабеляването на температурния датчик. Проверете връзките от конектори към датчика.
E3	Прегряла термо защита. Натиснете бутона за рестартиране на термо защитата. Проверете връзките от конектори към термо-защитата.
E5	Ниско ниво на вода. Проверете водното ниво и дали парогенераторът пълни с вода. Проверете за подаване на вода *, електромагнитен клапан, изпускателен клапан, и сензора за нивото на водата.
E7	Все още има вода в резервоара, въпреки, че е правена промивка и източване. Проверете дали има вода в чашата за измерване. Проверете изпускателен клапан и датчика за нивото на водата.
E9	Проблем във връзката между контролния панел и парогенератора. Проверете свързването.
E10	Празен резервоар след направена промивка. Проверете дали има вода в чашата за измерване. Проверете за подаване на вода *, електромагнитен клапан, изпускателен клапан, и сензора за нивото на водата.
E11	Пълен резервоар и започване на пълнене с вода въпреки това (пускане, спиране, изплакване цикъл). Проверете изпускателния клапан и датчика за нивото на водата.
E13	Често пълнене с вода. Твърде много пълнеж в рамките на пет минути. Проверка на вода на входа *, дебит *, електромагнитен клапан, изпускателен клапан и датчика за нивото на водата.
E14	Не е достигнато достатъчно ниво на вода, въпреки че парогенераторът е включен от 10 минути. Почистете чашата за измерване и проверка на окабеляване.
E15	По време на работа водното ниво не е оптимално. Проверете клапана за пълнене* и клапана за източване.
	Светлинният индикатор за WiFi е изключен: WiFi връзката е изключена в менюто за настройка на S-CO.
	Светлинният индикатор за WiFi е включен: WiFi връзката е включена. Връзките към рутера и облака MyHarvia работят.
	WiFi индикаторът мига 3 пъти подред: WiFi връзката е включена, но връзката с облака MyHarvia е неуспешна. Проверете вашата интернет връзка*. Опитайте да рестартирате вашия рутер*.
	WiFi индикаторът мига на всеки 5 секунди: Wi-Fi връзката е включена, но wifi връзката между контролния панел и рутера е неуспешна. Опитайте да коригирате връзката, като изключите и включите WiFi връзката в менюто за настройка на S-CO на контролния панел*.
	Светлинният индикатор за поддръжка започва да мига, когато изминат 200 часа от предишното обслужване. Извършване на услуга. Нулиране на брояча след обслужване.
Няколко грешки. Съобщения за грешки се движат по дисплея	
Воден резервоар мирише аромата. Проверете дали аромат не поток към резервоара за вода от парната тръба.	
Дисфункция на контролния панел: Възстановете фабричните настройки	

 **Brugeren kan kun kontrollere de punkter, der er markeret med en stjerne (*). Al anden vedligeholdelse skal udføres af professionelt vedligeholdelsespersonale.**

Fejlfinding

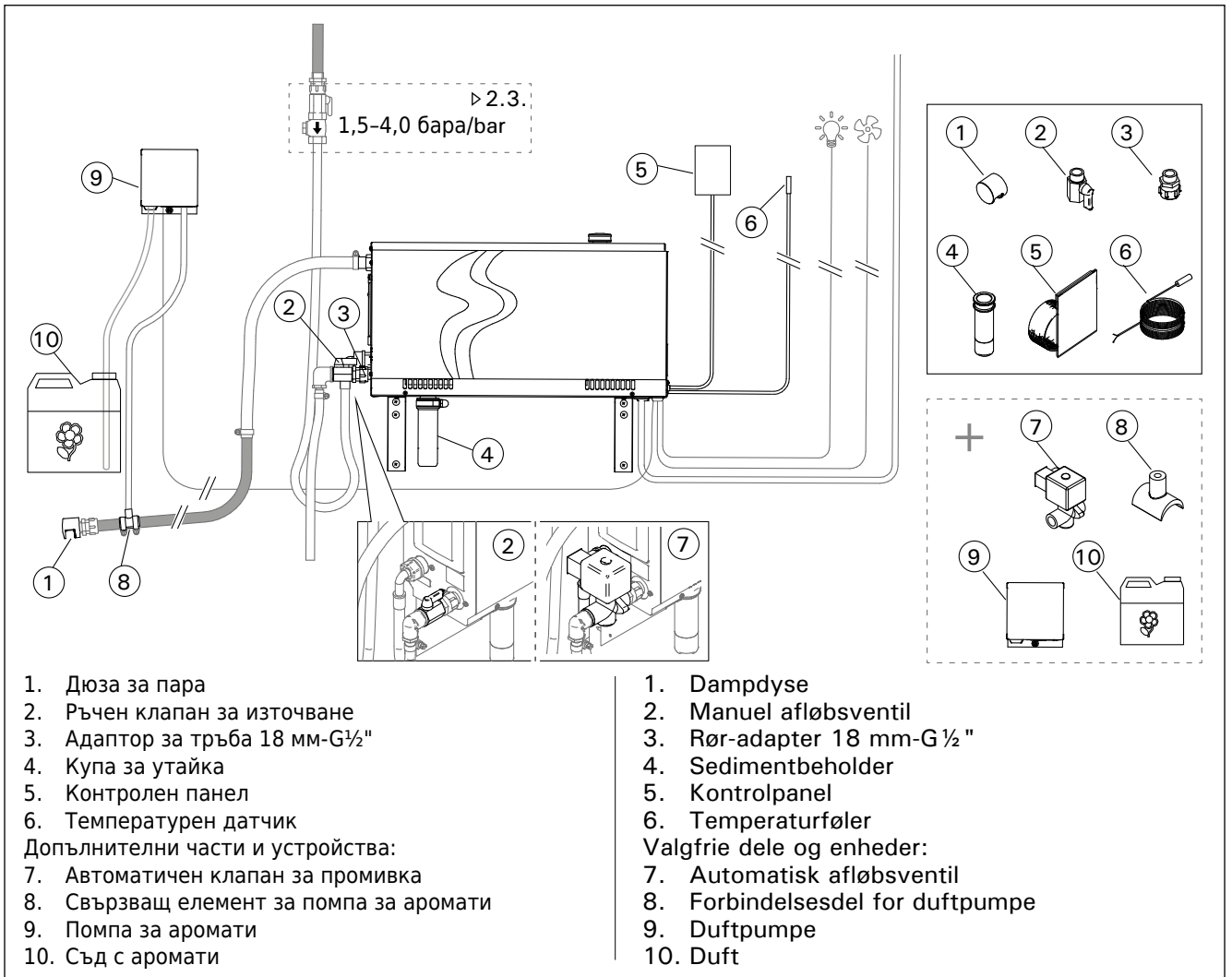
Hvis der opstår en fejl, vises der et enhedsnummer og en fejlmeddelelse på kontrolpanelet, som hjælper med at finde årsagen til fejlen.

 **Brugeren kan kun kontrollere de punkter, der er markeret med en stjerne (*). Al anden vedligeholdelse skal udføres af professionelt vedligeholdelsespersonale.**

E1	Der er opstået et problem med temperaturfølerens målekredsløb. Kontrollér ledningerne og forbindelserne fra stik til føleren.
E2	Temperaturfølerens målekredsløb er kortslettet. Kontrollér ledningerne og forbindelserne fra stik til føleren.
E3	Der er opstået et problem med overophedningsbeskyttelsens målekredsløb. Tryk på overophedningsbeskyttelsens reset-knap. Kontrollér ledninger og forbindelser fra stik til overophedningsbeskyttelsens sensor.
E5	Lav vandstand. Kontroller, om der er vand i målebægeret. Kontroller vandtilførslen*, magnetventilen, udløbsventilen og vandstandssensoren.
E7	Der er stadig vand i tanken, selvom der er foretaget skylning og afladning. Kontroller, om der er vand i målebægeret. Kontroller afgangsventilen og vandstandssensoren.
E9	Afbrudt forbindelse mellem kontrolpanelet og dampgeneratoren. Kontroller kablet og stikkene.
E10	Vandtanken er tom efter skylning. Kontroller, om der er vand i målebægeret. Kontroller vandtilførslen*, magnetventilen, udløbsventilen og vandstandssensoren.
E11	Vandtanken er fuld, når opfyldningen starter (start, stop, skyllecycklus). Kontroller afgangsventilen og vandstandssensoren.
E13	For mange opfyldninger inden for fem minutter. Kontroller vandtilførslen*, strømningshastigheden*, magnetventilen, afgangsventilen og vandstandssensoren.
E14	Der er ikke nået tilstrækkelig vandstand inden for 10 minutter efter, at enheden er tændt. Rengør målebægeret og kontroller ledninger.
E15	Der nåes ikke tilstrækkeligt vandniveau ved fordampning. Tjek vandtilførslen* og afgangsventilen.
	Wi-fi-indikatoren er slukket: Wi-fi-forbindelsen er slået fra i S-CO-opsætningsmenuen.
	Wi-fi-indikatoren er tændt: Wi-fi-forbindelsen er slået til. Forbindelser til routeren og MyHarvia-skyen fungerer.
	Wi-fi-indikatoren blinker 3 gange i træk: Wi-fi-forbindelsen er slået til, men forbindelsen til MyHarvia-skyen mislykkes. Kontroller din internetforbindelse*. Prøv at genstarte din router*.
	Wi-fi-indikatoren blinker hvert 5. sekund: Wi-fi-forbindelsen er tændt, men wi-fi-forbindelsen mellem kontrolpanelet og routeren kan ikke oprettes. Prøv at oprette forbindelse ved at slukke og tænde for wi-fi-forbindelsen i kontrolpanelets S-CO-opsætningsmenu*.
	Serviceindikatoren begynder at blinke, når der er gået 200 timer fra den forrige service. Foretag servicering. Nulstil tælleren efter servicering.
Flere fejl. Der kører fejlmeddelelser på displayet.	
Vandtanken lugter af duften. Kontroller, at duften ikke strømmer til vandtanken fra damprøret.	
Funktionsfejl i kontrolpanelet: Gendan fabriksindstillingerne	

2. ИНСТРУКЦИИ ЗА ИНСТАЛИРАНЕ

2. INSTALLATIONSINSTRUKTIONER



Фигура. 4
Figur 4.

Модел Model	Произ- водител- ност Udgang	Препоръчителен размер парна баня (M³) Anbefalet dampbadstørrelse (m³)						Произ- водител- ност на пара Flise- belagt stenvæg etc.	230 V 1N~		400 V 3N~	
		Лека стена (акрил, и т.н.) Tynd væg (akryl, etc.)		Облицована с плочки стена, лека Flisebelagt tynd væg		Облицована с камъни стена Flisebelagt sten- væg etc.			Кабел Kabel	Бушон Sikring	Кабел Kabel	Бушон Sikring
HGX20XW	kW	*	**	*	**	*	**	kg/h	mm²	A	mm²	A
HGX45XW	2,2	2-4	2-4	2-4	2-4	2-4	2-4	2,0	3 x 1,5	10	-	-
HGX60XW	4,5	2-5	2-7	2-4	2-6	2-3,5	2-4,5	5,5	3 x 6	25	5 x 1,5	3 x 10
HGX90XW	5,7	2,5-8	3,5-11	2-6	3-9	2-5	2-7,5	7,6	3 x 6	25	5 x 1,5	3 x 10
HGX110XW	9,0	6-12	9-17	4,5-10	7,5-14	3-8	6-11,5	12,0	-	-	5 x 2,5	3 x 16
HGX150XW	10,8	10-14,5	15-21	8-12	12-17	6-10	10-14	14,6	-	-	5 x 2,5	3 x 16
	15,0	12-19,5	17-28	10-16	14-23	8-13,5	12-18,5	20,1			5 x 6	3 x 25

Таблица 2. Детайли за монтаж
Tabel 2. Installationsdetaljer

* проветриво
*ventileret

** не проветриво
**ikke ventileret

2.1. Преди инсталиране

Преди инсталирането на парогенератора, прочетете инструкциите за монтаж, както и следните точки:

- Мощността на парогенератора трябва да съответства на обема на парната баня. Таблица 2 дава насоки за минималните и максимални обеми за всеки парогенератор и според материала, от който са направени стените в парната кабина.
- Захранващото напрежение е подходящо за парогенератора.
- Бушоните и свързващите кабели отговарят на регламентите и техните измервания, съгласно таблица 2.
- Мястото за монтаж на парогенератора трябва да отговарят на минималните изисквания за безопасни разстояния, дадени на фигура 5 и мястото трябва да бъде, както е определено в раздел 2.2.

2.2. Монтаж и закрепване

Парогенераторът трябва да се монтира на сухо вътрешно пространство. Парогенераторът не трябва да се монтира на място, където той може да замръзне или когато то подлежи на вредни вещества. Максимално допустимата температура около устройството е 30 °C.

- Стаята трябва да има дренаж, където да се оттича водата от парогенератора. Не инсталирайте парогенератора над канала, защото идва пара от изтичане и подмокря парогенератора и може да предизвика проблеми.
- Ако парогенераторът е инсталиран в шкаф или като затворено пространство, достатъчна вентилация трябва да бъде осигурена около устройството.

Парогенераторът има предни и задни сменяеми панели - (фигура 6).

- Обърнете монтажните части вертикално, ако монтирате устройството към стената.
- Можете да поставите парогенератора в долната част на пространството чрез завъртане на монтажните части на хоризонтална равнина и скъсяване на чашата за утайки (Фигура 7).

Затегнете парогенератора здраво към стената или към основата с винтове, подходящи за материала (6).

2.1. Før installation

Før du installerer dampgeneratoren, skal du læse installationsinstruktionerne og kontrollere følgende punkter:

- Dampgeneratorens udgang skal svare til dampbadets størrelse. Tabel 2 giver retningslinjer for minimum- og maksimummængder for hver dampgenerator og vægmateriale.
- Forsyningspænderingen er egnet til dampgeneratoren.
- Sikringerne og tilslutningskabler skal opfylde regulativerne og deres målinger skal svare til tabel 2.
- Installationensstedet for dampgeneratoren skal opfylde minimumskravene for de sikkerhedsafstande, der er angivet i figur 5, og stedet skal være i henhold til oplysningerne i afsnit 2.2.

2.2. Installationssted og fastgørelse

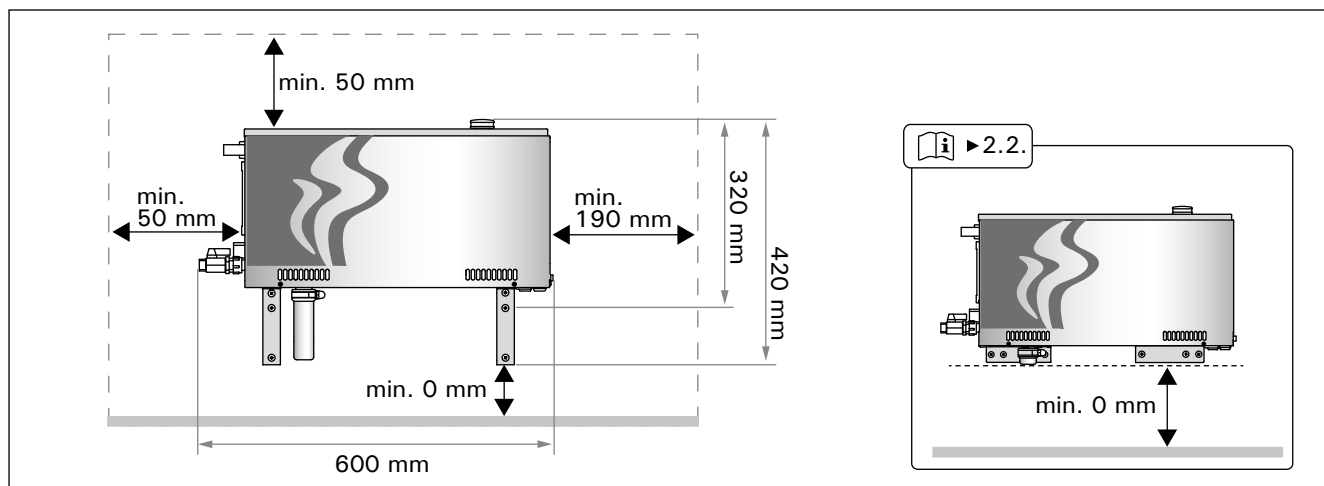
Dampgeneratoren skal installeres i et tørt indre rum. Den må ikke installeres på et sted, hvor det kan fryse, eller hvor den kan blive udsat for skadelige stoffer. Den maksimalt tilladte temperatur omkring enheden er 30 °C.

- Rummet skal have et gulvafløb til udledning af vand. Installér ikke enheden lige over afløbet, fordi dampen, der kommer op fra afløbet, vil gøre dampgeneratoren våd og kan forårsage problemer.
- Hvis dampgeneratoren installeres inde i et skab eller et lukket rum, skal der være tilstrækkelig ventilation rundt om enheden.

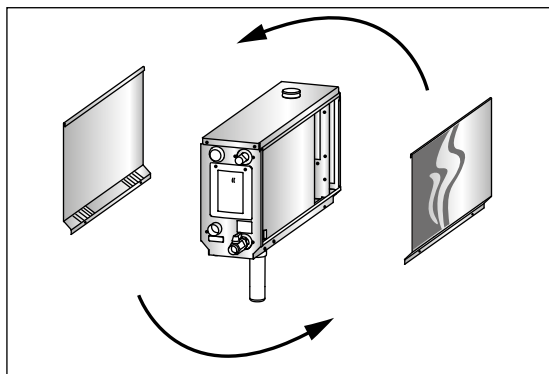
Håndthed af dampgeneratoren kan ændres ved at skifte for- og bagsidedækslet (figur 6).

- Drej monteringsdelene lodret, hvis du monterer enheden til væggen.
- Du kan placere dampgeneratoren lavere ved at dreje monteringsdelene til vandretniveau og skære sedimentbeholderen mindre (figur 7).

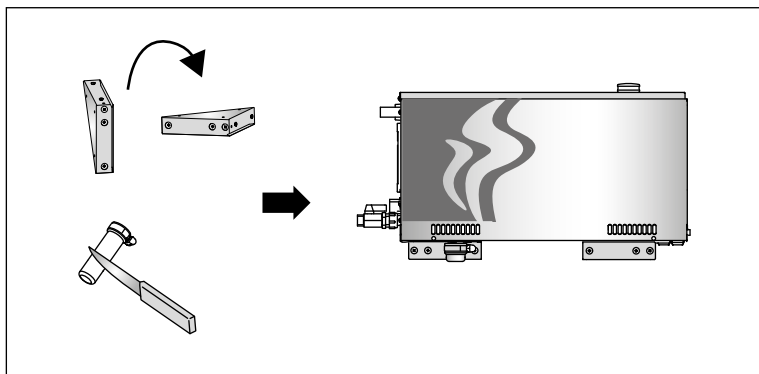
Fastgør dampgeneratoren til væggen eller til basen med skruer, der egner sig til materialet (6 skruer).



Фигура. 5 Измервания за монтаж
Figur 5. Installationsmål



Фигура. 6 Смяна на достъпността
Figur 6. Ændring af håndethed



Фигура. 7
Figur 7.

2.3. Водоснабдяване и връзки за оттичане на водата

Вижте фигура 4 - тръбата за подаване на вода трябва да бъде оборудвана със стоп клапан и вакуумен прекъсвач. Максималната входящо налягане на водата за тръбата за подаване на вода е 4,0 бара.

Виж фигура 8 - изпускателната тръба за водата трябва да се доведе до дренажния отвор на помещението.

⚠ Източваната вода не трябва да стига до парната баня, защото водата е много гореща (70 °C)!

Монтирайте тръбите за източване на страни от парогенератора.

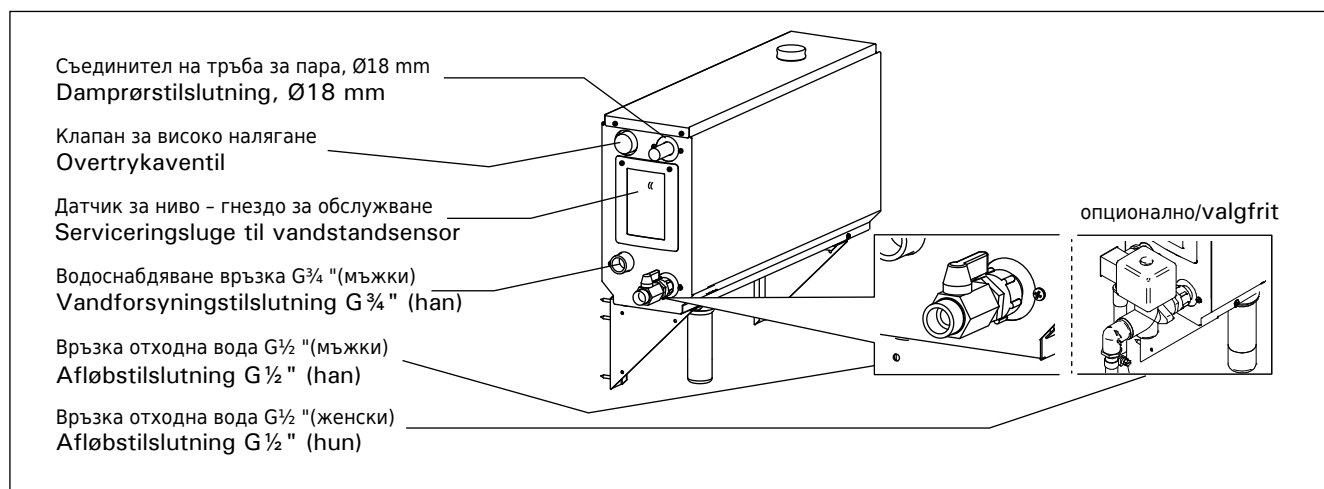
2.3. Vandforsyning og spildevandstilslutning

Se figur 4. Vandforsyningsrøret skal være udstyret med en stopventil og vakuumbryder. Det maksimale indkommende vandtryk for vandforsyningsrøret er 4,0 bar.

Se figur 8. Dampgeneratorens udledningsrør skal ledes til rummets gulv afløb.

⚠ Afløbsvandet må ikke blive ført til dampbadet, da det er meget varmt (70 °C)!

Rørføringen skal vippes væk fra dampgeneratoren.



Фигура. 8 Парогенератор връзки
Figur 8. Dampgeneratorens forbindelser

2.4. Електрически връзки

Парогенераторът трябва да бъде свързан към електрическата мрежа в съответствие с действащата нормативна уредба и от упълномощен, професионален електротехник. Вижте фигура 9 за електрически връзки.

2.4.1. Инсталиране на температурен сензор

Инсталирайте сензора за температура на тавана на парна баня или на стена 1700-3000 mm над нивото на пода. Пробийте отвор с диаметър 7.5 mm, натиснете сензора в дупката, и запечатайте със силикон.

Не монтирайте сензора в близост до врати или вентилационни отвори. Справка - фигура 10.

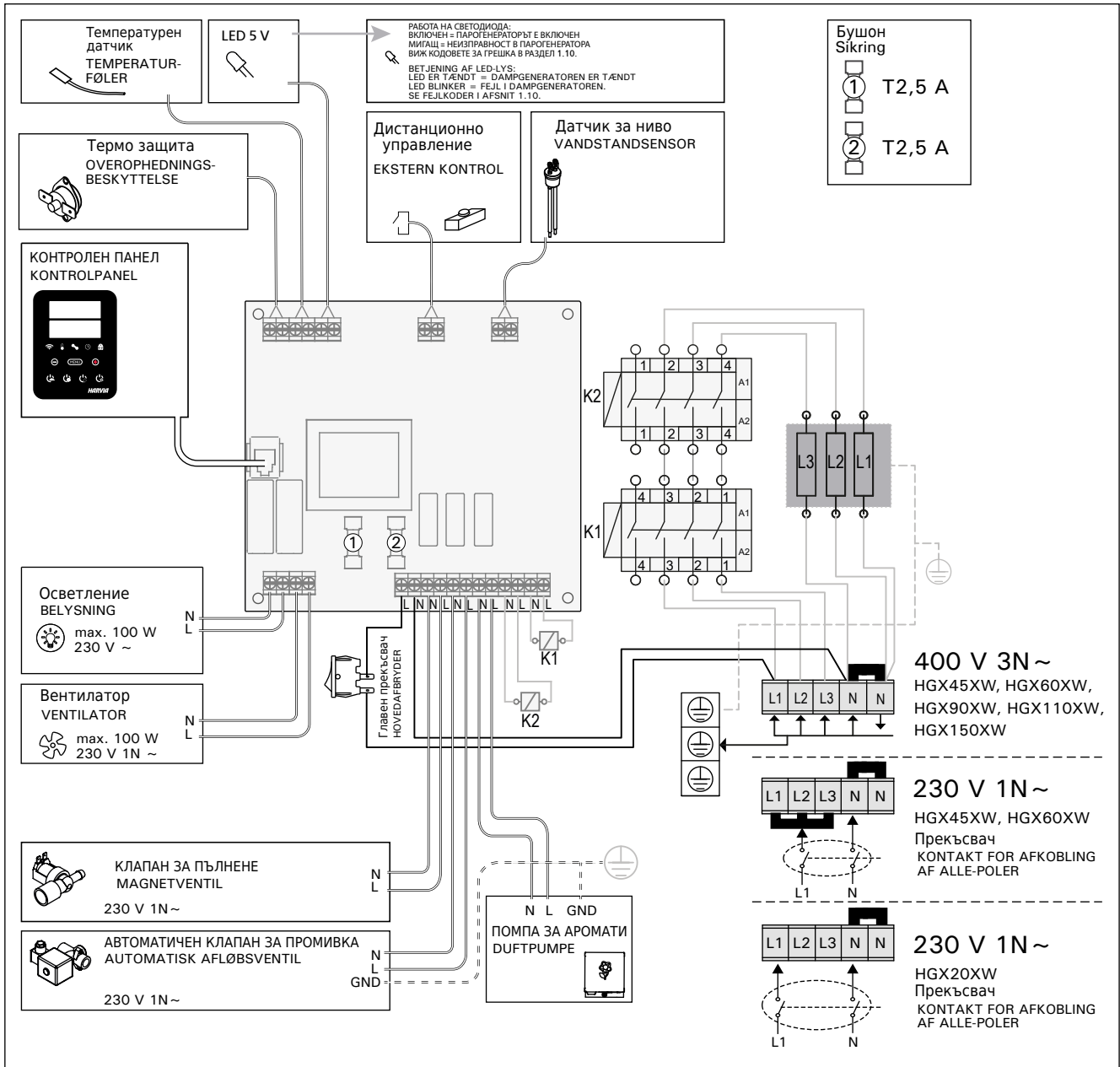
2.4. Elektriske tilslutninger

Dampgeneratoren skal sluttes til lysnettet i overensstemmelse med de gældende regler og af en autoriseret professionel elektriker. Se figur 9 for elektriske forbindelser.

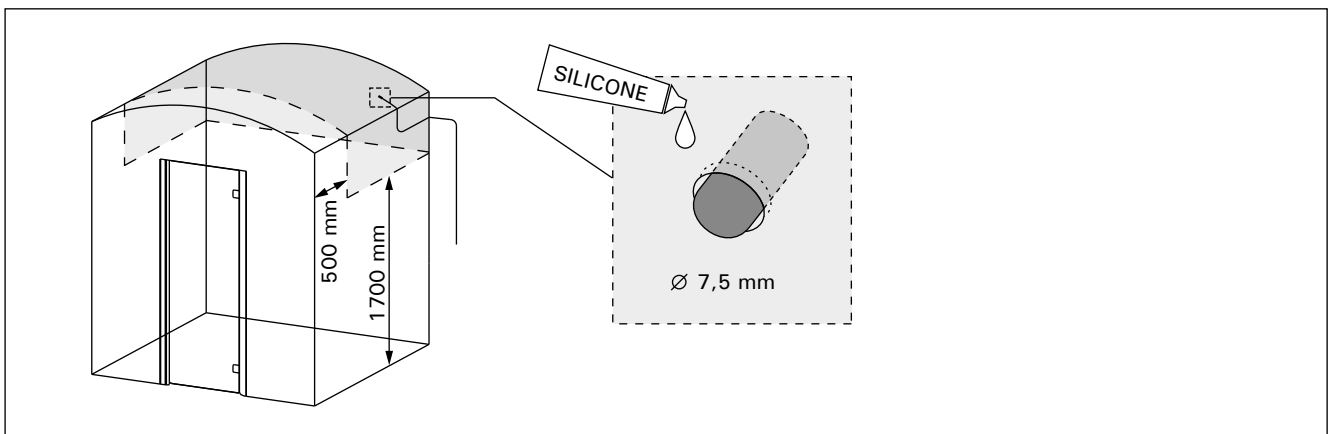
2.4.1. Installation af temperaturføleren

Monter temperaturføleren til dampbadets loft eller til en væg 1700-3000 mm over gulvniveau. Bør et hul med en diameter på 7,5 mm, skub føleren ind i hullet og forsegl med silikone.

Installér ikke føleren i nærheden af døre eller ventilationsåbninger. Det tilladte område er vist i figur 10.




Фигура. 9
Figur 9.



Фигура. 10 **Поставянето на температурния датчик**
Figur 10. **Placering af temperaturføler**

2.5. Парни Тръби


Парата от парогенератора се довежда до парната кабин посредством медни тръби. Минималният вътрешен диаметър е 15 мм на парните тръби. Можете да свържете парогенератора към медните тръби с прозрачен силиконов маркуч, който да е с вътрешен диаметър 18 мм.

 Употребата на прозрачни тръби помага да се установят потенциални проблеми.

Тръбите трябва да бъдат внимателно изолирани. Максималната дължина на добре изолирани паропроводи е 10 метра. Препоръчително е да се постави парогенератора колкото е възможно най-близо до парната баня, за да се намали дължината на парните тръби.

Ако се използва повече от една дюза за пара, всеки паропровод към всяка дюза трябва да бъде оборудван със система за управление на дебита, така че парата равномерно да се разпредели в парната баня. Фигура 11А. Регулиране на клапаните:


- Отворете всички клапани докрай
- Ако излиза значително повече пара от една от дюзите, намалете потока.
- Не намаляйте потока на всички дюзи.

 **Парата трябва да бъде в състояние да излиза свободно от дюзите. Ако има запушване на дюзите и / или тръбите, парата ще излезе на през клапан за високо налягане (Фигура 8).**

Далечния край на парната тръба трябва да бъде наклонен към парната баня. Не трябва да има завои, водни джобове или дупки по тръбната разводка. Фигура 11Б.


2.6. Инсталиране на дюзите за пара

Поставете дюзата за пара на края на паропровода и уплътнете със силикон. Дюзите трябва да се поставят 100-300 mm над нивото на пода. Размерът на резбата на дюзата е G½ "(женски). Фигура 11А.

 **Насочете дюзата надолу. Уверете се, че парата няма да изгори ползващите парната кабинa. Поставете дюзите, така че никой да не може да ги докосне случайно.**

2.5. Dampør


Dampen fra dampgeneratoren føres til dampbadet gennem kobberør. Det mindste dampørers indvendig diameter er 15 mm. Du kan slutte dampgeneratoren til kobberøret med en gennemsigtig silikoneslange med en indvendig diameter på 18 mm.

 Gennemsigtige rør hjælper med til at lokalisere potentielle problemer.

Rørene skal være omhyggeligt isolerede. Den maksimale længde af et velisoleret dampør er 10 meter. Det anbefales at placere dampgeneratoren så tæt på dampbadet som muligt for at minimere dampørernes længde.

Hvis der anvendes mere end én dampdyse, skal hvert dampør til dyserne være udstyret med en strømningsstyreventil, således at dampen fordeles jævnt i dampbadet. Figur 11A. Justering af ventilerne:


- Drej alle ventilerne helt åbne.
- Hvis der kommer betydeligt mere damp fra én af ventilerne, så skru ned for strømmen.
- Skru ikke ned for strømmen på alle ventilerne.

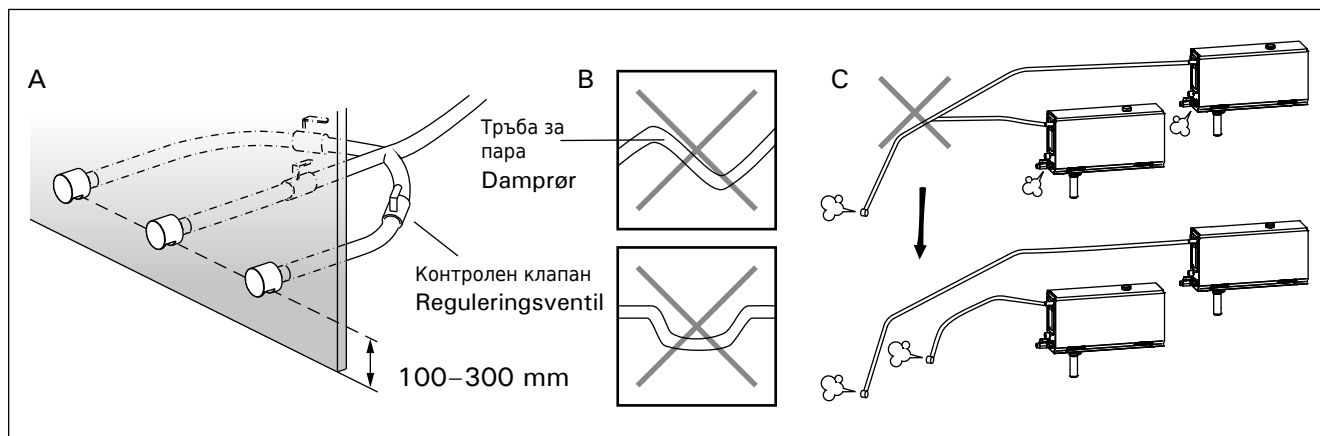
 **Dampen skal kunne udlades frit fra dyserne. Hvis der er en blokering i dampdyserne og/eller rørene, vil dampen komme ud af overtryksventilen (figur 8).**

Den fjerneste ende af dampørret skal vippes mod dampbadet. Der må ikke være ekstra bøjninger, vandlommer eller blokeringer i rørene. Figur 11B.

2.6. Installation af dampdyser

Tilslut dampdysen til enden af dampørret og forsegl dampørrets indledning med silikone. Dyserne skal placeres 100–300 mm over gulvniveau. Dysens trådstørrelse er G½ " (hun). Figur 11A.

 **Peg åbningen af dysen nedad. Sørg for, at dampen ikke forbrænder de badende. Placer dyserne således, at man ikke kan røre ved dem ved et uheld.**



Фигура. 11 Парни дюзи и тръби
Figur 11. Dampdyser og rør

2.7. Инсталиране на помпа за аромати

Помпата за аромат се инсталира, за да се вкарва аромати в паропровода. Връзката между захранващата с вода тръба и парната тръба трябва да бъде по-близо до дюзата за пара, ако е възможно. По този начин, най-малко остатък аромат е възможно да се натрупват в паропровода вс течение на времето. Вижте фигура 4 виж фигура 9 за електрически връзки.

2.8. Инсталиране на вентил за автоматично почистване

Вижте фигура 4 виж фигура 9 за електрически връзки. При затягане на съвместното дръжте здраво маркуча на парогенератора и не позволявайте да се върти. **След инсталацията, активирайте автоматично вентила от контролния панел (S-03).**

2.9. Поставяне на контролния панел

Контролният панел е устойчив на намокряне и има ниско работно напрежение. Панелът трябва да се монтира на сухо място. Панелът не може да се инсталира в парната баня. Фигура 12.

Тръба-преход (Ø 30 mm) в структурата на стената ви позволява да вденете кабела за свързване на парогенератора с контролния панел В противен случай инсталацията ще трябва да бъде върху повърхността на стената.

2.10. Рестартиране на термо-защитата

Отворете капака. Ако е необходимо преместете корпуса на платката чрез отвиване на винтове. Термо защитата може да се нулира чрез натискане на бутона в края на парогенератора. Фигура 13.



Причината за прегряването трябва да се открие предварително.

2.7. Installation af duftpumpen

Duftpumpen installeres til at føre duft ind i damprøret. Samlingen mellem påfyldningsrøret og damprøret skal være så tæt på dampdysen som mulig. Derved ophobes der så få duftrester i damprøret som muligt. Se figur 4. Se figur 9 for elektriske forbindelser.

2.8. Installation af automatisk afløbsventil

Se figur 4. Se figur 9 for elektriske forbindelser. Når du strammer samlingen, skal du holde godt fast på dampgeneratorens slange. Den må ikke dreje. **Efter installationen skal den automatiske afløbsventil aktiveres fra kontrolpanelet (S-03).**

2.9. Installation af kontrolpanel

Betjeningspanelet er stænkæt og har lav driftsspænding. Panelet kan monteres på et tørt sted, f.eks. i vaske- eller omklædningsrummet eller i et værelse. Panelet må ikke installeres i dampbadet. Figur 12.

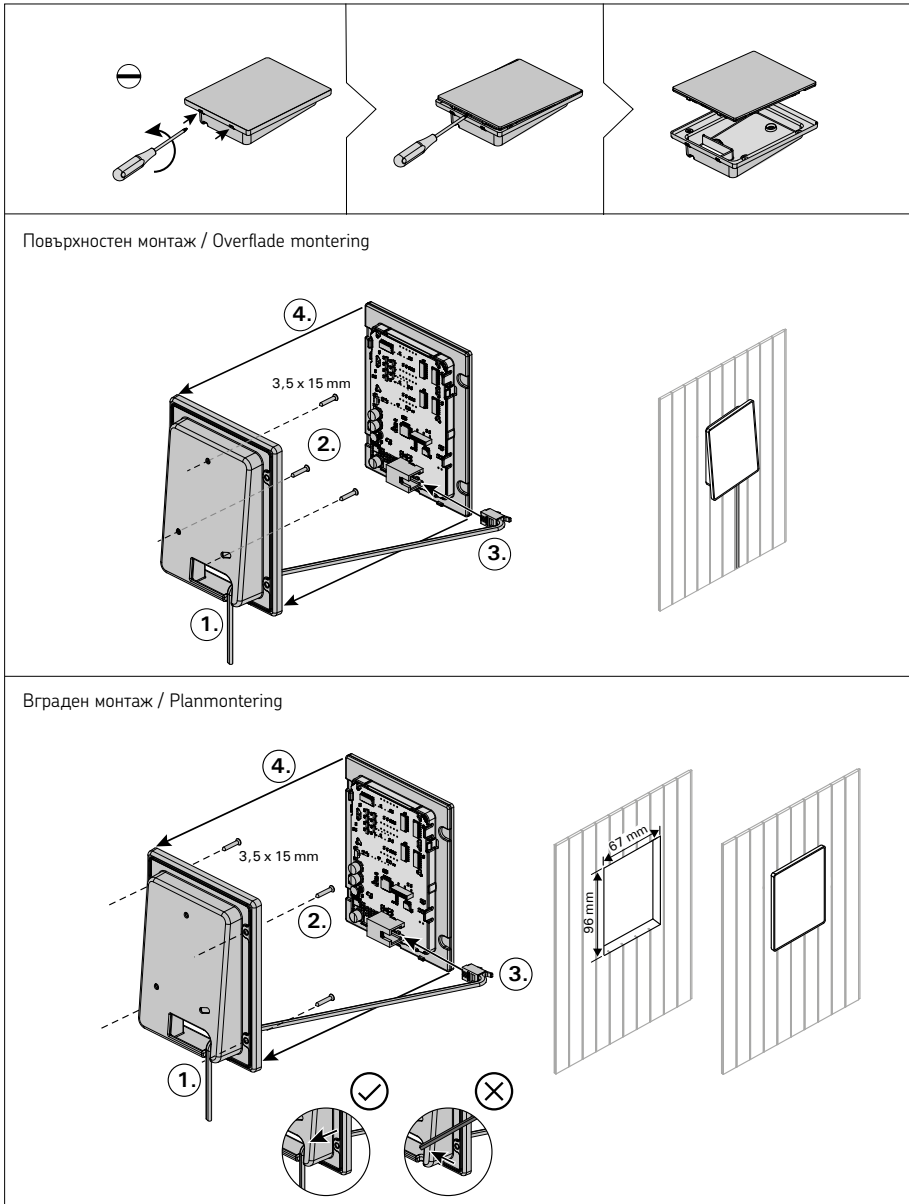
Slangen (Ø 30 mm) inde i vægkonstruktionen lader dig tråde datakablet skjult inde i væggen - ellers vil installationen være placeret på vægfladen.

2.10. Nulstilling af overophedningsbeskyttelse

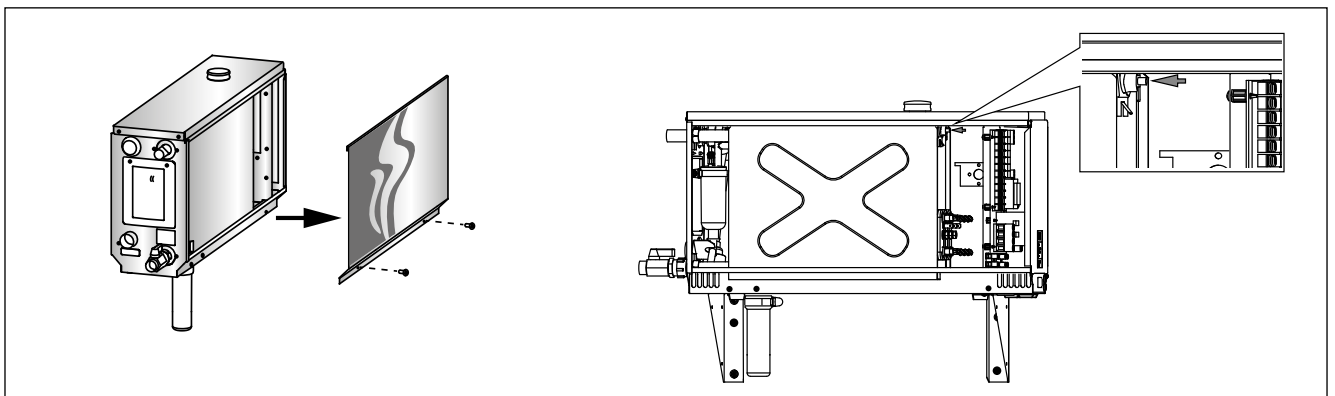
Åbn dækslet. Hvis det er nødvendigt, kan du flytte printpladen ved at skrue skruerne løs. En fejl med overophedningsbeskyttelsen kan nulstilles ved at trykke på knappen for enden af enheden. Figur 13.



Årsagen til problemet skal fastlægges, før der trykkes på knappen. Overophedningsbeskyttelsen må kun nulstilles af en professionel vedligeholdelsesperson.



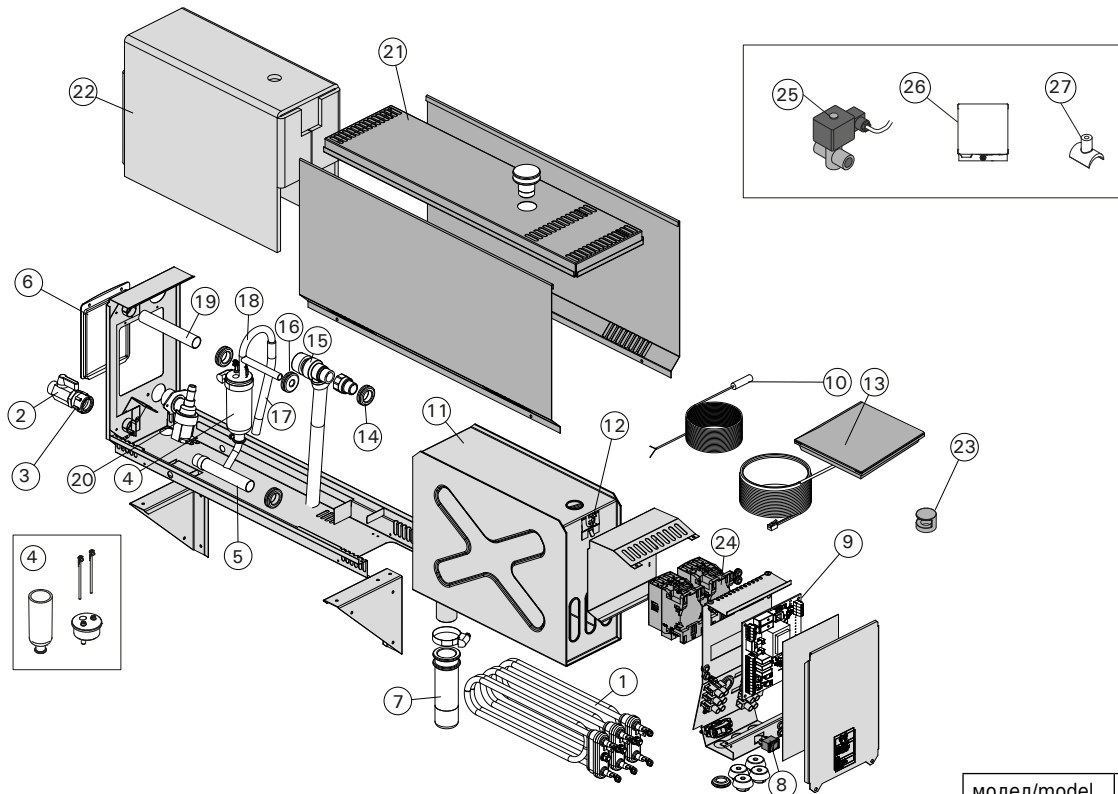
Фигура. 12 Застопоряване на контролния панел
Figur 12. Fastgørelse af kontrolpanelet



Фигура. 13 Рестартиране на термо-защитата
Figur 13. Nulstilling af overophedningsbeskyttelse

3. РЕЗЕРВНИ ЧАСТИ

3. RESERVEDELE



				модел/model	брой/stk.
1	Нагревател 2200 W/230 V Нагревател 1500 W/230 V Нагревател 1900 W/230 V Нагревател 3000 W/230 V Нагревател 3600 W/230 V Нагревател 5000 W/230 V	Varmeelement 2200 W/230 V Varmeelement 1500 W/230 V Varmeelement 1900 W/230 V Varmeelement 3000 W/230 V Varmeelement 3600 W/230 V Varmeelement 5000 W/230 V	ZG-322 ZG-330 ZG-340 ZG-350 ZG-360 ZG-365	HGX20XW HGX45XW HGX60XW HGX90XW HGX110XW HGX150XW	1 3 3 3 3 3
2	Ръчен клапан за промивка	Manuel afløbsventil	ZG-575		1
3	Адаптор за тръба 18 мм-G½"	Rør-adapter 18 mm-G ½ "	ZSTM-050		1
4	Датчик за ниво (включва сензор за нивото на водата, отгоре и тръба)	Målebægersæt (inkluderer vandniveau sensor, top og rør)	WX620		1
5	Вода изходна тръба монтаж I	Samling til afløbsrør	ZSTM-071		1
6	Капак	Luge til serviceringsrude	ZSTM-160		1
7	Купа за утайка	Sedimentbeholder	ZSTM-170		1
8	Главен прекъсвач	Hovedafbryder	ZSK-684		1
9	Платка	Kredsløbsplade	WX645		1
10	Температурен датчик	Temperaturføler	ZG-660		1
11	Воден резервоар (HGX2) Воден резервоар (HGX45-HGX15)	Vandtank (HGX2) Vandtank (HGX45-HGX15)	ZSTM-012 ZSTM-010		1 1
12	Термо защита	Overophedningsbeskyttelse	ZG-550		1
13	Контролен панел	Kontrolpanel	WX700		1
14	Гумено уплътнение D18	Gummipakning D18	ZSTM-140		4
15	Клапан за високо налягане	Overtryksventil	ZG-580		1
16	Гумено уплътнение D10	Gummipakning D10	ZSTM-150		1
17	Маркуч за пълнене с вода	Vandforsyningslange	ZSTM-047		1
18	Водопровод доставка монтаж	Samling til vandforsyningsrør	ZSTM-070		1
19	Тръби за пара	Damprør	ZSTM-040		1
20	Клапан за пълнене	Magnetventil	ZSS-610		1
21	Гумена тапа	Gummiprop	ZSTM-155		1
22	Изолация на резервоара	Isolation til vandtank	ZSTM-060		1
23	Дюза за пара	Dampdyse	ZG-500		1
24	Контактор	Kontaktor	ZSK-778		2

Допълнителни части и устройства / Valgfrie dele og enheder:

25	Автоматичен клапан за промивка	Automatisk afløbsventil	ZG-700		1
26	Помпа за аромати	Duftpumpe	ZG-900		1
27	Свързващ елемент за помпа за аромати	Forbindelsesdel for duftpumpe	ZSTM-195		1

Препоръчваме да се използват само резервните части на производителя.



P.O.Box 12
Teollisuustie 1-7
40951 Muurame
FINLAND
+358 207 464 000
harvia@harvia.fi



Адрес уполномоченного лица:
ООО «Харвия Рус»
196006, Россия. Санкт-Петербург г,
пр-кт Лиговский, д. 266, стр.
1, помещ. 2.1-Н.50
ОГРН 1157847200818
телефон: +78123258294
E-mail: spb@accountor.ru